

Kapacitás

Kapacitás: az a mennyiség amely jellemzi, hogy egy bizonyos Q töltés szétválasztása mekkora potenciálkülönbséget (feszültség) eredményez a $+Q$ és $-Q$ között.

Vezetőt körülvevő tér erőssége egyenesen arányos a rajta lévő töltéssel.

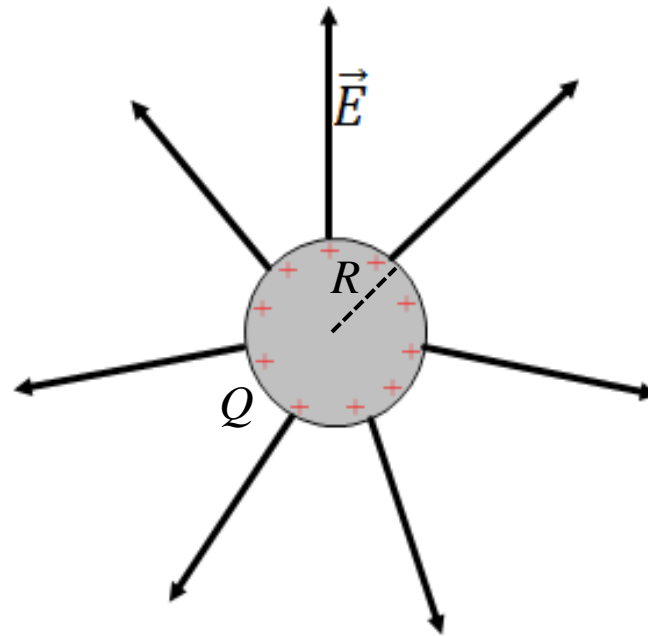
Emiatt a vezető potenciálja is arányos a töltéssel, az arányossági tényező a kapacitás:

$$C = \frac{Q}{U} \quad [C] = F \text{ (farad)}$$

Magányos gömb kapacitása:

gömbszimmetria miatt – ponttöltésre érvényes képlet használható U -ra

$$C = \frac{Q}{U} = \frac{Q}{k \frac{Q}{R}} = \frac{R}{k} = 4\pi\epsilon_0 R$$



Ez nagyon kicsi, de ha az ellentétes töltést nem visszük a végtelenbe hanem közel marad akkor sokkal nagyobb lesz a kapacitás, mivel a feszültség így sokkal kisebb!

Kondenzátor

A szétválasztott töltések tárolása egymáshoz közel történik – kis feszültség – nagy kapacitás.

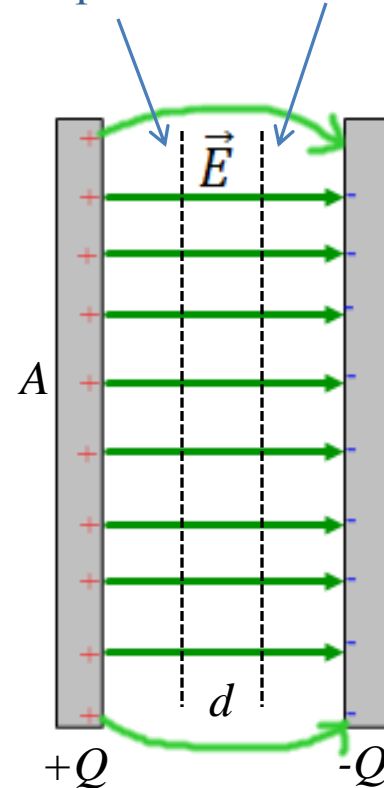
- párhuzamos lemezek (síkkondenzátor)
- koncentrikus gömbök
- koaxiális hengerek

Síkkondenzátor

- A fegyverzetek mérete sokkal nagyobb mint a köztük lévő távolság (d).
- végtelen síkoknak tekinthetők
- a térerősség a lemezek között homogén és azokra merőleges.
- az ekvipotenciális felületek a lemezekkel párhuzamosak.

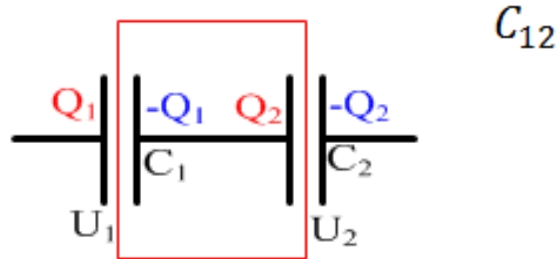
$$C = \frac{Q}{U} \quad Q = CU = CE d$$

ekvipotenciális felületek



Kondenzátorok kapcsolásai

soros kapcsolás eredő kapacitása



Jobbról és balról szakadás -
középen lévő darab össztöltése
feltöltés előtt és után is nulla
(piros téglalap) $Q_2 - Q_1 = 0$

$$Q_1 = Q_2 = Q$$

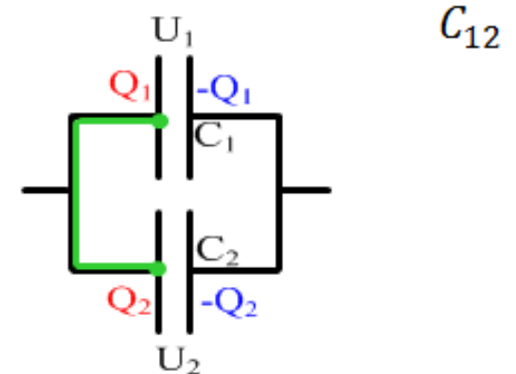
A feszültség összeadódik:

$$U = U_1 + U_2$$

$$\frac{Q}{C_{12}} = \frac{Q}{C_1} + \frac{Q}{C_2}$$

$$\frac{1}{C_{12}} = \frac{1}{C_1} + \frac{1}{C_2}$$

párhuzamos kapcsolás eredő kapacitása



A kondenzátor megfelelő lemezei
vezetővel vannak összekötve.
(zöld vonal, de a másik két lemez is)
Ezért azonos potenciálon vannak és

$$U_2 = U_1 = U$$

A töltés összeadódik:

$$Q = Q_1 + Q_2$$

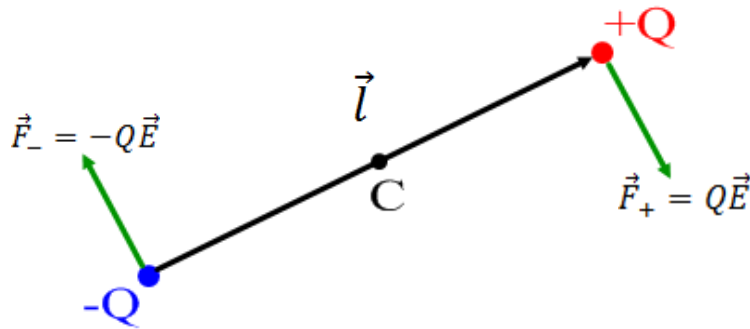
$$C_{12}U = C_1U + C_2U$$

$$C_{12} = C_1 + C_2$$

Elektromos dipólus

Egy pozitív és egy negatív töltésből áll melyek egymástól l távolságra vannak rögzítve.

Dipólusmomentum: $\vec{p} = Q\vec{l}$



Dipólusra ható eredő erő homogén térben:

$$\vec{F}_e = \vec{F}_- + \vec{F}_+ = -Q\vec{E} + Q\vec{E} = 0$$

Dipólusra ható eredő forgatónyomaték (a C pontra) homogén térben:

$$\begin{aligned}\vec{M}_C &= \vec{M}_{C-} + \vec{M}_{C+} = \vec{r}_- \times \vec{F}_- + \vec{r}_+ \times \vec{F}_+ = -\frac{\vec{l}}{2} \times \vec{F}_- + \frac{\vec{l}}{2} \times \vec{F}_+ \\ &= -\frac{\vec{l}}{2} \times (-Q\vec{E}) + \frac{\vec{l}}{2} \times Q\vec{E} = Q\vec{l} \times \vec{E} = \vec{p} \times \vec{E}\end{aligned}$$

A dipólust a tér vele egy irányba igyekszik befordítani – stabil egyensúlyi helyzet
Ha a dipólmomentum párhuzamos a térrel, de ellentétes irányú – labilis egyensúly

Polarizáció

Töltés-középpont: $\vec{r}_{tkp} = \frac{\sum Q_i \vec{r}_i}{\sum Q_i}$

Apoláros molekulák: a + és a – tkp. egybeesik
(pl. H₂ és O₂)

Poláros molekulák: a + és a – tkp. nem esik egybe
(pl. HCl és H₂O)

Indukált polarizáció: Az elektromos tér széthúzza a töltés-középpontokat.

Orientációs polarizáció: Az elektromos tér a poláris molekulák által alkotott dipólusokat a tér irányába beforgatja (alacsonyabb hőmérsékleten számottevőbb a hatás).

Az elektromos polarizáció vektor: Egy dielektrikum A pontja körüli kicsiny térfogatban található molekulák dipólnyomatékának eredője.

$$\vec{P}(A) = \lim_{\Delta V \rightarrow 0} \frac{\sum_{i=1}^N \vec{p}_i}{\Delta V} \quad [\vec{P}] = \frac{C}{m^2}$$

Az anyagok nagy részére a polarizáció egyenesen arányos a térerősséggel:

$$\vec{P} = \kappa \epsilon_0 \vec{E} \quad \kappa: \text{elektromos szuszceptibilitás}$$

Elektromos indukcióvektor

Elektromos indukcióvektor: felhasználva a térerősséget és a polarizáció vektort

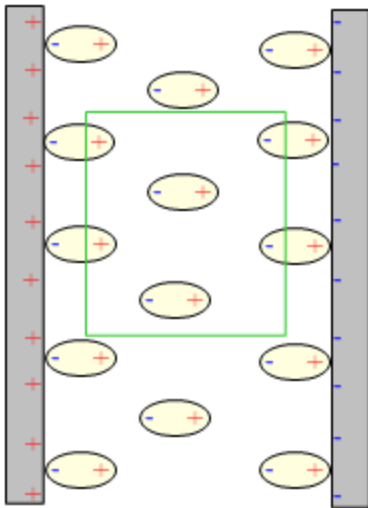
$$\vec{D} = \varepsilon_0 \vec{E} + \vec{P} \quad [\vec{D}] = \frac{\text{C}}{\text{m}^2}$$

Lineáris közelítéssel: $\vec{D} = \varepsilon_0 \vec{E} + \varepsilon_0 \kappa \vec{E} = \varepsilon_0 (1 + \kappa) \vec{E}$

$$\vec{D} = \varepsilon_0 \varepsilon_r \vec{E} = \varepsilon \vec{E}$$

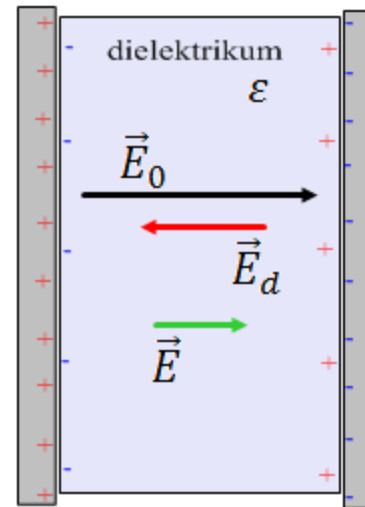
ε_r és ε a relatív, illetve az abszolút permittivitás

Dielektrikumok használata:



\vec{E}_0 ilyen tér lenne vákuumban

\vec{E}_d ilyen teret okoz a dielektrikum



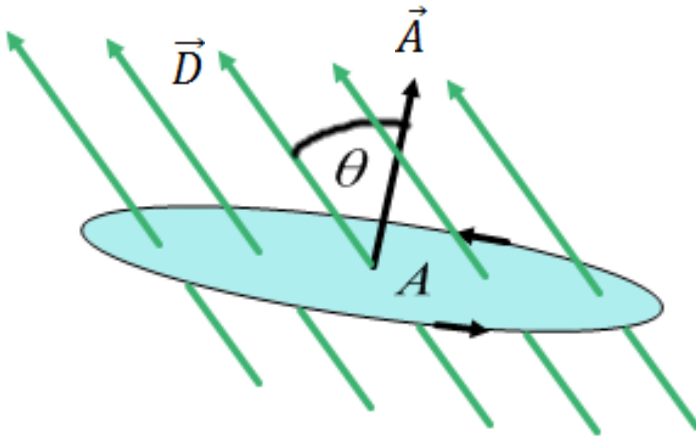
\vec{E} ez lesz az eredő a dielektrikumban

Elektromos fluxus

Elektromos fluxus: Megadja a felületet átdöfő indukcióvonalak előjeles számát.

Ha az indukció a felület mentén homogén:

$$\psi = DA \cos \theta = \vec{D} \cdot \vec{A}$$



Ha nem homogén az indukció akkor a felületet kicsi darabokra bontjuk és a járulékokat összegezzük:

$$\psi = \int_F \vec{D} \cdot d\vec{A}$$

Az elektrosztatika második alaptörvénye

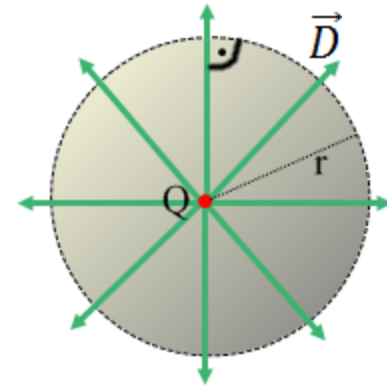
Zárt felületre vett fluxus a ponttöltéstől r távolságban:

$$\text{vákuum esetén: } \vec{E} = \frac{1}{4\pi\epsilon_0} \cdot \frac{Q}{r^2} \vec{e}_r$$

$$\vec{D} = \epsilon_0 \vec{E} = \frac{1}{4\pi} \cdot \frac{Q}{r^2} \vec{e}_r$$

$$\psi = \oint_F \vec{D} \cdot d\vec{A} = \oint_F \frac{1}{4\pi} \frac{Q}{r^2} \vec{e}_r \cdot d\vec{A} = \oint_F \frac{1}{4\pi} \frac{Q}{r^2} dA =$$

$$= \frac{1}{4\pi} \frac{Q}{r^2} \oint_F dA = \frac{4\pi r^2}{4\pi} \frac{Q}{r^2} = Q$$



Bármilyen felületre igaz: zárt felületre vett elektromos fluxus egyenlő a felületben foglalt töltéssel.

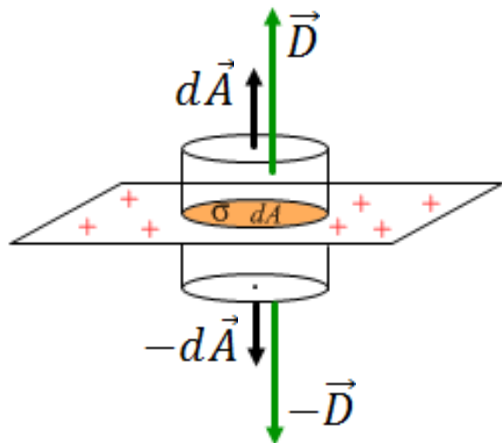
Elektrosztatika II. alaptörvénye (Gauss törvény): $\oint_F \vec{D} \cdot d\vec{A} = Q$

Dielektrikumok esetén is igaz, a kémiai anyag jelenléte az elektromos indukciót nem befolyásolja, mert annak forrásai csak a valódi (szabad) töltések.

A Gauss törvény differenciális (lokális alakja): $\text{div} \vec{D} = \nabla \cdot \vec{D} = \rho$ (bármely pontban)

Példák a Gauss törvény használatára

Végtelen töltött membrán σ felületi töltéssűrűséggel: $\oint_F \vec{D} \cdot d\vec{A} = Q$

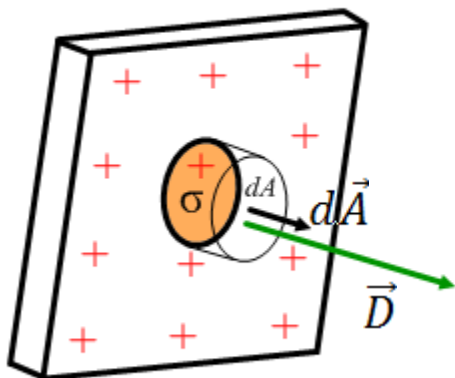


$$\left. \begin{aligned} \oint_F \vec{D} \cdot d\vec{A} &= DdA + (-D)(-dA) = 2DdA \\ Q &= \sigma dA \end{aligned} \right\} =$$

$$2DdA = \sigma dA$$

$$D = \frac{\sigma}{2} \quad E = \frac{\sigma}{2\varepsilon}$$

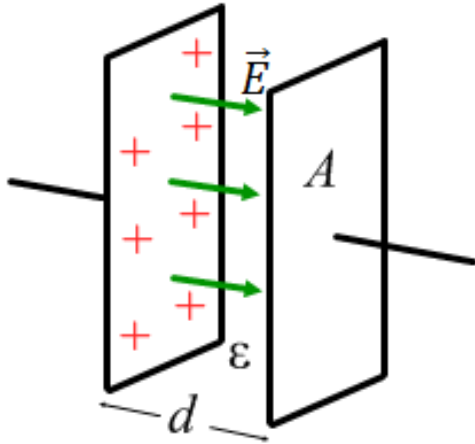
Végtelen töltött felület σ felületi töltéssűrűséggel: $\oint_F \vec{D} \cdot d\vec{A} = Q$



$$\left. \begin{aligned} \oint_F \vec{D} \cdot d\vec{A} &= DdA \\ Q &= \sigma dA \end{aligned} \right\} =$$

$$D = \sigma \quad E = \frac{\sigma}{\varepsilon}$$

Síkkondenzátor kapacitása



$$C = \frac{Q}{U} = \frac{\sigma A}{Ed} = \frac{\sigma A}{\frac{\sigma}{\epsilon} d} = \epsilon \frac{A}{d} = \epsilon_0 \epsilon_r \frac{A}{d}$$

Elektromos mező energiája: A kondenzátor annyi energiát tárol, mint amennyi a feltöltéséhez kell.

Tegyük fel már van rajta $q(t)$ töltés és a feszültség $u(t)$.

Ekkor további dq töltés szétválasztásához végzendő munka:

$$dW = u(t) dq = \frac{q(t)}{C} dq$$

A teljes feltöltésre $q = 0$ és $q = Q$ között:

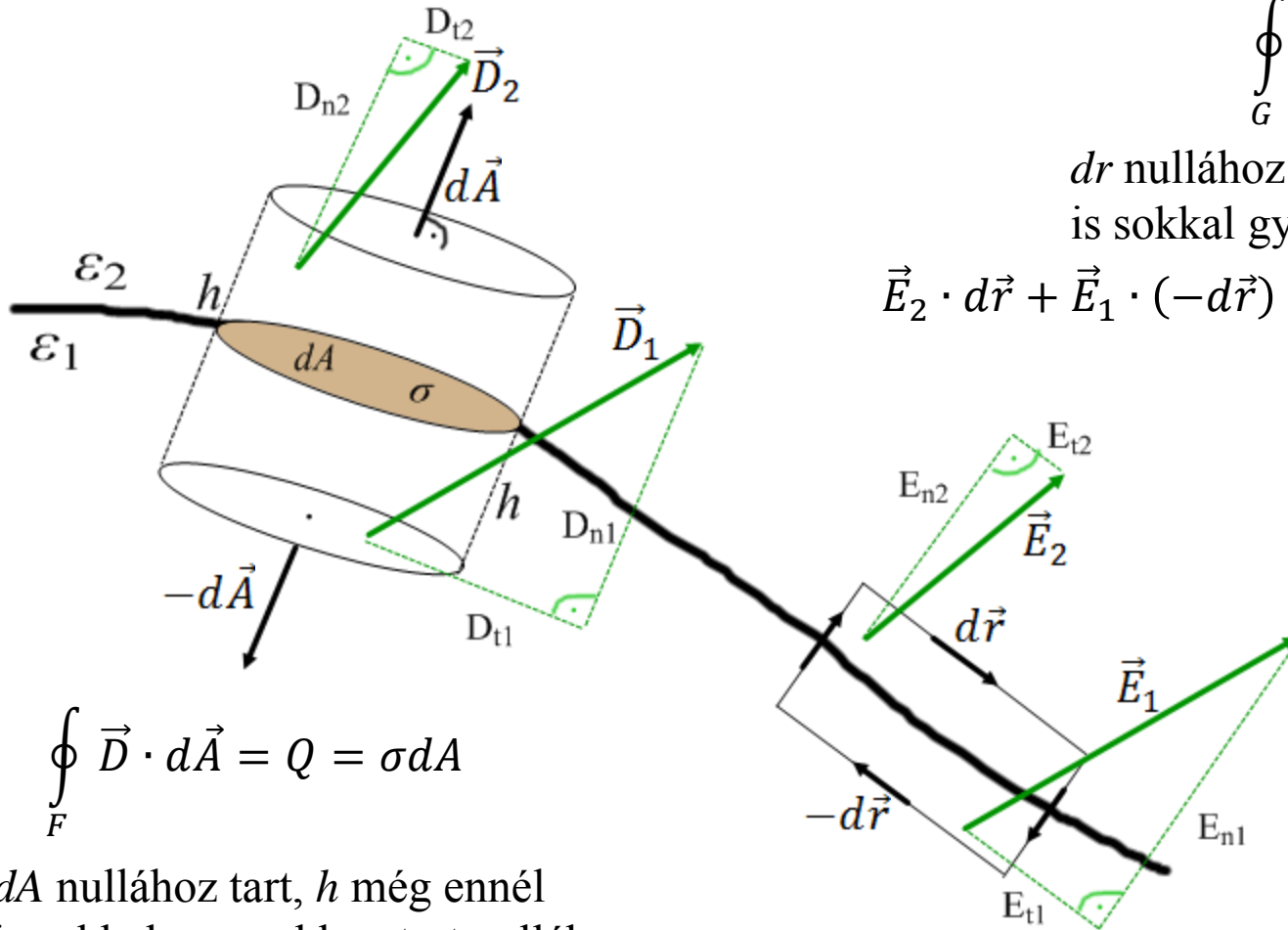
$$W = \int_0^Q u(t) dq = \int_0^Q \frac{q(t)}{C} dq = \left[\frac{q^2}{2C} \right]_0^Q = \frac{Q^2}{2C} = \frac{C^2 U^2}{2C} = \frac{CU^2}{2}$$

A térfogati energiasűrűség:

$$w = \frac{W}{V} = \frac{CU^2}{Ad} = \frac{\frac{\epsilon A E^2 d^2}{2}}{Ad} = \frac{1}{2} \epsilon E \cdot E = \frac{1}{2} \vec{D} \cdot \vec{E}$$

Általános esetben: $w = \frac{1}{2} \vec{D} \cdot \vec{E}$ ha a közeg anizotrop, így akkor is érvényes

Határfeltételek



$$\oint_G \vec{E} \cdot d\vec{r} = 0$$

dr nullához tart, h még ennél is sokkal gyorsabban tart nullához.

$$\vec{E}_2 \cdot d\vec{r} + \vec{E}_1 \cdot (-d\vec{r}) = E_{2t}dr - E_{1t}dr = 0$$

$$E_{2t} = E_{1t}$$

$$\frac{D_{2t}}{\varepsilon_2} = \frac{D_{1t}}{\varepsilon_1}$$

$$\oint_F \vec{D} \cdot d\vec{A} = Q = \sigma dA$$

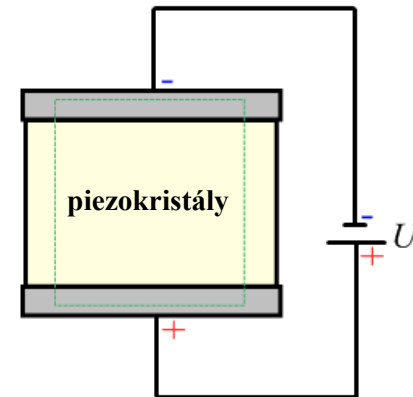
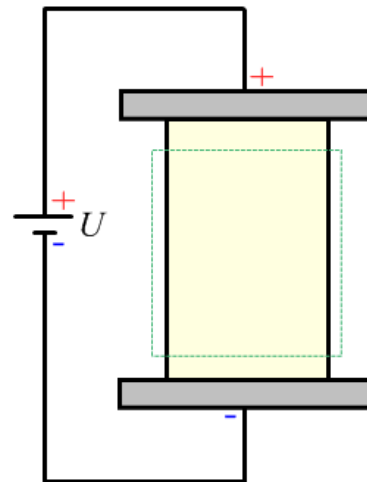
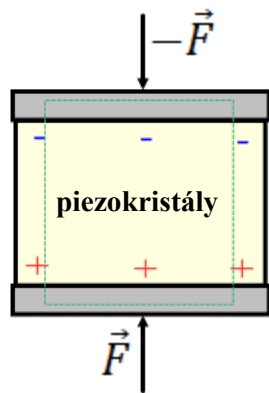
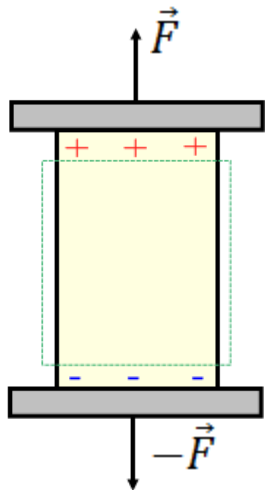
dA nullához tart, h még ennél is sokkal gyorsabban tart nullához.

$$\vec{D}_2 \cdot d\vec{A} + \vec{D}_1 \cdot (-d\vec{A}) = D_{2n}dA - D_{1n}dA = \sigma dA$$

$$D_{2n} - D_{1n} = \sigma$$

$$\varepsilon_2 E_{2n} - \varepsilon_1 E_{1n} = \sigma$$

Piezelektromosság



Piezelektromosság

Mechanikai feszültség hatására elektromos feszültség keletkezik.

Lineáris jelenség – pontos mérés
(pl. hengerek terhelésvizsgálata, precíziós gyorsulásmérés, mechanikai rezgések vizsgálata)

Elektrosztrikció

Elektromos feszültség hatására mechanikai feszültség keletkezik, illetve mozgás jön létre.

(pl. ultrahang gerjesztése, precíziós mozgatás, AFM, STM)