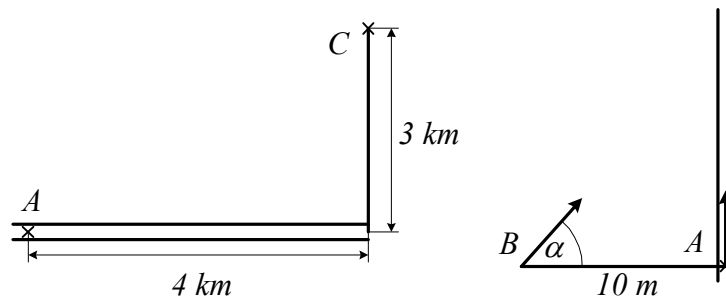
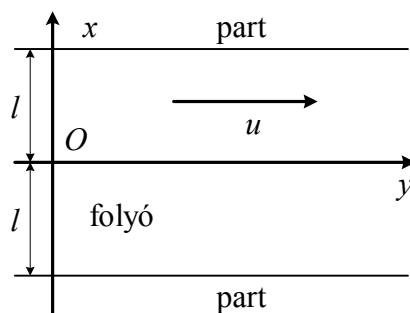


Feladatok GEFIT021B

1. Egy autóbusz sebessége 30 km/h. Az iskolához legközelebb eső két megálló távolsága az iskola kapujától a menetirány sorrendjében 200 m, illetve 140 m. Két fiú beszélget a buszon. András azt mondja, hogy érdekesebb az első megállóban leszállnia, Béla szerint neki a második megállóban érdekesebb. Mindkettőjüknek igaza van. Hogyan lehetséges ez? (Az egyetlen figyelembe veendő szempont az időmegtakarítás.)
2. Két országút merőlegesen keresztezi egymást. Az egyikén 60 km/h, a másikon 40 km/h sebességgel halad egy-egy autó a kereszteződés felé. Amikor a gyorsabb autó távolsága a kereszteződéstől 200 m, akkor a másiké 500 m. Mikor kerül legközelebb egymáshoz a két jármű, és mekkora a minimális távolság? Hol vannak ekkor az autók?
3. Egy motorkerékpáros az ábrán megjelölt A pontból C-be akar jutni. Az úton legfeljebb 50 km/h, a mezőn legfeljebb 25 km/h sebességgel tud haladni. A-tól milyen távolságban kell az útról letérnie, hogy a lehető legrövidebb idő alatt jusson A-ból C-be? Mekkora a minimális menetidő?

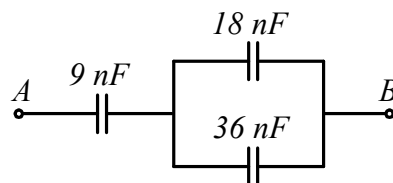


4. Egy villamos a megállóból 2 m/s^2 gyorsulással indulva 5 s-ig egyenletesen változó mozgást végez. Indulás pillanatában a vége A-ban van. Egy ember 5 m/s állandó sebességgel egyenes vonalban fut a villamos után, és a jármű végét éppen eléri. Amikor a villamos elindult, az ember B-ben volt. Mennyi idő múlva éri el a kocsit, és milyen irányban futott?
5. Állandó gyorsulással haladó test pályájának egy 10 m-es szakaszát $1,06 \text{ s}$ alatt, az ezt követő, ugyancsak 10 m hosszú szakaszt pedig $2,20 \text{ s}$ alatt futja be. Számítsuk ki a test gyorsulását. Mekkora a sebessége az első szakasz kezdőpontjában?
6. 12 óra után mikor lesz először merőleges egymásra az óra kis- és nagymutatója?
7. Egy pont a 10 m sugarú körön nyugalomból indulva 2 m/s^2 tangenciális gyorsulással egyenletesen változó mozgást végez. Mekkora a pont sebessége, gyorsulása, szögsebessége és szöggyorsulása 10 s-mal az indulás után? Mennyi utat tett meg eddig a pont? Mikor volt egyenlő nagyságú a tangenciális és a normális gyorsulása?
8. Egy csónak az A pontból indulva áthalad a $2l$ szélességű folyón. A csónak sebessége a vízhez képest állandó: nagysága c , iránya merőleges a partvonalra. A víz sebességének u nagysága a partra merőleges irányban változik, és pedig az $u = u_0 (1 - x^2 / l^2)$ függvény szerint (u_0 állandó). Határozzuk meg a csónak pályájának egyenletét. Mennyivel viszi le a víz a csónakot, míg átér a túlsó partra? (ábra)

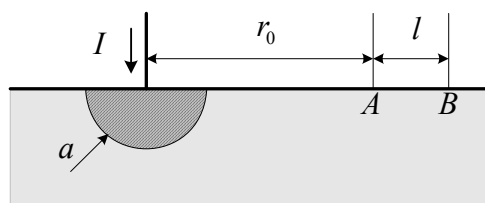


9. Síkmozgást végző pont koordinátái a következőképpen függnek az időtől: $x(t) = a \sin \omega t$, illetve $y(t) = b \sin (2 \omega t + \pi/2)$, $a = 4 \text{ cm}$, $b = 3 \text{ cm}$, ω állandó. Határozzuk meg a pálya $y = f(x)$ alakú egyenletét, majd ábrázoljuk a pályagörbét.
10. R sugarú körön mozgó pont pályasebessége a $t = 0$ pillanatban v_0 . A test sebessége a gyorsulásával állandó α szöget zár be. Hogyan változik a pályasebesség az idő függvényében?
11. Álló vízben 6 m/s kezdősebességgel indított, majd magára hagyott csónak sebessége 69 s alatt 3 m/s -ra csökken. A víz ellenálló ereje a test sebességével arányos. Hogyan változik a csónak által befutott út az idő függvényében?
12. Az xy síkban mozgó m tömegű pont koordinátái a következőképpen függnek az időtől: $x(t) = a \cos \omega t$, $y(t) = b \sin \omega t$, (a , b és ω pozitív állandó). Számítsuk ki a pontra ható erő munkáját a $(0, \pi / 4\omega)$ időközben.
13. Anyagi pont az $F_x = ky^2$, $F_y = kxy$: $k > 0 \text{ const.}$ síkbeli erőterben mozog. Mennyi munkát végez az erőter, ha a test a $P_1 (0, r)$ pontból a $P_2 (r, 0)$ pontba mozdul el. a) azon a negyedköríven, amelynek középpontja az O origó, b) a P_1O és az OP_2 egyenes szakaszon.
14. Körpályán keringő űrhajós a Földnek mindig ugyanazon pontja fölött van. A Föld mely pontjaira teljesíthető ez a feltétel? Mekkora sugarú pályán és mekkora sebességgel kering az űrhajó? (A Föld sugara 6370 km .)
15. Henger alakú, $0,4 \text{ cm}$ átmérőjű cső alsó végében nehezék van. Ezt az eszközt areométerként (úszó sűrűségmérőként) alkalmazzuk. Az aerométer tömege $0,2 \text{ kg}$, a folyadék sűrűsége $0,8 \text{ g/cm}^3$. Mekkora periódusidővel fog a mérőeszköz rezegni, ha függőleges lökést kap?
16. A 10 kg tömegű P pont az x tengelyen mozog. Két erő hat rá: az egyik az O kezdőpont felé mutat és OP -vel arányos, az arányossági tényező 250 N/m : a másik a pont sebességével arányos és azzal ellentétes irányú, az arányosság tényezője 60 Ns/m . Kezdetben P abszcisszája 8 m , sebessége pedig zérus. Hogyan változik a pont x koordinátája az idő függvényében?
17. A 10 kg tömegű P pont a rögzített C centrumtól való távolságával arányos visszatérítő erő hatására lineáris rezgést végez, C -től 1 m távolságban az erő nagysága 20 N . A pontot körülvevő közeg ellenálló ereje a pont sebességével arányos. Kezdetben a test sebessége zérus. A CP -távolság három teljes rezgés után a kezdeti értéknek csak az $1/10$ -e. Mekkora a periódusidő?

18. 10 cm sugarú szigetelő gömb legalsó pontján $1\mu\text{C}$ töltésű golyócska van rögzítve. A gömb sima belső felületén egy $0,048\mu\text{C}$ töltésű, $1,125\text{ g}$ tömegű pont mozoghat. Egyensúly esetén mekkora szöget zár be a második töltéshez húzott sugár a függőlegesen fölfelé mutató iránnyal? FFII/2.
19. Félkör alakú vékony, sima szigetelő rúd vízszintes síkban van rögzítve, végpontjaiban 20 nC , illetve 10 nC töltésű részecske ül. A félkörön pozitív töltéssel ellátott kis gyűrű csúszhat. Mekkora szöget zár be a gyűrűhöz és a 10 nC -os töltéshez húzott sugár egyensúlyban? Milyen az egyensúlyi helyzet? FFII/10.
20. Egy négyzet csúcaiban azonos Q töltésű pontszerű testek vannak. Mekkora a négyzet középpontjában elhelyezkedő ötödik részecske töltése, ha a rendszer egyensúlyban van?
21. Homogén, egyenletesen feltöltött szigetelő gömb sugara a , relatív permittivitása ϵ' , a töltéssűrűség ρ . Hogyan változik a térerősség és a potenciál a gömb középpontjától mért r távolság függvényében?
22. Egy 50 V -ra töltött $2\mu\text{F}$ -os és egy 100 V -ra töltött $3\mu\text{F}$ -os kondenzátort párhuzamosan kapcsolunk. Mekkora lesz a kondenzátorok feszültsége?
23. Legfeljebb mekkora feszültség lehet az A , B pontok között, hogy egyik kondenzátor töltése se haladja meg az $1,2\mu\text{C}$ -ot?

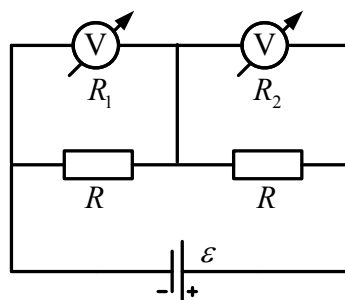


24. Ismeretlen kapacitású, 80 V -ra töltött kondenzátor sarkait összekapcsoljuk egy 16 V -ra töltött, $60\mu\text{F}$ kapacitású kondenzátor pólusaival. Mekkora az ismeretlen kapacitás, ha a kondenzátorok közös feszültsége 20 V . a) Az egynemű pólusokat, b) az ellentétes pólusokat kötöttük össze. FFII/14.
25. Az ábra szerinti félgömb alakú, ideális vezetőnek tekinthető földelőbe $I = 10\text{ kA}$ erősségű áram folyik be. A föld fajlagos vezetőképessége $\gamma = 0,01/\Omega\text{ m}$, $a = 10\text{ cm}$, $r_0 = 10\text{ m}$ és $l = 75\text{ cm}$. a) Milyen potenciálon van a földelő?
b) Mekkora az elrendezés ellenállása?
c) Számítsuk ki az A , B pontok közötti feszültséget (lépésfeszültség). FFII/126.

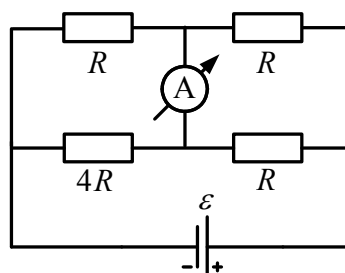


26. Az 50 mV végkitérésű, $20\text{ k}\Omega$ belső ellenállású voltmérővel 100 V -ig akarunk mérni. Mekkora előtétet alkalmazunk? Mekkora a mért feszültség, ha a műszer mutatója a 30 mV feliratú skálaosztásnál állapodik meg? FFII/78.

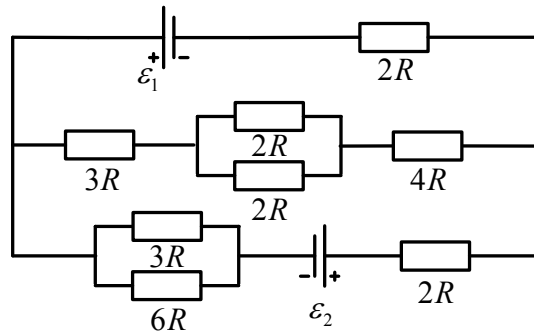
27. A 10 mA végkitérésű, $0,01\ \Omega$ belső ellenállású ampermérővel 2 A -ig akarunk mérni. Mekkora sőtöt kell alkalmaznunk? Mekkora a mért áramerősség, ha a műszer mutatója a 3 mA -es skálaosztásnál áll meg? FFII/79
28. Elektromos mérőműszer feszültségmérési határa $27\ \Omega$ -os előtétet használva n -szer nagyobb lesz. A műszert $3\ \Omega$ -os sőtettel használva árammérési határa ugyancsak az n -szeresére nő. Mekkora a műszer belső ellenállása? FFII/80.
29. Galvánelem belső ellenállása $4\ \Omega$. Először $8\ \Omega$ -os fogyasztót kapcsolunk rá, majd ezt kicseréljük egy R ellenállására. Mindkét fogyasztó ugyanakkora teljesítményt vesz fel. Számítsuk ki R értékét! FFII/84.
30. Az R_1 , R_2 ellenállásokat előbb sorosan, majd párhuzamosan kapcsoljuk rá egy telepre. A fogyasztókra jutó összteljesítmény a két esetben azonos. Mekkora a telep belső ellenállása? FFII/101.
31. Két egyforma galvánelemet először párhuzamosan, azután sorosan kötve kapcsolunk egy $20\ \Omega$ ellenállású fogyasztóra. Egy elem kapocsfeszültsége a második esetben 75% -a az első esetben mérhető kapocsfeszültségnek.
 a) Mekkora egy elem belső ellenállása?
 b) Hányszor akkora teljesítményt vesz fel a fogyasztó a második esetben, mint először? FFII/103.
32. Egy fogyasztó három egyenlő hosszúságú, azonos anyagból készült és sorosan kapcsolt huzalból áll, az első keresztmetszete A , a másodiké $2A$, a harmadiké pedig $3A$. A fogyasztót 110 V feszültségre kötjük. Mekkora a feszültség az egyes huzalokon? FFII/112.
33. A rajz szerinti elrendezés voltmérőinek belső ellenállása $R_1 = 5\text{ k}\Omega$, $R_2 = 3\text{ k}\Omega$ a fogyasztók ellenállása $R = 4\text{ k}\Omega$. A telep elektromotoros ereje 200 V , belső ellenállása elhanyagolható. Mekkora feszültséget jeleznek a műszerek? FFII/90.



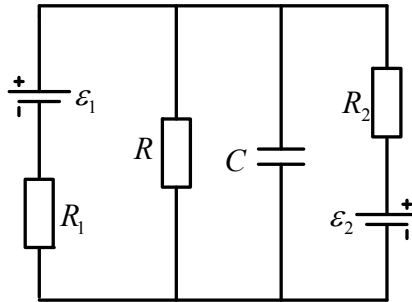
34. Mennyit mutat a vázolt kapcsolásban az ampermérő, ha $R = 100\ \Omega$, $\varepsilon = 10\text{ V}$, és a műszer meg a telep belső ellenállásától eltekinthetünk? FFII/91.



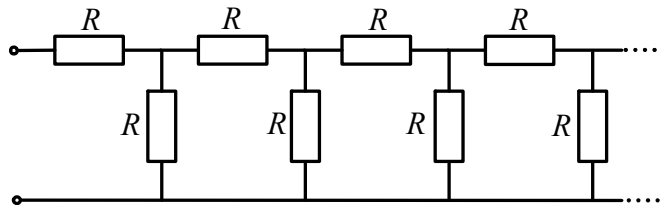
35. Mekkora a teljesítmény a $4R$ ellenállású fogyasztón, ha $\varepsilon_1 = 4,5 \text{ V}$, $\varepsilon_2 = 16 \text{ V}$, $R = 1 \Omega$, és az áramforrások belső ellenállásától eltekinthetünk? FFII/106.



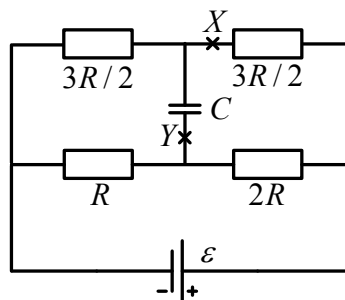
36. Az ábra szerinti elrendezésben a két ideális áramforrás elektromotoros ereje $\varepsilon_1 = 45 \text{ V}$, illetve $\varepsilon_2 = 30 \text{ V}$, a fogyasztók ellenállása: $R_1 = 10 \Omega$, $R_2 = 22 \Omega$, $R = 40 \Omega$, a kondenzátor kapacitása $C = 70 \mu\text{F}$. Stacionárius állapotban milyen erős áram folyik át a jobb oldali áramforráson, és mennyi töltés ül a kondenzátoron? E/8.



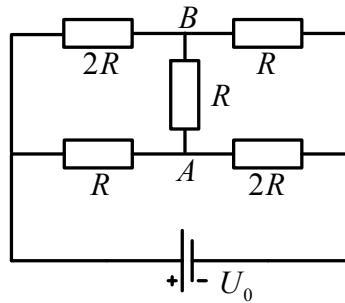
37. Számítsuk ki az ábra szerinti végtelen hosszú fogyasztólánc eredő ellenállását! FFII/96.



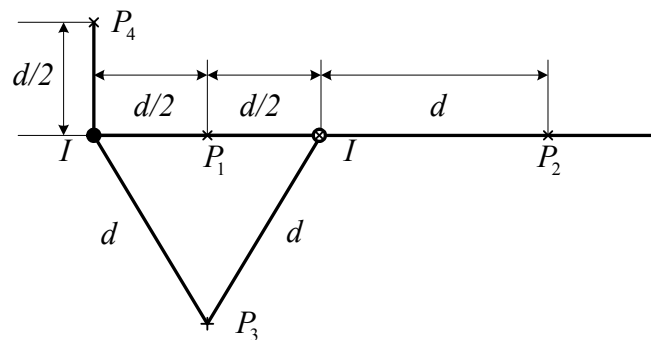
38. Mennyi töltés áramlik át a vázolt elrendezésben az Y keresztmetszeten, ha a vezeték az X helyen megszakítjuk? $R = 400 \Omega$, $C = 40 \mu\text{F}$, $\varepsilon = 360 \text{ V}$ az áramforrás belső ellenállása elhanyagolható. FFII/97.



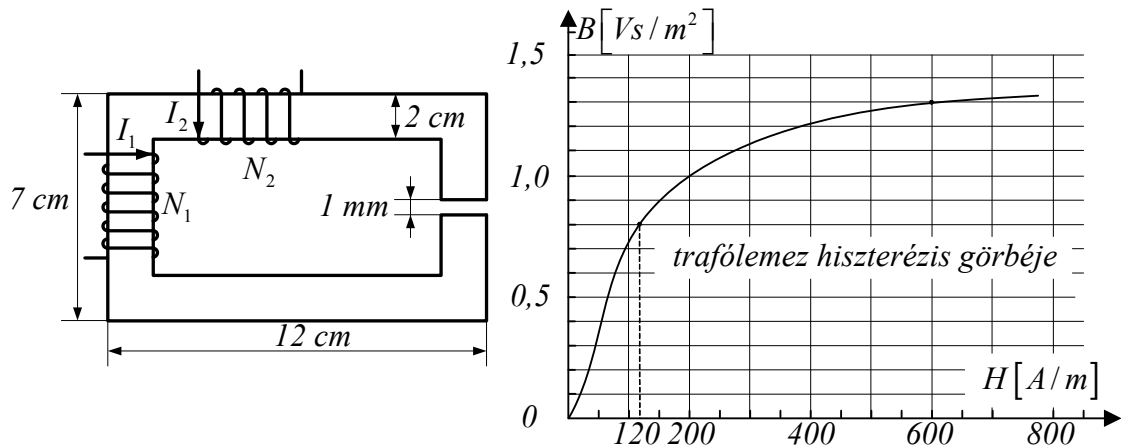
39. Mennyi az ábra szerinti elrendezés eredő ellenállása? Mekkora és milyen irányú az áramerősség az AB ágban? $U_0=70\text{ V}, R=20\ \Omega$. FFII/108.



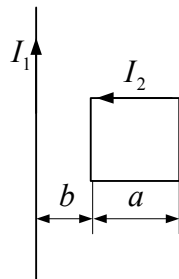
40. Mekkora és merre mutat a mágneses térerősség a P_1, P_2, P_3, P_4 pontokban? Az ellenkező irányú, egyaránt $I = 20\text{ A}$ erősségű áramok a rajz síkjára merőleges, egymástól $d = 20\text{ cm}$ távolságban húzódó, igen hosszú egyenes vezetőkben folynak. FFII/135.



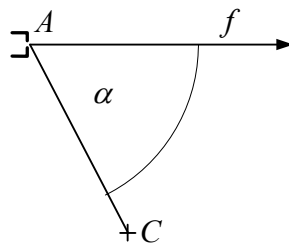
41. Egy hosszú, egyenes koaxiális kábel hengeres belső vezetékének sugara r_0 , az áramot visszavezető hengergyűrű belső sugara r_1 , a külső r_2 . Az I erősségű áram egyenletesen oszlik el mindkét vezeték keresztmetszetén. Határozzuk meg és ábrázoljuk, hogyan változik a mágneses térerősség a tengelytől mért r távolság függvényében. FFII/136.
42. Az ábra szerinti, négyzet keresztmetszetű, állandó vastagságú vasmag anyaga trafólemez, az 1-es tekercs menetszáma 1000 , a 2-esé 600 . Milyen erős áramnak kell folynia a bal oldali tekercsben, hogy a légrésben a mágneses indukció $1,3\text{ T}$ legyen, ha a másik tekercs árammentes? Hogyan válasszuk meg az I_2 áramintenzitás értékét, ha a légrésben csak $0,8\text{ T}$ indukció szükséges, de I_1 ugyanakkora, mint az előbbi esetben? $\mu_0 = 4\pi \cdot 10^{-7}\text{ Vs/Am}$. FFII/139.



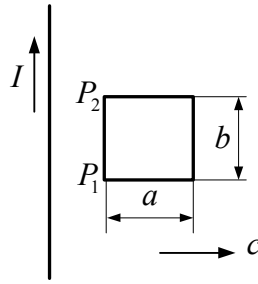
43. Igen hosszú egyenes vezetőben 30 A erősségű áram folyik, a huzallal egy síkban fekvő négyzet alakú drótkeretet pedig 10 A -es áram járja át. Mekkora és milyen irányú mágneses erő hat a keretre, ha $a = 2\text{ cm}$ és $b = 1\text{ cm}$? FFII/162.



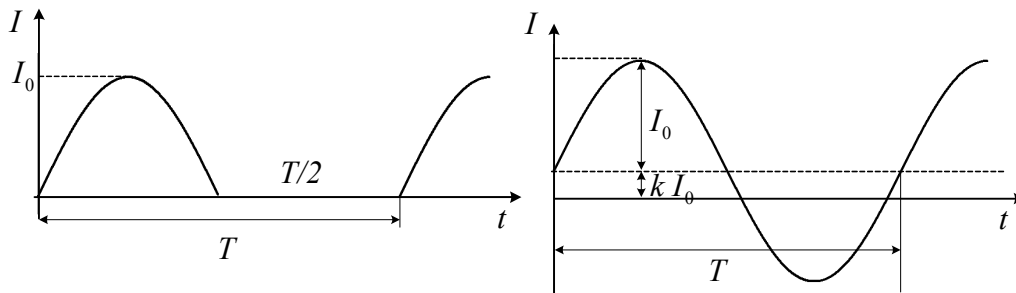
44. Egy elektronágyú 1 kV feszültségen felgyorsított elektronokat bocsát ki az f félegyenes irányában. A C céltárgyat az A nyílástól 5 cm -re, $\alpha = 60^\circ$ -os irányban helyeztük el. Mekkora indukciójú homogén mágneses mezőt kell létesítenünk, hogy az elektronok eltalálják a céltárgyat, ha a mező
- merőleges az f félegyenes és a C pont síkjára,
 - párhuzamos az AC iránnyal? (Az elektron tömege $9,1 \cdot 10^{-31}\text{ kg}$.) FFII/173.



45. Az ábrán látható vezetőkeret c sebességgel egyenletesen távolodik a síkjában fekvő, igen hosszú, I intenzitású stacionárius árammal átjárt huzaltól. A keret ρ fajlagos ellenállású homogén drótból készült, keresztmetszete mindenütt A . Kezdetben a P_1P_2 oldal d távolságra van a hosszú vezetőktől. Merre folyik a dróthurokban az áram, és hogyan változik az erőssége? (Az indukált áram mágneses terét hanyagoljuk el.) FFII/184.

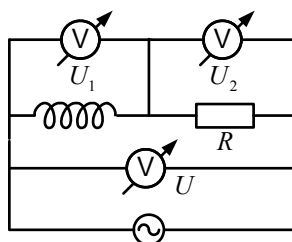


46. A rajzokon látható görbe vonalak szinuszfüggvényt ábrázolnak. Számítsuk ki a két periodikus váltakozó áram effektív erősségét. FFII/214

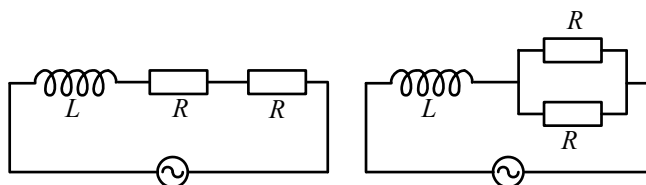


47. Sorba kötött ohmos fogyasztót és ideális tekercset váltakozó áramú hálózatra kapcsolunk. Az áramerősség fáziskésése a kapocsfeszültséghez képest $\pi/3$. Hányszorosára változik a felvett teljesítmény, ha azonos effektív értékű, de kétszer akkora frekvenciájú feszültségre kapcsoljuk az elrendezést? FFII/217.
48. Egy 50Ω -os fogyasztót ismeretlen induktivitású ideális tekercsel sorba kötve $230 V/50 Hz$ -es hálózatra kapcsolunk. Ekkor a körben $2A$ -es áramot mérünk. Később egy kondenzátort sorba iktatunk, de az áramerősség $2A$ marad.
- Mekkora a tekercs induktivitása és a kondenzátor kapacitása?
 - Mekkora teljesítményt vesz fel az elrendezés kondenzátor nélkül, illetve kondenzátorral? FFII/219.
49. Sorba kapcsolt tekercs és kondenzátor $108 V$ effektív kapocsfeszültségű, változtatható frekvenciájú generátorra van kötve. Amikor a frekvencia $25 Hz$, a körben $8A$ effektív erősségű áram folyik. A frekvenciát növelve $55 Hz$ -nél az effektív intenzitás $24A$ -es maximumot ér el. Számítsuk ki a tekercs induktivitását és ohmos ellenállását, a kondenzátor kapacitását s végül a teljesítménytényezőt $25 Hz$ -nél. FFII/220.
50. Katódsugárcsőben a $2 \cdot 10^6 \frac{m}{s}$ nagyságú sebességre felgyorsított elektronok $1 \mu A$ erősségű áramot képviselnek. Hány elektron halad át másodpercenként a cső keresztmetszetén? Hány elektron van a sugár $10 cm$ hosszán? Mekkora indukciójú mágneses mezőt hoz létre a katódsugár tőle $1 cm$ távolságban? Ha az elektronsugarat homogén $10^{-4} T$ nagyságú mágneses mezőbe helyezzük, mekkora erő hat ott egy-egy elektronra, ha a mező indukciója merőleges a katódsugárra? 17.22.
51. Homogén mágneses mezőben az indukcióra merőleges síkban elhelyeztünk egy $2 cm \times 10 cm$ területű zárt fémkeretet. Mennyi töltés áramlik át a téglalap alakú keret egy oldalának keresztmetszetén, ha a keretet a hosszabbik oldalával párhuzamosan, vagy a rövi-

- debbik oldalával párhuzamosan kihúzzuk a mágneses mezőből? A mező indukciója $0,2 \frac{Wb}{m^2}$ nagyságú, a keret ellenállása $0,01 \Omega$ 18.7.
52. Homogén mágneses mezőben egy 20 cm oldalhosszúságú, $0,01 \Omega$ ellenállású rövidre zárt vezetőkeret forog 360 min^{-1} fordulatszámmal a $0,5 \frac{Vs}{m^2}$ nagyságú indukcióra merőleges tengely körül. Mekkora a keret forgatásához szükséges maximális forgatónyomaték, ha a légellenállástól, súrlódástól és az önindukció jelenségétől eltekintünk? 18.13.
53. Egy 1Ω és egy 2Ω ellenállású félkör alakú vezetőlél teljes kört hoztunk létre. Ezt homogén mágneses mezőbe helyezük az indukcióra merőleges síkban. Az indukció nagyságának változási gyorsasága $80 \frac{T}{s}$, a kör sugara 15 cm . Mekkora a körben indukálódott elektromotoros erő? Mekkora a körben folyó áram erőssége? Mekkora az elektromos mező térerőssége a vezetékszakaszok belsejében? 19.21.
54. Egy 15 cm hosszúságú, 3000 menetes, 5 cm^2 keresztmetszetű tekercs belsejébe helyezünk egy 12 cm hosszú, 1500 menetes, 2 cm^2 keresztmetszetű tekercset úgy, hogy a két tekercs tengelye egybeessen. A külső tekercset váltakozó feszültségre kapcsoljuk, a benne folyó váltóáram csúcsértéke $2A$, frekvenciája 50 Hz . Írja fel, és ábrázolja a belső tekercsben indukálódó elektromotoros erőt! Állapítsa meg, melyek azok az időpontok, amikor az indukált elektromotoros erő nulla! Ábrázolja a külső tekercsben folyó áram erősségének időtől való függését is, s hasonlítsa össze a két grafikont! 19.22.
55. Igen hosszú, egyenes tekercs vékony, kör keresztmetszetű, homogén mágneses mezőt hoz létre a benne folyó áram következtében. Az áram változása miatt az indukció változási gyorsasága $4 \frac{T}{s}$. A tekercs keresztmetszete 16 cm^2 . Mekkora az indukált elektromos mező térerőssége a tekercs tengelyétől 1 cm -re, illetve 6 cm -re? 19.23.
56. Igen hosszú, egyenes tekercs menetsűrűsége $\frac{12}{\text{cm}}$, keresztmetszete 20 cm^2 . A tekercs kör keresztmetszetű. Mekkora a gyorsulása egy elektronnak, illetve egy protonnak, amelyik a tekercs tengelyétől 6 cm -re tartózkodik, ha a tekercsben folyó áram változási gyorsasága $-12 \frac{A}{s}$? Mennyi idő alatt csökken az áram nullára, ha kezdetben $80 A$ erősségű volt? 19.24.
57. Ohmos fogyasztó és ideális tekercs sorba van kötve. Ha erre az elrendezésre $300 V$ -os állandó feszültséget kapcsolunk, a felvett teljesítmény $90 W$. Ha a kapocsfeszültség 50 Hz frekvenciával szinuszosan változik és csúcsértéke $300 V$, az elrendezés csak $13 W$ -ot vesz fel. Mekkora a fogyasztó ellenállása és a tekercs induktivitása? FFII/216.
58. Az ábrán vázolt kapcsolásban a fogyasztó ellenállása R , a végtelen belső ellenállású voltmérőkről U_1 , U_2 , illetve U feszültséget olvashatunk le. Mekkora teljesítményt vesz fel a tekercs? FFII/218.



59. Egy 120Ω -os ellenállást sorba kapcsolunk egy 8 nF -os kondenzátorral. A rendszert 50 Hz -es váltakozó áramú hálózatra kötjük. Milyen kapacitású kondenzátorra kell kicserélni a 8 nF -os kondenzátort, ha 400 Hz -es hálózatra kapcsoljuk a rendszert, és azt akarjuk, hogy a felvett teljesítmény ugyanakkora legyen, mint az első esetben? A két hálózat feszültsége azonos. 20.3.
60. Egy $50 \text{ k}\Omega$ -os ellenállást és egy 250 nF -os kondenzátort sorba kapcsolunk. A rendszert 50 Hz -es hálózatra kapcsolva I erősségű áram folyik át rajta. Milyen frekvenciájú, azonos feszültségű hálózatra kell kapcsolni a rendszert, hogy a kialakuló áram erőssége $4I$ legyen? 20.6.
61. Egy kondenzátort és egy ohmos ellenállást sorba kapcsolunk, és váltakozó áramú hálózatra kötjük. A hálózat frekvenciája 150 Hz , a kialakuló áram effektív erőssége 5 A . Az ellenálláson a feszültség csúcserőértéke 180 V , a kondenzátoron pedig 220 V . Mekkora az ellenállás értéke? Mekkora a kondenzátor kapacitása? Mekkora a fáziseltolódás szöge? Mekkora az effektív teljesítmény? Mekkora a hálózati feszültség effektív értéke? 20.7.
62. R ellenállásokból és $0,4 \text{ H}$ önindukciójú tekercsből az ábrán szereplő két kapcsolást állítjuk össze. A két elrendezést ugyanarra az 50 Hz -es hálózatra kapcsoljuk. Mindkét körben azonos a hatásos teljesítmény. Mekkora az R ellenállás értéke? Mekkora a fáziseltolódás szöge a két esetben? 20.22.



További feladatok

63. Egy 180 cm magas ember 5 km/h sebességgel egyenesen, egyenes vonalon halad el a $4,8 \text{ m}$ magasságban levő lámpa alatt. Mekkora sebességgel és gyorsulással mozog az ember árnyékának végpontja a földön?
64. Két ember megy egymással szemben 96 m távolságból. Az egyik sebessége $1,2 \text{ m/s}$, a másiké 2 m/s . Egy légy röpköd az egyik ember orráról a másikéra 5 m/s sebességgel. Mennyi utat tesz meg, míg a két ember találkozik?
65. Egy pont mozgását az $x(t) = a \cos(\omega t)$, $y(t) = a \cos(3\omega t)$ függvények írják le. $a = 10 \text{ cm}$, $\omega = \text{állandó}$. (A pont az xy síkban mozog.) Állítsuk elő a pálya egyenletét $y = f(x)$

alakban. Hol metszi a pályagörbe az x tengelyt? Mely pontokban lesz a sebesség párhuzamos az x tengellyel?

66. Egy vonat 20 m/s sebességgel egyenletesen halad, a menet-ellenállási tényező 0,01. Valamely pillanatban az 500 t tömegű szerelvényről leszakad egy 100 t tömegű rész, a vonóerő változatlan marad. Milyen messze van egymástól a vonat két része abban a pillanatban, amikor a leszakadt kocsik megállnak?
67. A $\pi/3$ hajlásszögű lejtőn fekvő test tömege 0,5 kg, a szabadon függőé 1 kg. A magára hagyott rendszer a gyorsulással mozog. Ha az 1 kg tömegű testet helyezük a lejtőre, és a másik lóg szabadon, a rendszer gyorsulása $a/2$. A lejtő és a testek bármelyike között a súrlódási tényező μ . Számítsuk ki μ értékét. (Az állócsiga kicsiny és súrlódás nélkül fog.)
68. A $6 \cdot 10^{24}$ kg tömegű Föld körül körpályán keringő $7,2 \cdot 10^{22}$ kg tömegű Holdnak a Föld középpontjára vonatkozó impulzusmomentuma $2,8 \cdot 10^{34}$ kgm²/s. Számítsuk ki a Hold összes mechanikai energiáját. (A gravitációs állandó $6,7 \cdot 10^{-11}$ m³/kgs²).
69. Az Egyenlítő mentén épült vasútvonalon két mozdony halad ellenkező irányban, egyaránt 72 km/h pályasebességgel. Mindkét mozdony tömege 25 t. A Föld forgása következtében a két mozdony nem egyforma erővel nyomja a síneket (Eötvös-hatás). Melyik fejt ki nagyobb nyomóerőt, és mekkora a két nyomóerő különbsége?
70. 25 N/m direkción erejű rugó felső végét rögzítjük, az alsóhoz 1 kg tömegű testet erősítünk. Ezt a testet úgy támasztjuk alá, hogy a rugó feszültségmentes legyen. A $t = 0$ pillanatban az alátámasztást lökés nélkül eltávolítjuk. Hogyan változik a rugó megnyúlása az idő függvényében?
71. Hányszor nagyobb a két proton között fellépő elektromos taszítóerő a gravitációs vonzóerőnél? A proton tömege $1,7 \cdot 10^{-27}$ kg, töltése $1,6 \cdot 10^{-19}$ C, a gravitációs állandó $6,7 \cdot 10^{-11}$ m³/kgs². FFII/1.
72. Egyenlő szárú háromszög alapja 10 cm, magassága 12 cm. Az alap végpontjaiban 0,5 μ C-os töltések ülnek. Mekkora erő hat a harmadik csúcsba helyezett 0,1 μ C töltésű pontra? FFII/7.
73. Két egyforma fémgolyócskát azonos mértékben feltöltünk, majd l hosszúságú selyemfonalakkal közös pontban felfüggesztjük őket. A golyók egymástól $d \ll l$ távolságra állapodnak meg. Az egyik gömbről elvezetjük a töltést. Mekkora lesz a két golyócska távolsága az új egyensúlyi helyzetben? FFII/3.
74. Azonos hosszúságú szigetelő fonalakkból és egyforma fémgolyócskákból két, közös pontban felfüggesztett ingát készítünk. A rendszer elektromos töltést kap, s a fonalak 60°-os szögben szétállnak. A golyókat petróleumba merítve a fonalak szöge 54°-ra csökken. Mekkora a fém sűrűsége, ha a petróleum relatív permittivitása 2, sűrűsége pedig 0,8 g/cm³? FFII/4.
75. Egy 5 μ F-os kondenzátor átütési feszültsége 200 V, egy 20 μ F-osé pedig 100 V. Legfeljebb mekkora feszültség kapcsolható a két kondenzátor sorba kötésével előállított telepre? FFII/15.