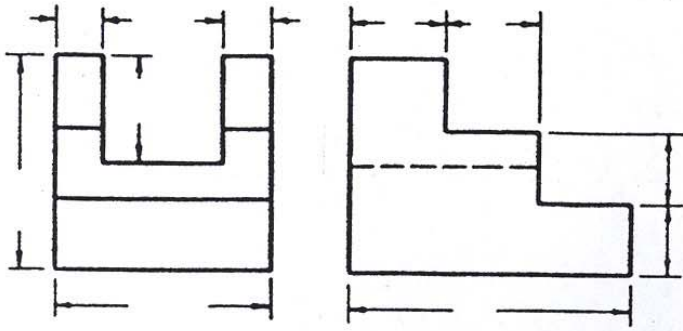
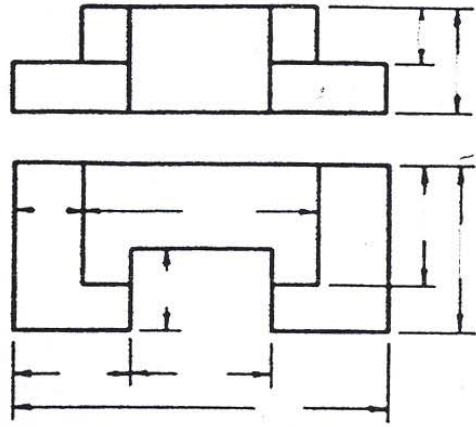


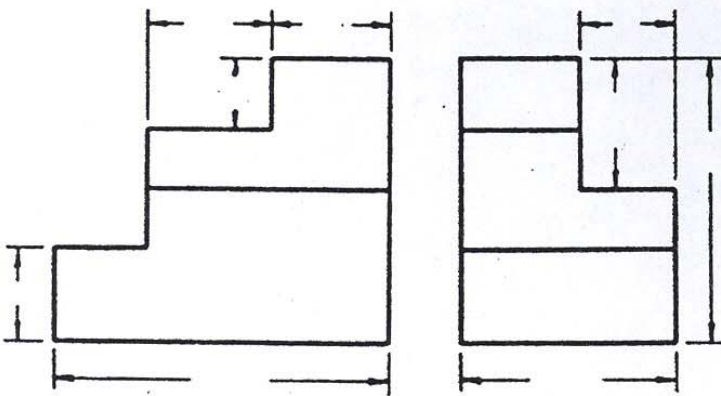
A 9.49. - 9.56. ábrán síkokkal határolt egyszerű testek láthatók. A méretek felvétele után készítse el a test képies vetületét.



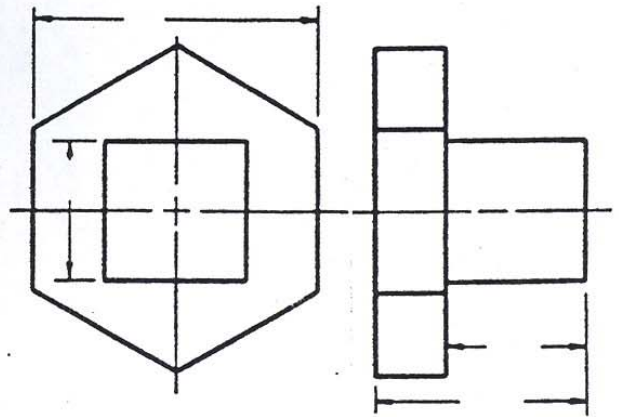
9.49. ábra



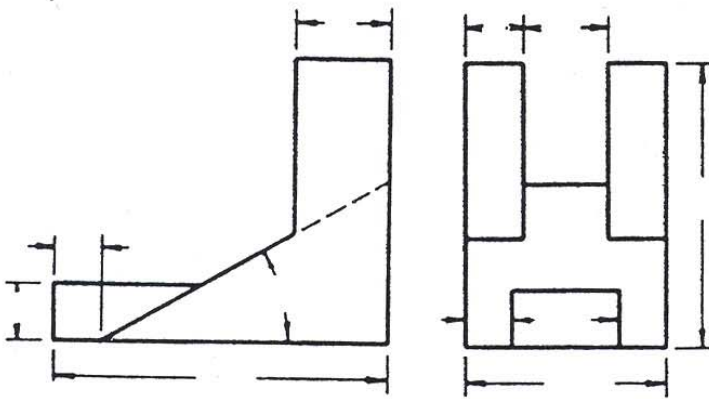
9.50. ábra



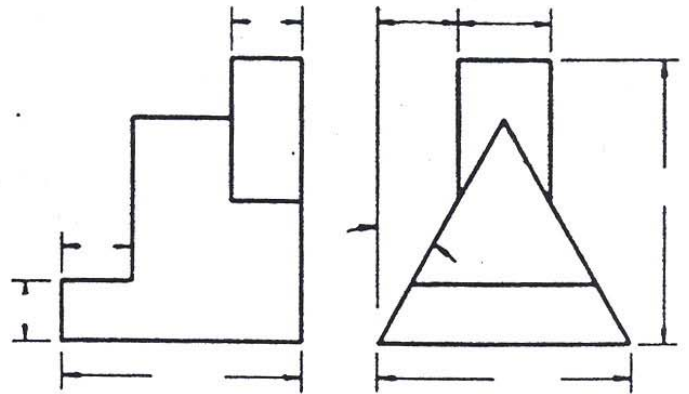
9.51. ábra



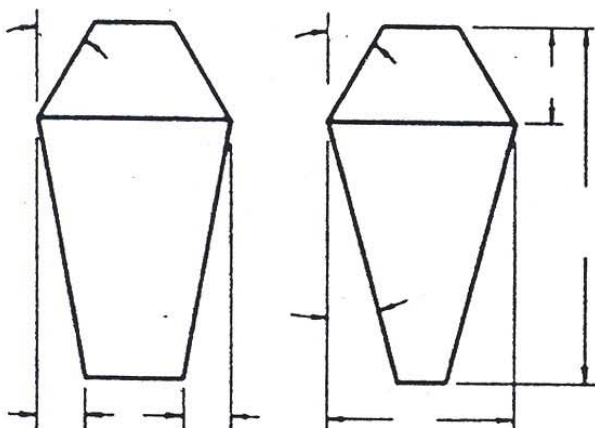
9.52. ábra



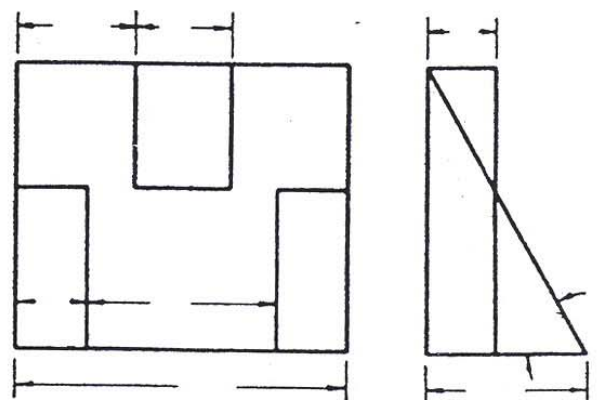
9.53. ábra



9.54. ábra

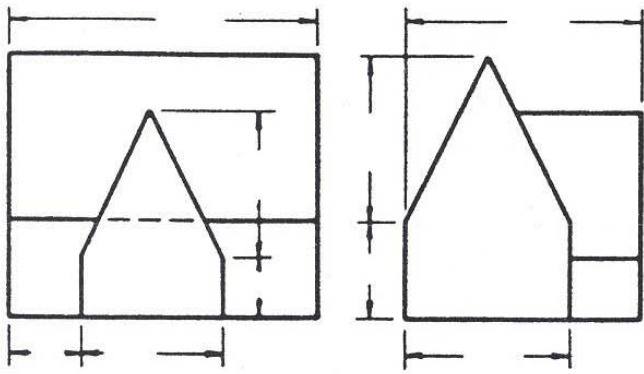


9.55. ábra

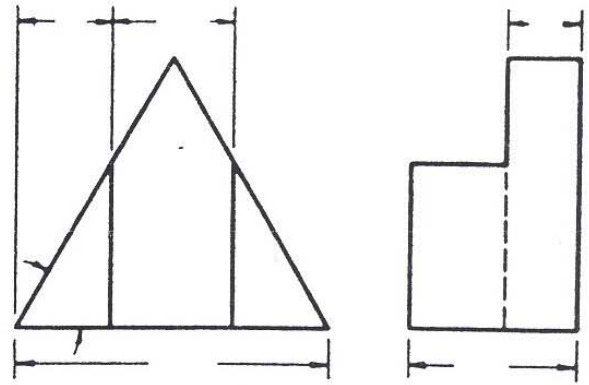


9.56. ábra

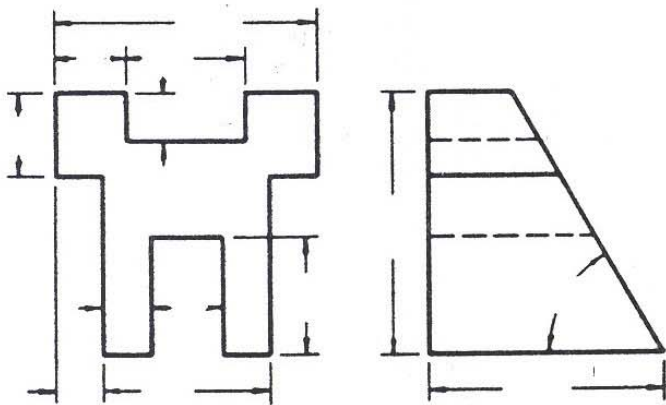
A 9.57. - 9.64. ábrán síkokkal határolt egyszerű testek láthatók. A méretek felvétele után készítse el a test képies vetületét.



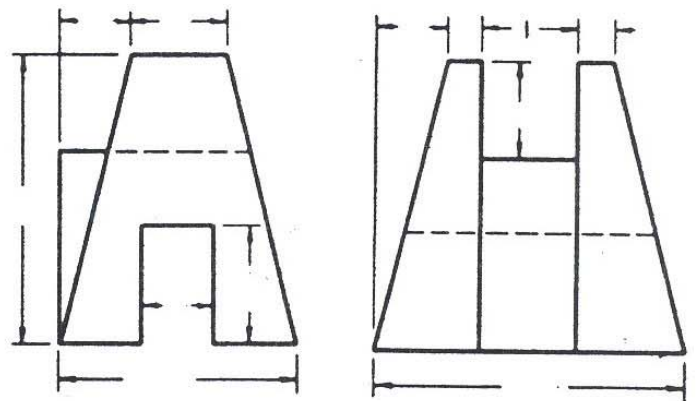
9.57. ábra



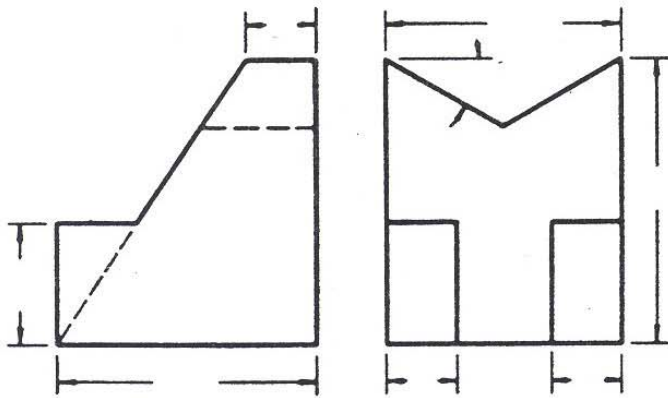
9.58. ábra



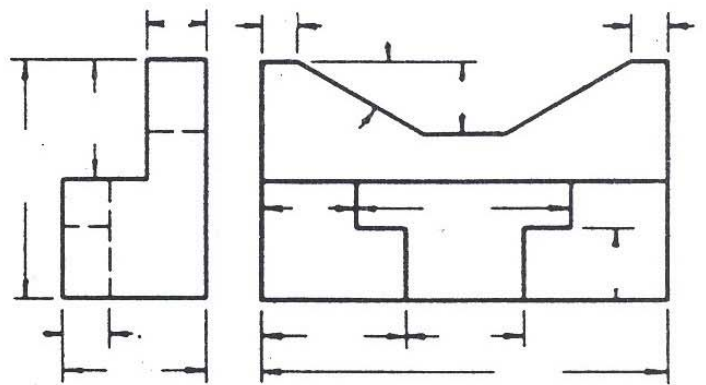
9.59. ábra



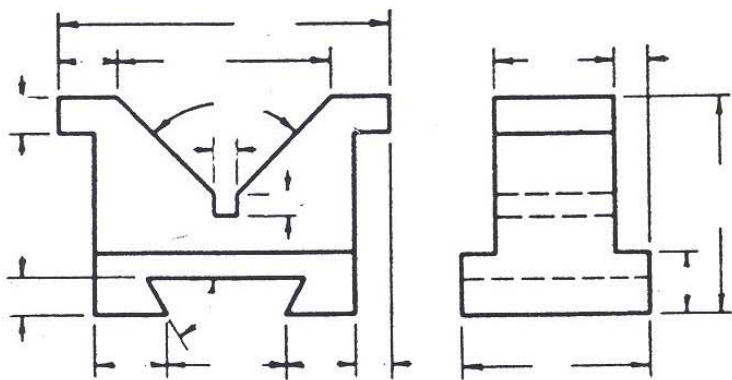
9.60. ábra



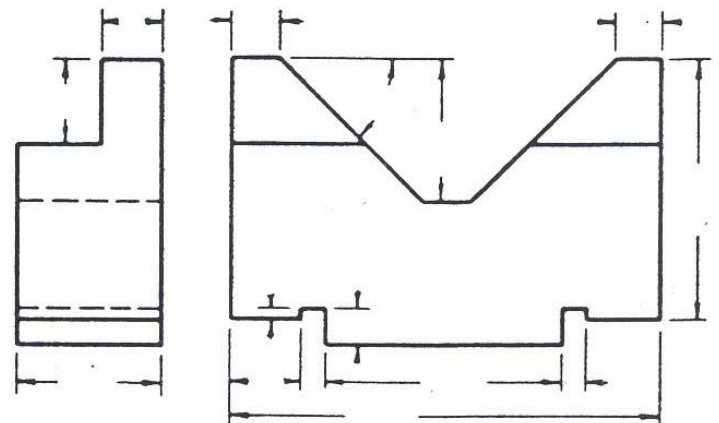
9.61. ábra



9.62. ábra

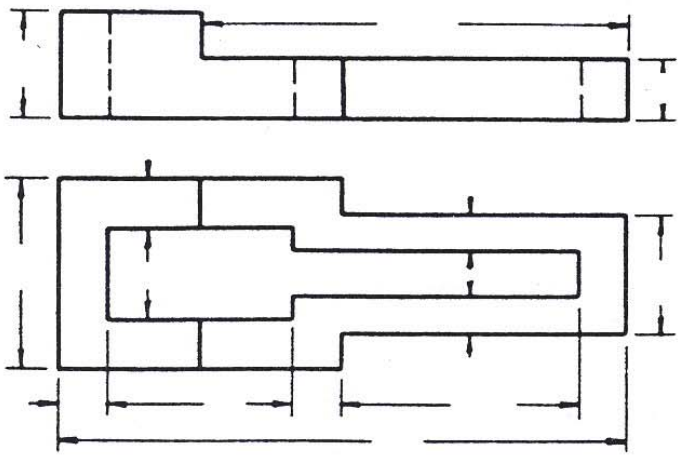


9.63. ábra

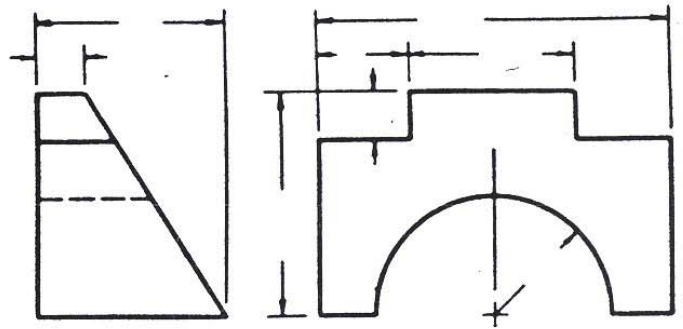


9.64. ábra

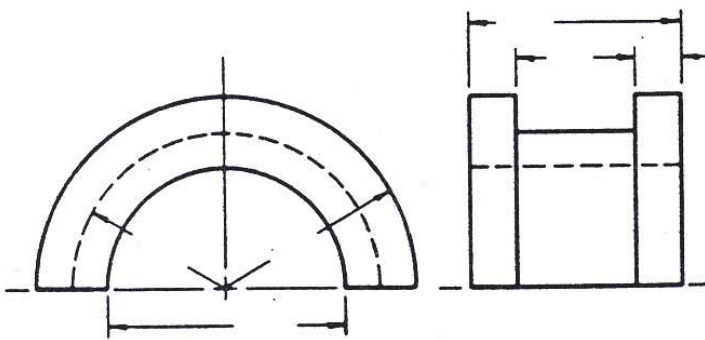
A 9.65. - 9.72. ábrán sík- és hengerfelületekkel határolt egyszerű testek láthatók.  
A méretek felvétele után készítse el a test képies vetületét.



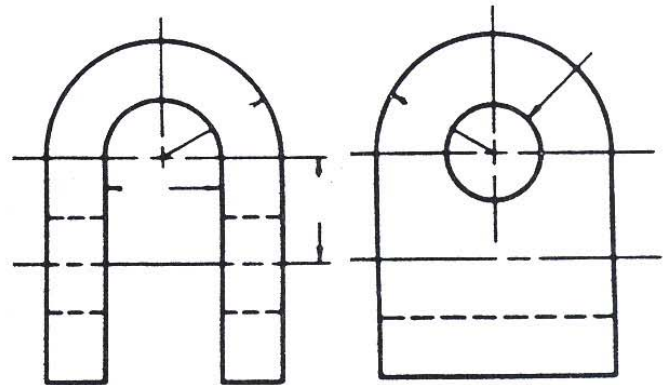
9.65. ábra



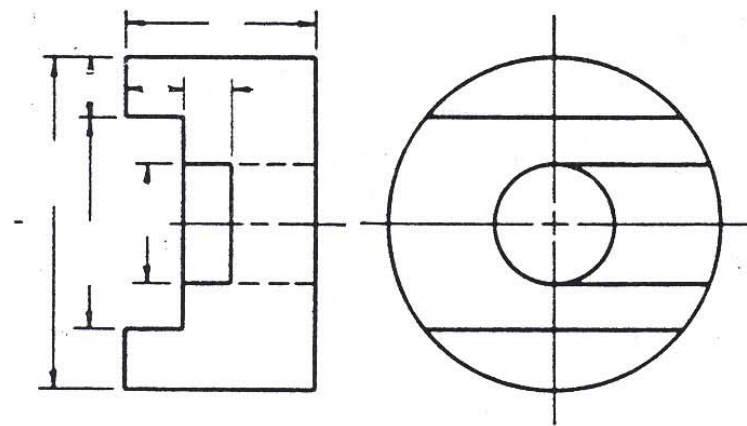
9.66. ábra



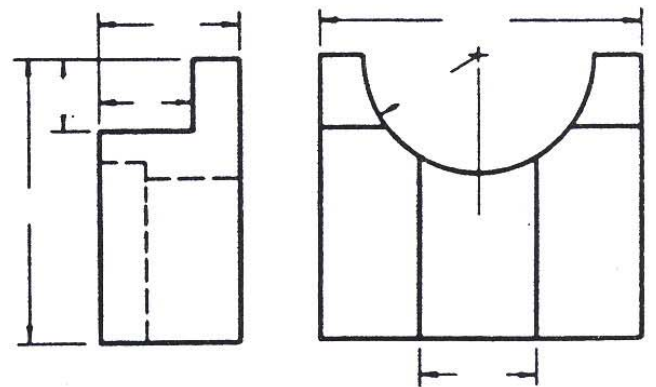
9.67. ábra



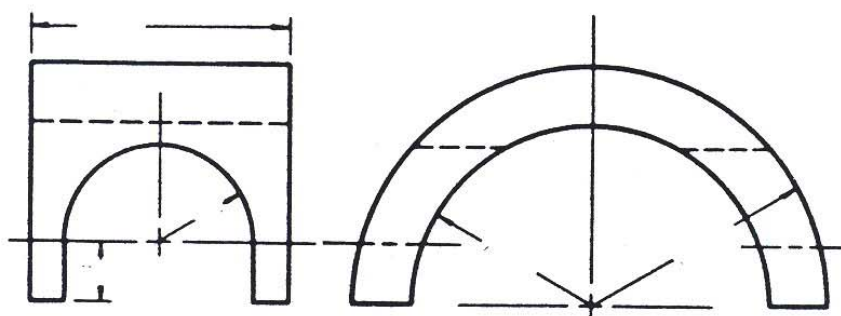
9.68. ábra



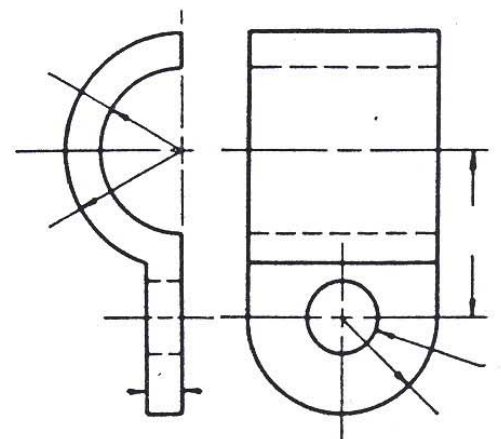
9.69. ábra



9.70. ábra

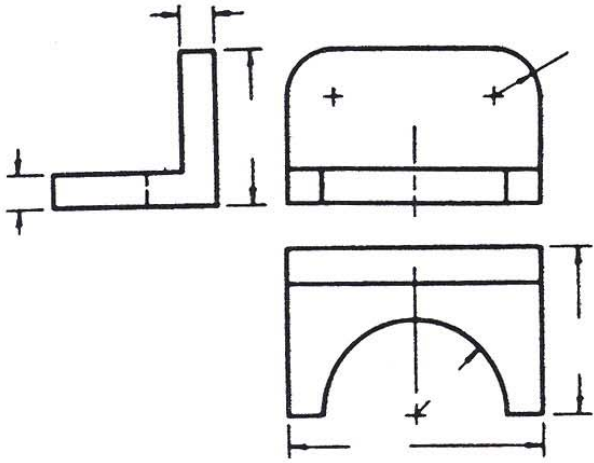


9.71. ábra

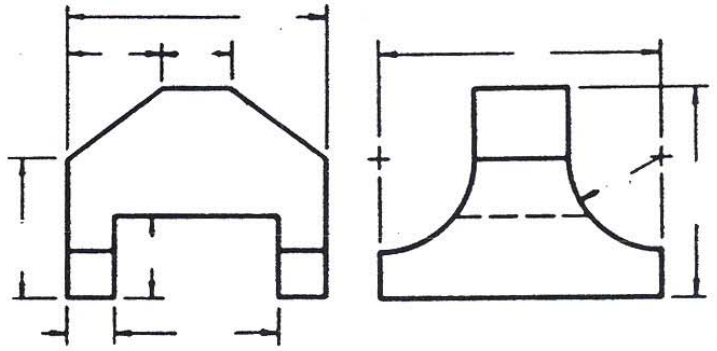


9.72. ábra

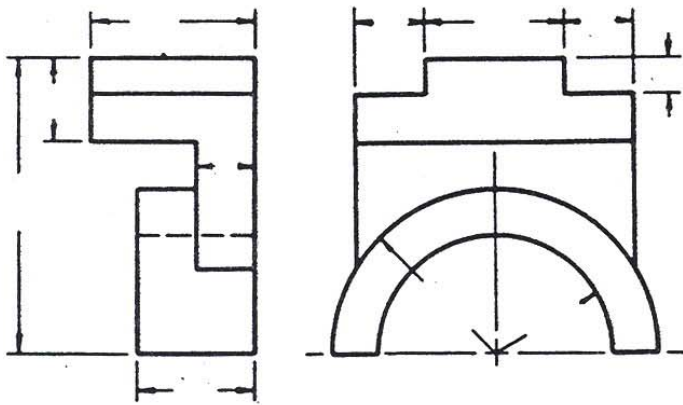
A 9.73. - 9.80. ábrán sík- és hengerfelületekkel határolt egyszerű testek láthatók. A méretek felvétele után készítse el a test képies vetületét.



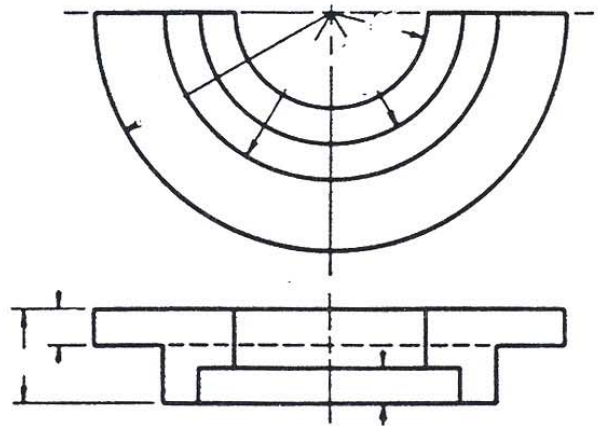
9.73. ábra



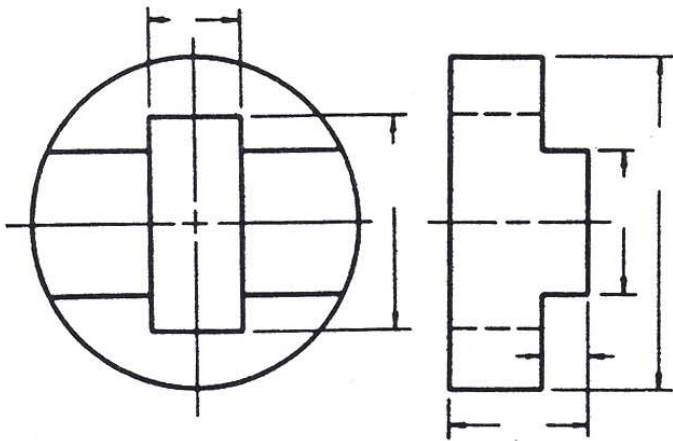
9.74. ábra



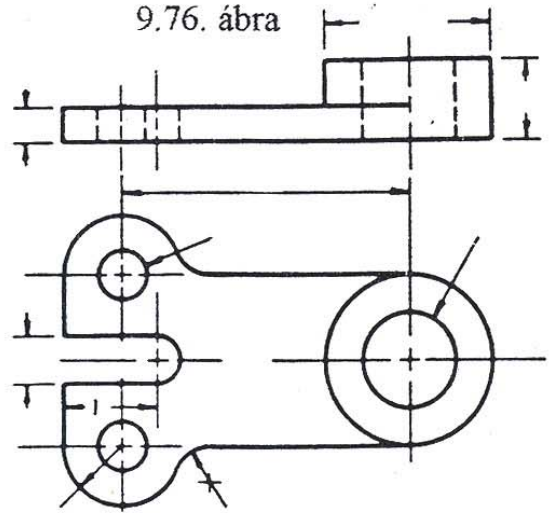
9.75. ábra



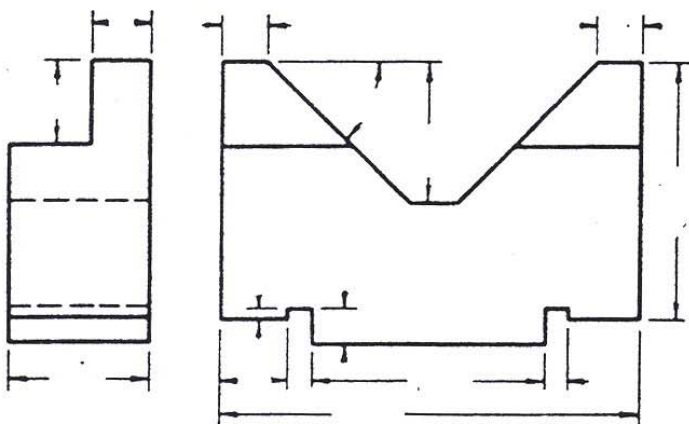
9.76. ábra



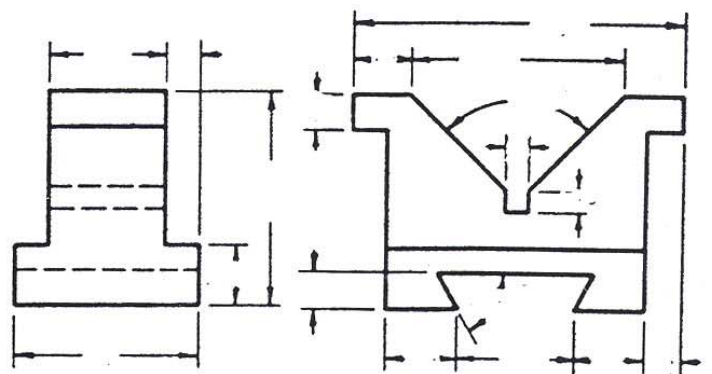
9.77. ábra



9.78. ábra



9.79. ábra



9.80. ábra