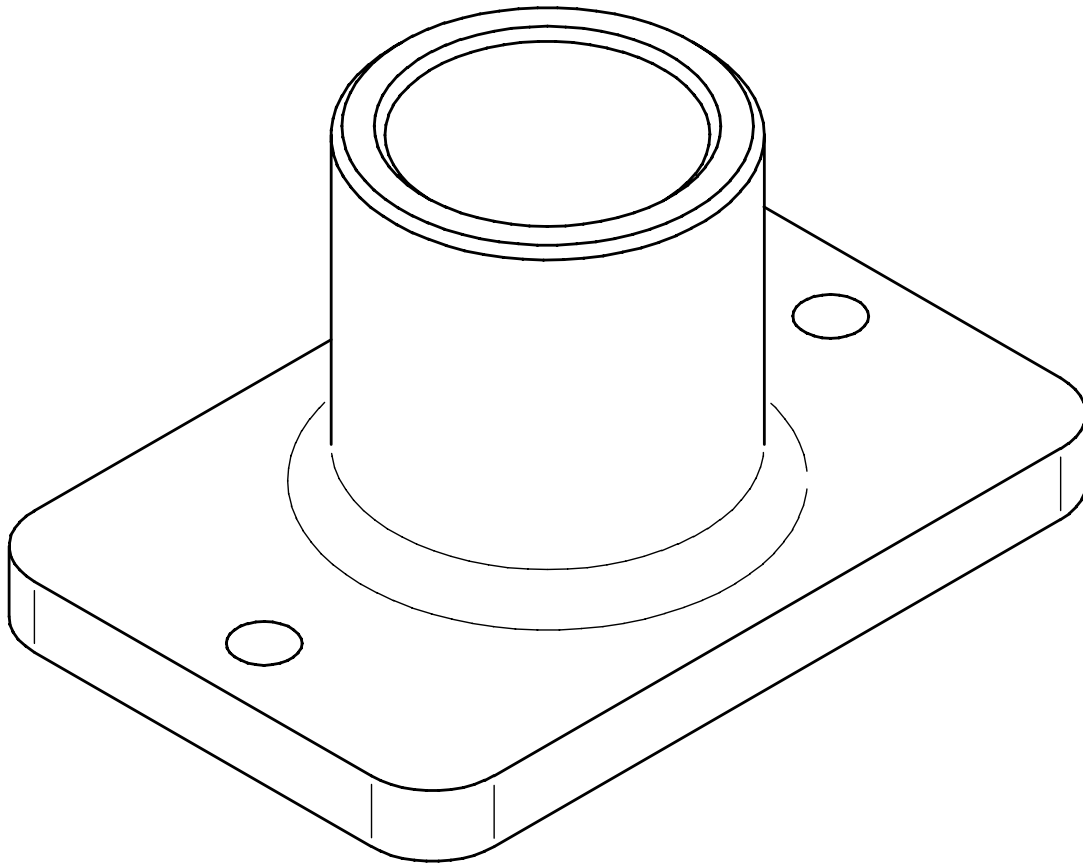


1. feladat
Géprajz – Gépelemek
(GEGET224B)

c. tárgyból

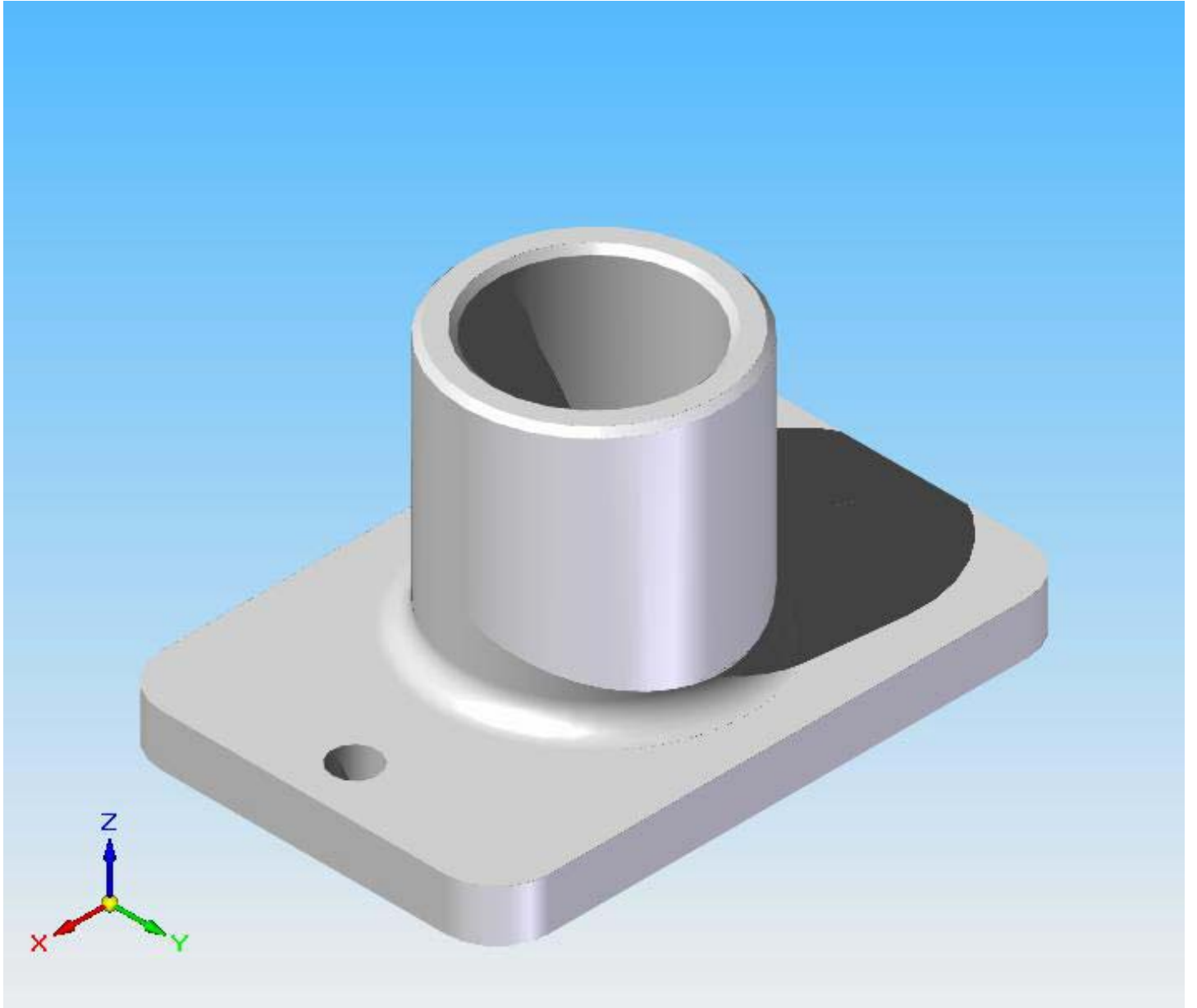
a Műszaki Anyagtudományi Kar, nappali tagozatos hallgatói számára

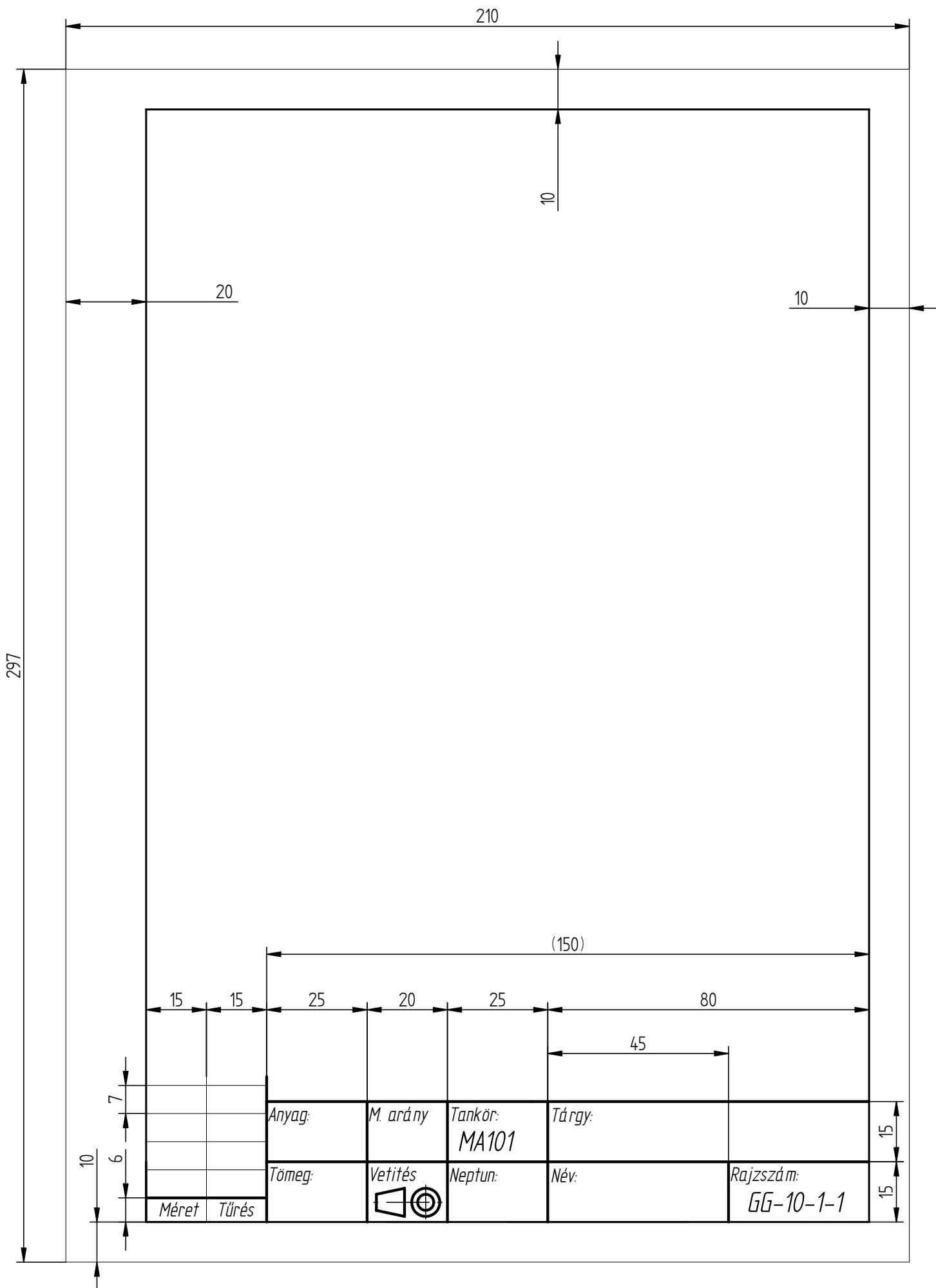
Axonometrikus ábrából vetületek készítése, mintalap segítségével
(A4 álló rajzalpon, szerkesztve, ceruzával)

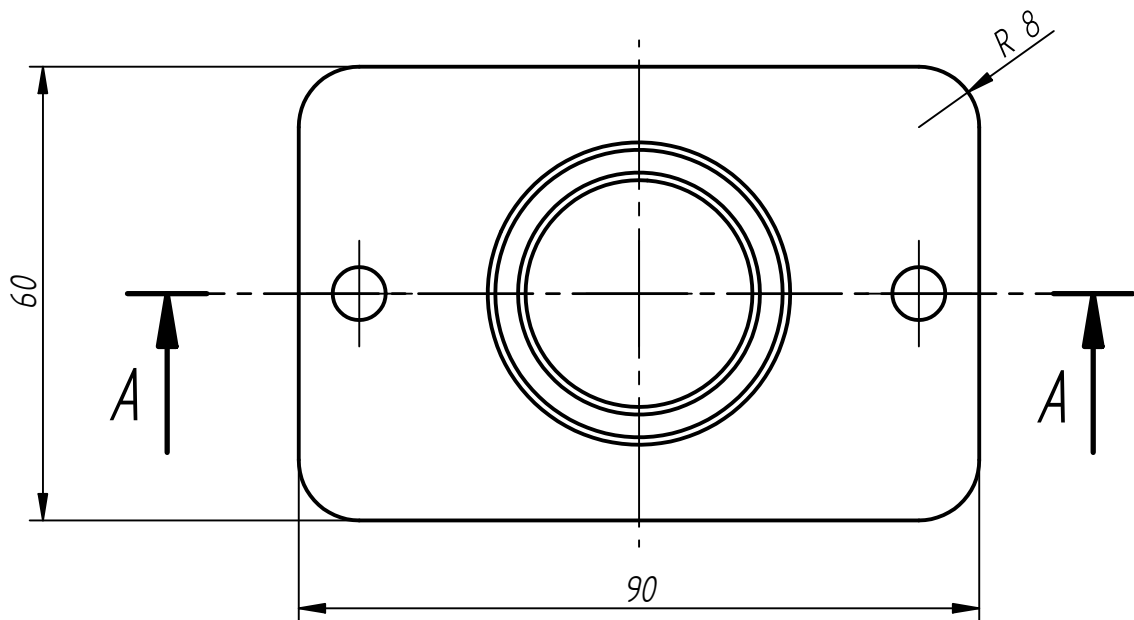
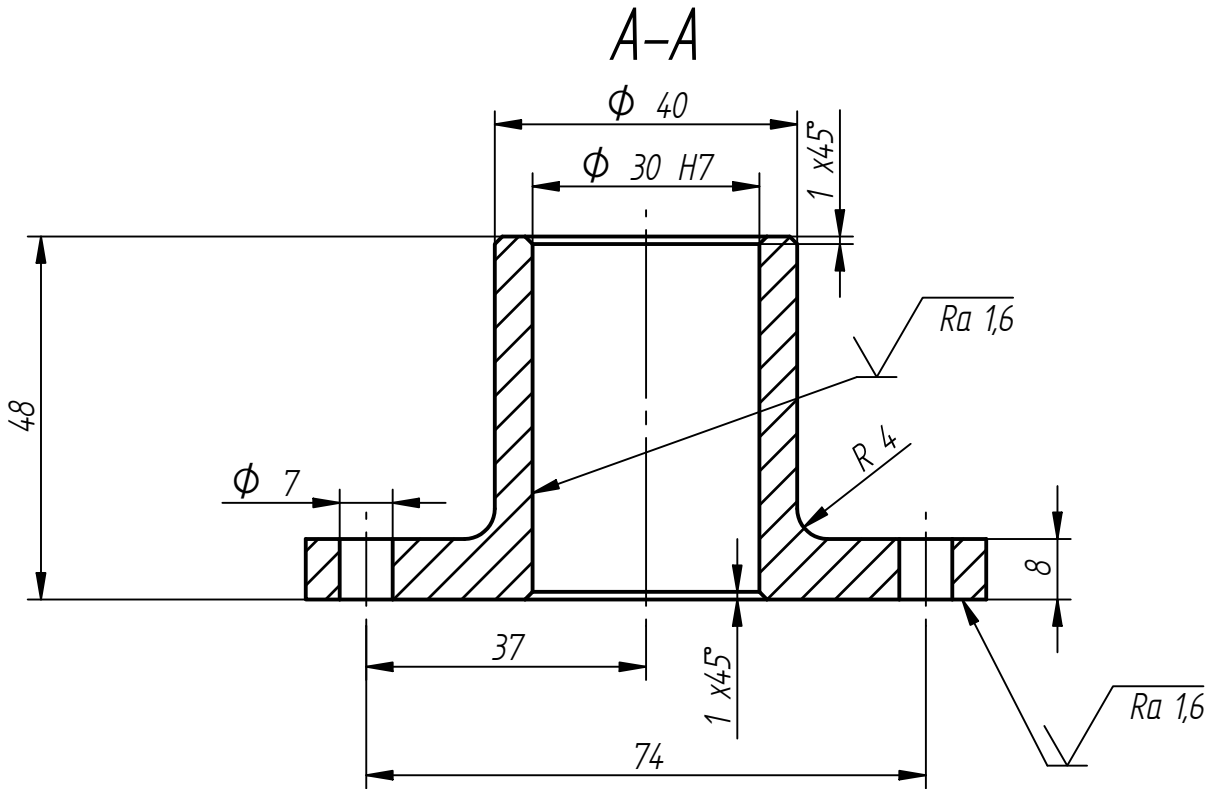


Beadási határidő:
3 oktatási hét gyakorlati óra vége

Dr. Sarka Ferenc
adjunktus
tárgyelőadó







$\sqrt{Ra\ 3,2}$ (✓)

		Anyag: EN-JL1040	M. arány 1:1	Tankör: MA101	Tárgy: Talp
$\Phi\ 30H7$	$\begin{matrix} +0,021 \\ 0 \end{matrix}$	Tömeg: 0,407	Vetítés 	Neptun: ABC123	Név: Sarka Ferenc
Méret	Tűrés				Rajzszám: GG-15-1-1