

2. feladat

3D tervezés alapjai

c. tárgyból

nappali tagozatú ipari formatervező szakos mérnök hallgatóknak

Kötőelemek

(formátum: A4)

A mintalapnak megfelelően szabványos alkatrészeket kell megrajzolni. Ezeket az alkatrészeket - kis módosítással - később a „Hajtómű rész összeállítási rajz” feladatban szerelt egységbe beépítjük. Ezért érdemes az elkészült feladatokat megőrizni.

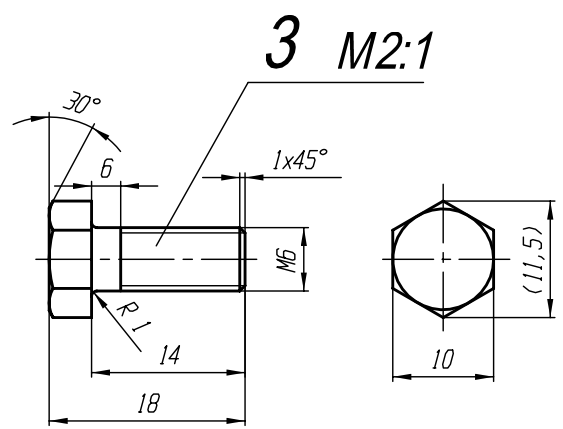
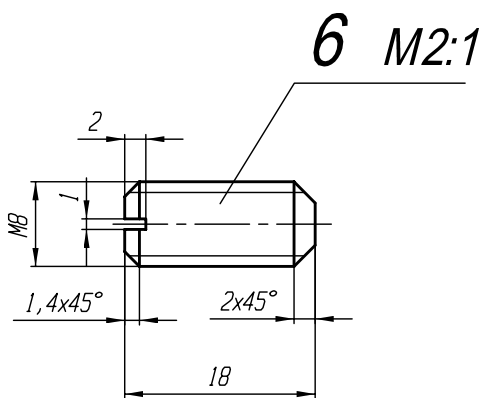
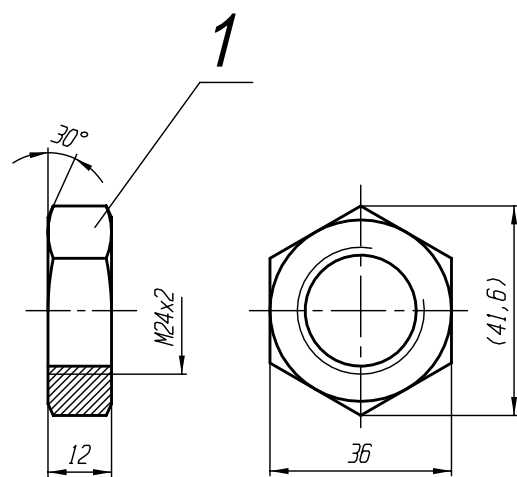
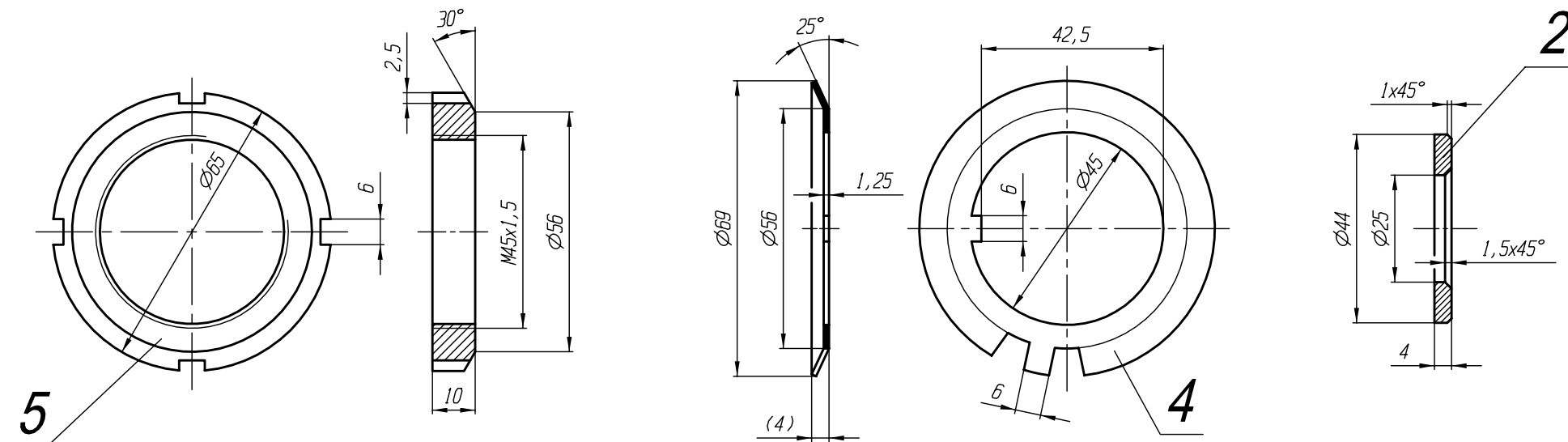
Minden hallgatónak a gyakorlatvezető által kijelölt méretű alkatrészeket kell 3 dimenzióban megrajzolni. A modellekről alkatrészrajzot kell készíteni lehetőleg M1:1 méretarányban. Túl kis- és túl nagy méretű darabok esetén lehetőség van nagyításra ill. kicsinyítésre. A rajzokat el kell látni a szükséges méretekkel, felületi érdességgel, és egyéb géprajzi információkkal.

A 3D-s modelleket elektronikus formában, az alkatrészrajzokat, pedig elektronikus formában és nyomtatva is el kell juttatni a gyakorlatvezetőnek, aki az elkészült feladatokat a hallgató mappájában tárolja.

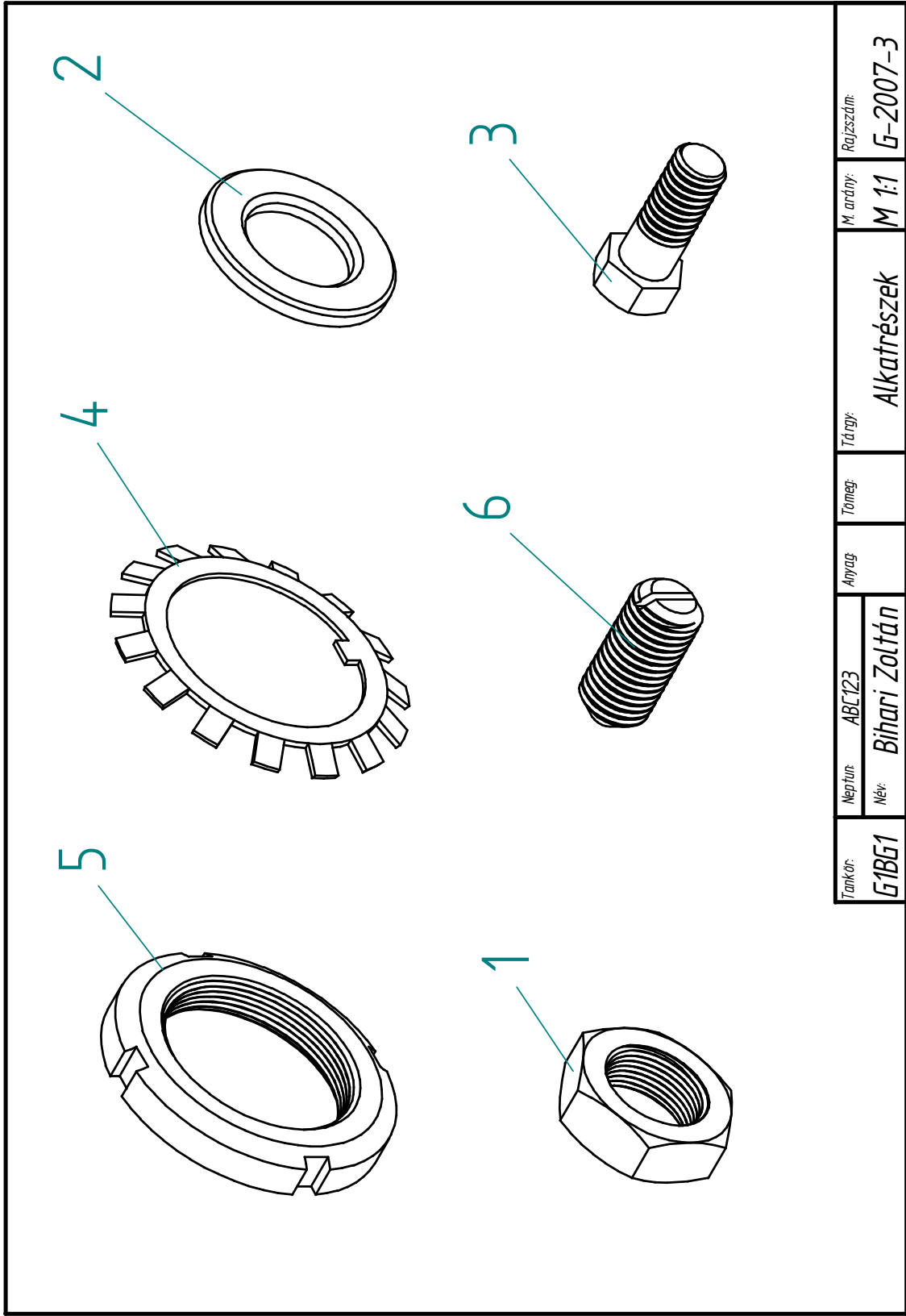
Sorszám	Hatlapfejű csavar	Hatlapú alacsony csavaranya	Alátét	Hornyos csapágyanya	Biztosítóleme z	Kúpos végű hernyócsavar
1	M3x25	M3	3	KM 15	MB 15	M12
2	M4x25	M4	4	KM 14	MB 14	M10
3	M5x30	M5	5	KM 13	MB 13	M8
4	M8x45	M8	8	KM 12	MB 12	M6
5	M10x50	M10	10	KM 11	MB 11	M5
6	M12x55	M12	12	KM 10	MB 10	M4
7	M14x60	M14	14	KM 8	MB 8	M3
8	M16x65	M16	16	KM 7	MB 7	M2,5
9	M18x70	M18	18	KM 6	MB 6	M2
10	M20x75	M20	20	KM 5	MB 5	M1,6
11	M22x80	M22	22	KM 4	MB 4	M12
12	M24x90	M24	24	KM 3	MB 3	M10
13	M27x95	M27	27	KM 2	MB 2	M8
14	M30x90	M30	30	KM 1	MB 1	M6
15	M33x100	M16	33	KM 0	MB 0	M5

Beadási határidő: 4. hét gyakorlati óra vége

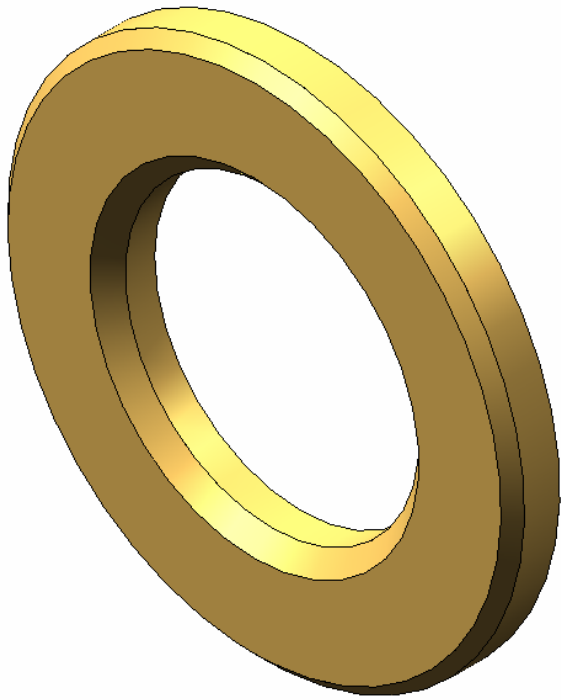
Dr. Dömötör Csaba
egyetemi docens
tárgyfelelős



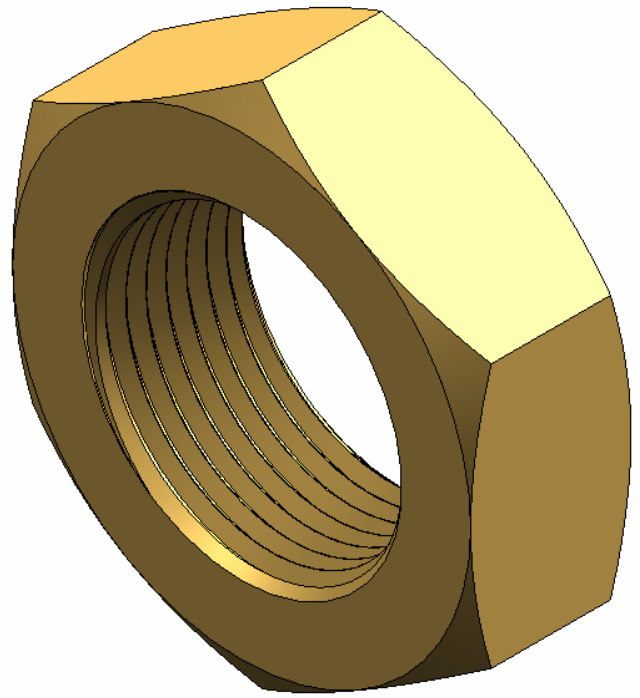
6	1	Kúpos végű hernyócsavar	M8	MSZ 2659	8.8	0,006	0,006	
5	1	Hornyos csapágyánya	KM 9	MSZ 7889	10.8	0,12	0,12	
4	1	Biztosítólemez	MB 9	MSZ 7890	S 2H	0,015	0,015	
3	12	Hatlapfejű csavar	M6 x 14	MSZ 2461	5.6	0,008	0,096	
2	1	Alátét	24	MSZ 280	C45	0,032	0,032	
1	1	Hatlapú alacsony anya	M24	MSZ 2291	8.8	0,055	0,055	
Tétel- szám	Db	Megnevezés	Méret	Rajzszám v. szabványszám	Anyag	Db tömeg	Össz tömeg	Megjegyzés
Tankör:	Neptun:	ABC123	Anyag:	Tömeg:	Tárgy:	M. arány:	Rajzszám:	
G1BG1	Név:	Bihari Zoltán			Alkatrészek	M 1:1	G-2007-3	



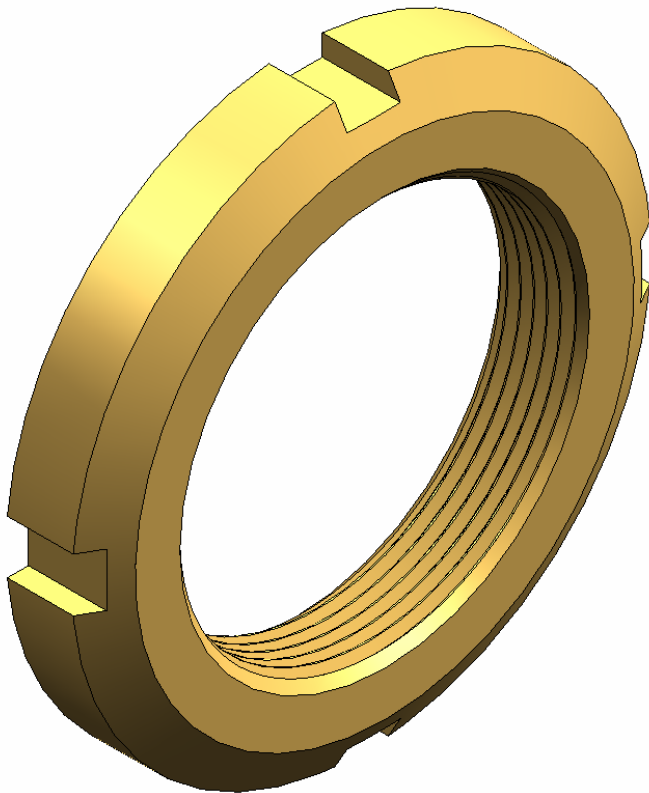
Tankör:	Neptun:	Tárgy:	Rajzszám:
G1BG1	ABC123	Alkatrészek	G-2007-3
Név:	Anyag:	M. arány:	
Bihari Zoltán		M 1:1	



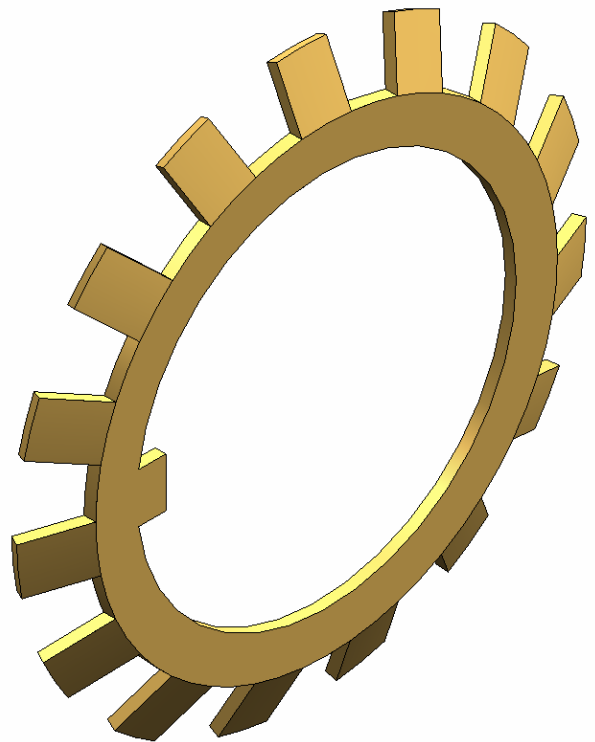
Alátét



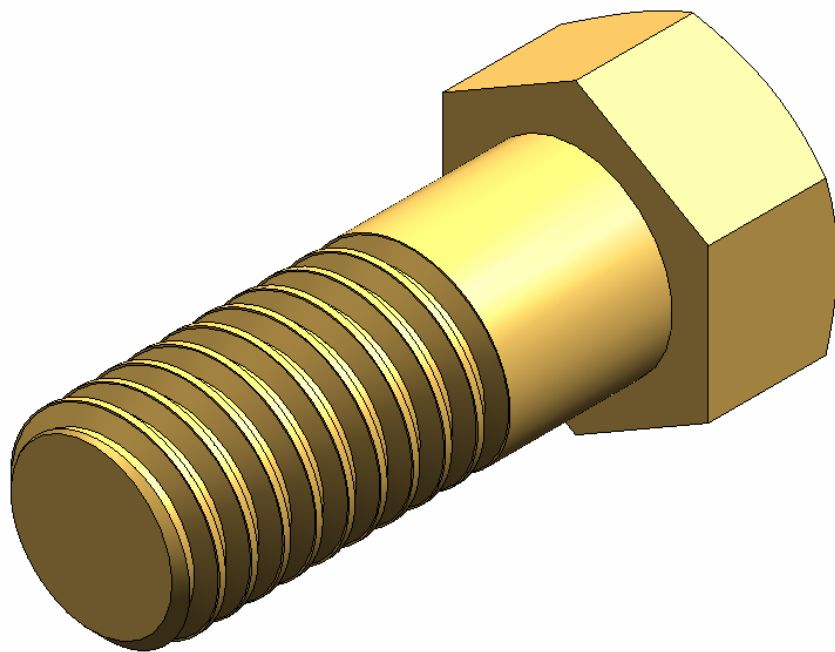
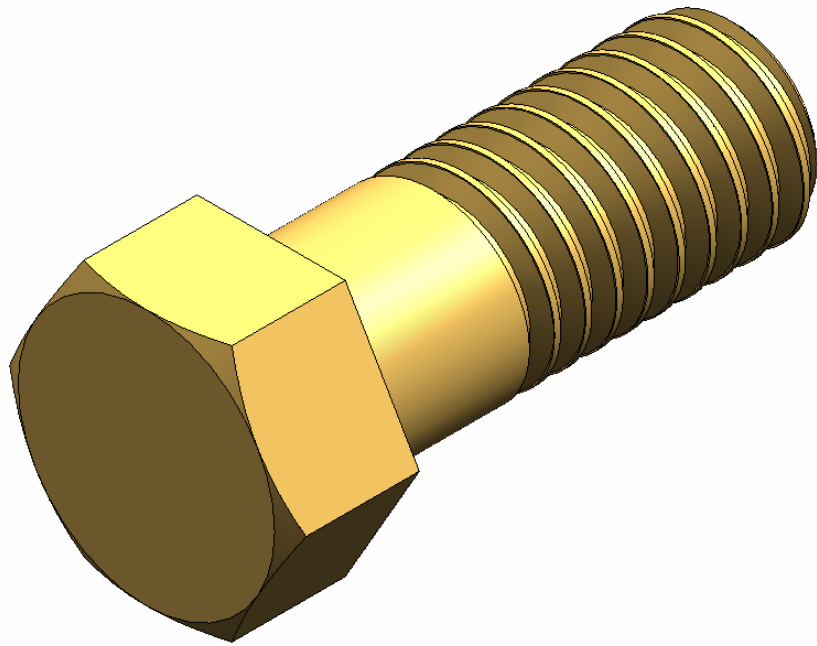
Hatlapú csavaranya



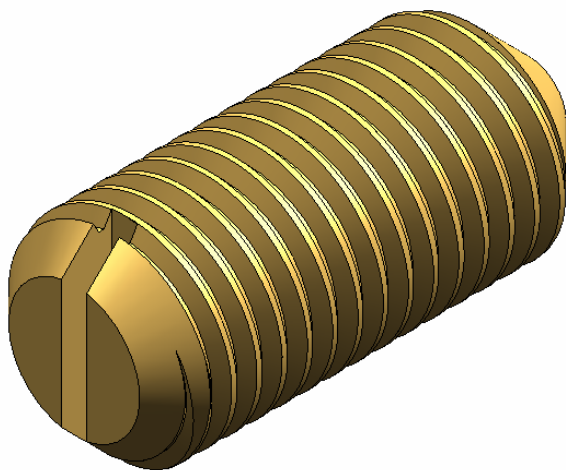
Csapágyanya



Biztosítólemez



Hatlapfejű csavar



Kúpos végű hernyócsavar