

## 1. Feladat

Műszaki menedzser szakos hallgatók részére a  
Gépszerkezetek című tantárgyból

### Tokos tengelykapcsoló ábrázolása és terhelhetőségének meghatározása

A feladat két részből áll:

- Szerkesztési feladat:** A kiadott mintarajz (1. számú melléklet) alapján a gyakorlatvezető által megadott adatok (2. számú melléklet) segítségével A3 rajzlapon ceruzával szerkessze meg a tokos tengelykapcsolót. A rajz tartalmazza a minta szerint megadott méreteket. A tokos tengelykapcsoló elemeinek tényleges méreteit a 3. számú melléklet segítségével határozhatja meg, ezért az 1. számú mellékletet csak mintának tekintse. A szövegmező és a darabjegyzék a 4. számú melléklet szerint készítendő el, de az A3 méretű rajzlapra kerüljön.  
A megszerkesztett rajzot vonalvastagságnak megfelelően ki kell húzni!  
A szerkesztési feladat csak gyakorlati órán készíthető el!
- Számítási feladat:** A tokos tengelykapcsoló méretei és az elemek anyagainak ismeretében meg kell határozni azt a nyomatékot, amellyel a tengelykapcsoló még terhelhető. Az átvihető maximális nyomatékot az elemek igénybevételéből számítható nyomatékok határozzák meg. A számításokat az előadáson elhangzottak alapján kell elvégezni.

A számításokat gyakorlati órán kell elkezdni, majd otthoni munkával kell befejezni. A terhelhetőség meghatározását számítási leírás (jegyzőkönyv) formájában írásban kell rögzíteni (nem számítógépen szerkesztve) és beadni.

A feladat kidolgozásához segítséget nyújt a mellékelt segédlet "Segédlet a tokos tengelykapcsoló feladathoz".

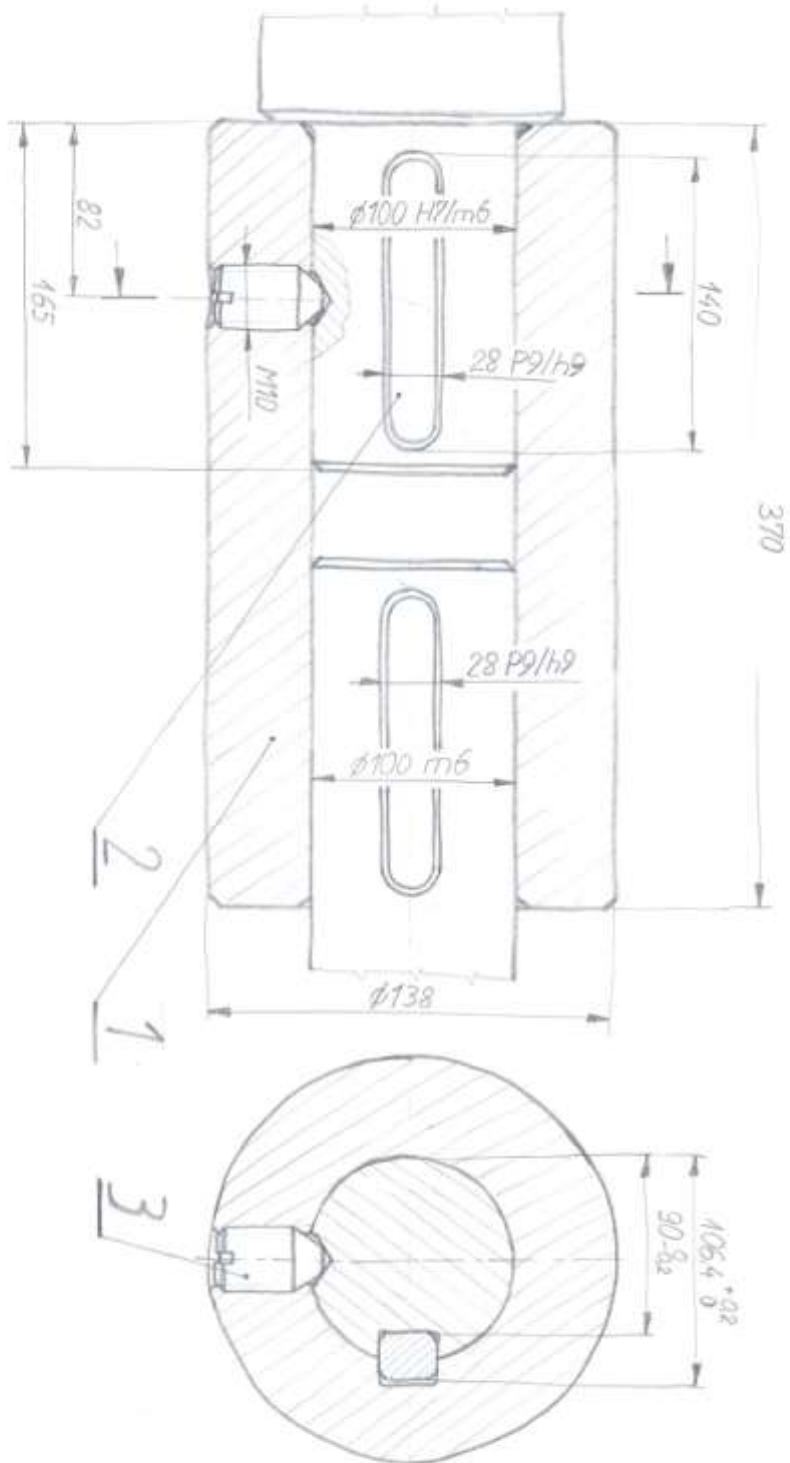
A feladatot az ütemtervben meghatározott időpontban a gyakorlati óra elején kell beadni.

Németh Géza  
egyetemi adjunktus  
tárgyfelelős

Dr. Kamondi László  
egyetemi docens, tanszékvezető  
tárgyelőadó

Mellékletek: 1. sz.,2. sz.,3. sz,4. sz.

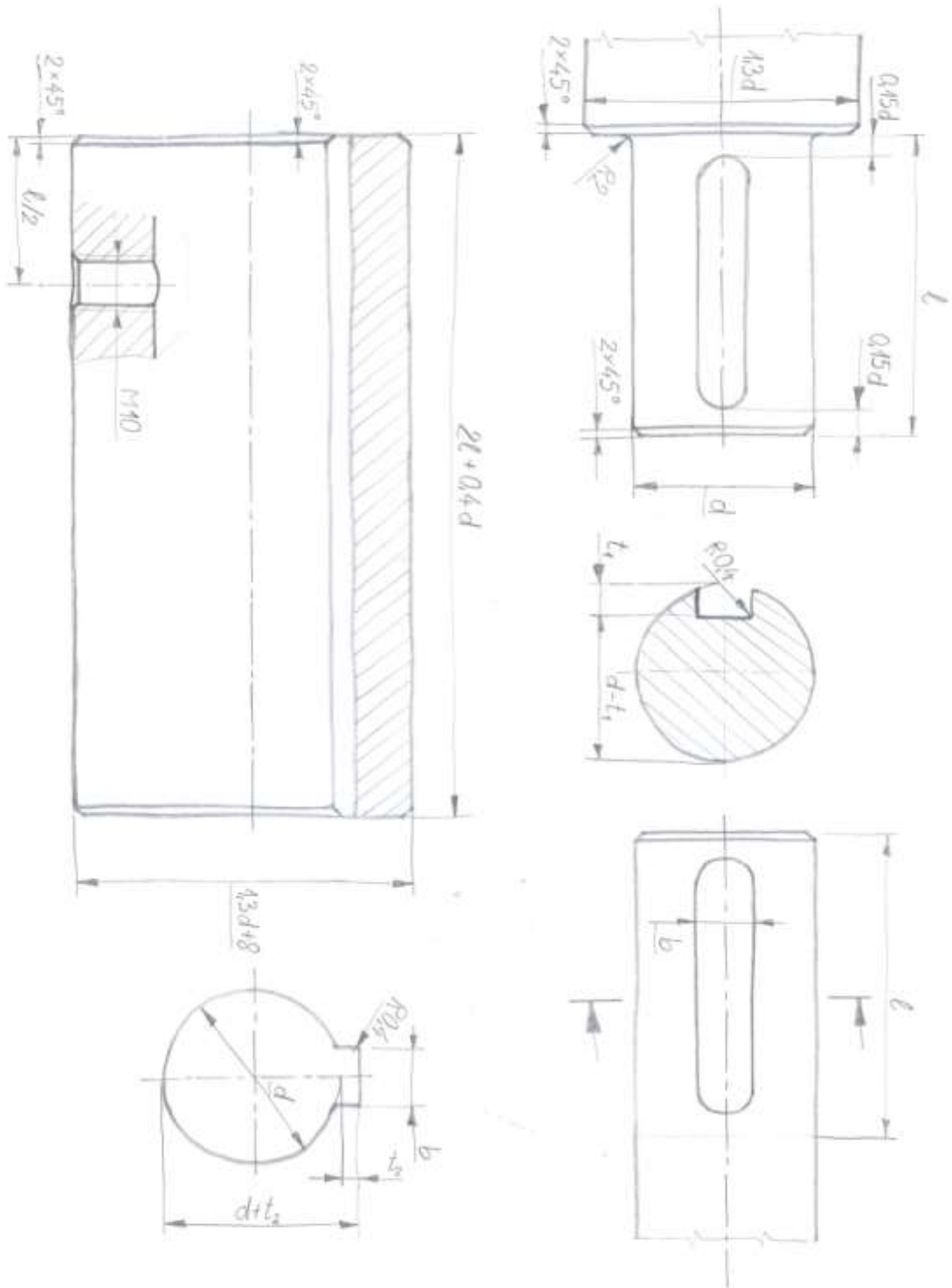
1. számú melléklet: Tokos tengelykapcsoló - mintarajz




2. számú melléklet: Adattáblázat

A feladat jele						a	b	c	d
	d	b	h	t <sub>1</sub>	t <sub>2</sub>	<i>l</i>			
1	25	8	7	4	3,3	42	48	54	60
2	28					58	65	72	80
3	30								
4	32	10	8	5	3,3	82	92	100	110
5	35								
6	36								
7	40	12	8	5	3,3	105	116	128	140
8	45	14	9	5,5	3,8				
9	50								
10	55	16	10	6	4,3				
11	60	18	11	7	4,4	130	142	155	170
12	63								
13	70								
14	71	20	12	7,5	4,9	130	142	155	170
15	80								
16	90	22	14	9	5,4				
		25							

3. számú melléklet: A tengelykapcsoló elemei



4. számú melléklet: Szövegmező és darabjegyzék

Tétel- szám	Db	Megnevezés	Méret	Rajzsám v. szabványszám	Anyag	Db tömeg	Össz tömeg	Megjegyzés
3								
2								
1								
Vetítési mód:		Méretarány:	Anyag:	Tömeg:	Tárgy:			
		<b>1:1</b>			<b>TENGELYKAPCSOLÓ</b>			
Nem jelölt tűrések:			Név:		Neptun kód:	Rajzsám:		
			<b>Németh Géza</b>			<b>GSZ10-01</b>		