

Péter József – Dömötör Csaba

SEGÉDLET

GÉPTAN – GÉPRAJZ
c. tantárgyhoz

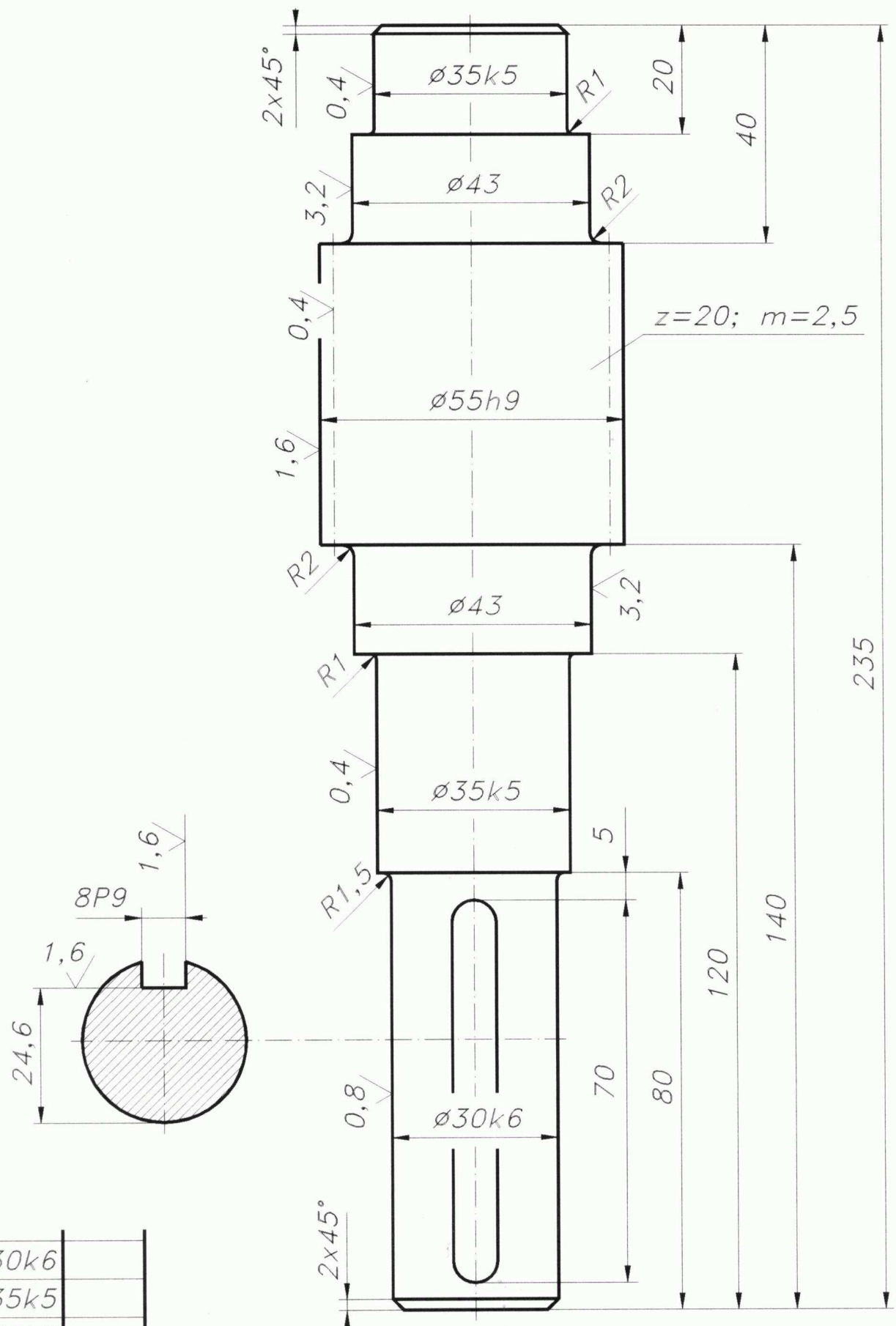
I. éves műszaki menedzser hallgatóknak

8.feladat. Tengely műhelyrajza mintalap és modell alapján. Vetület és metszet készítése, mérethálózat kialakítása, tűrés és felületi érdesség megadása.

Beadás az 11. héten az óra végén.

2007

6,3 (✓)



30k6	
35k5	
55h9	

--	--	--	--	--	--	--	--