

OKTATÁSI SEGÉDLET
a
GÉPELEMEK III
c. tantárgyhoz

**TENGELY
TERHELHETŐSÉGI VIZSGÁLATA**



Összeállította:

Dr. Sente József
egyetemi docens

Miskolc, 2009.

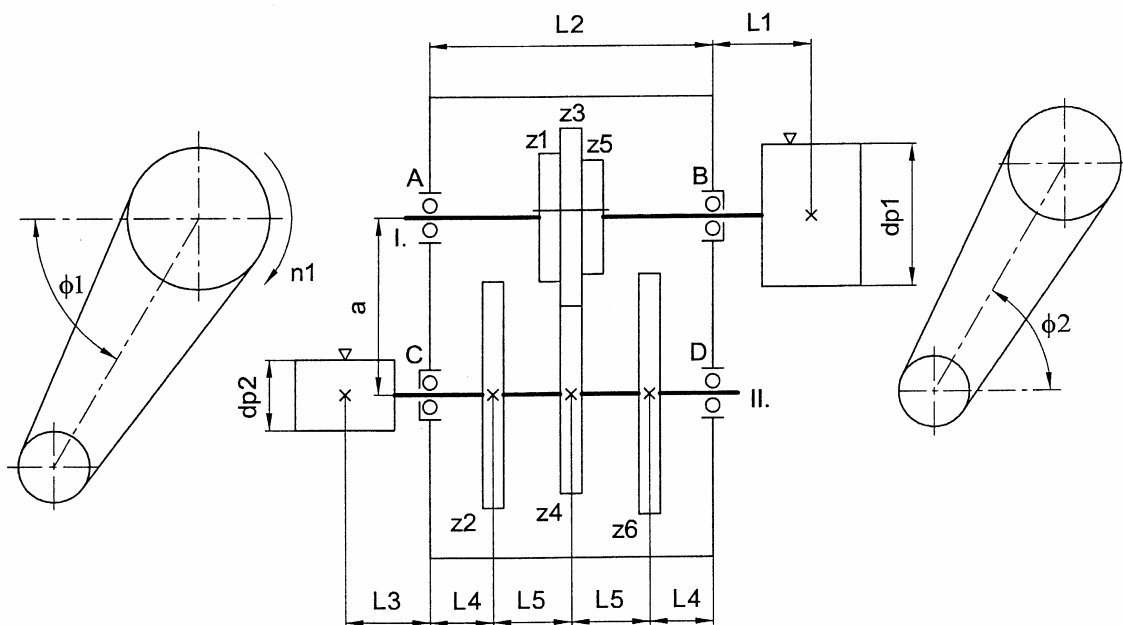
1. A kiadott kinematikai vázlatok egylépcsős, három sebességfokozatú hajtóműveket ábrázolnak. Egy hajtóművet 6 hallgatónak kell feldolgoznia olyan formában, hogy egy-egy tengelyt háromfős csoportok vizsgálják meg és a csoporton belül minden hallgató másik fogaskerék-kapcsolódási helyzetet fog elemezni.
2. A megoldás első lépéseként *egységnyi csavarónyomatékot feltételezve* meg kell határozni az igénybevételi ábrákat. Célszerű $M_{cs} = 100 \text{ Nm}$ -t felvenni. Meg kell állapítani, hogy az igénybevételek közül melyek lesznek állandóak, illetve időben változóak.
3. Rögzíteni kell a tengely anyagára jellemző szilárdsági adatokat: R_m , R_{eH} , $\sigma_{0,D}$, $\sigma_{-1,D}$. (Az [1] irodalmi forrásban megtalálhatók.)
4. A tengely műhelyrajza alapján ki kell jelölni a vizsgálandó keresztmetszeteket. Minimális követelmény a következő 4 keresztmetszet vizsgálata:
 - bordás tengelyszakasz a fogaskerék alatt,
 - tengelyváll a nyakcsapnál,
 - nyakcsap a gördülőcsapágy alatt,
 - a reteszhorony csapágyhoz közelebb eső vége.
 Az adott keresztmetszetekhez meg kell határozni a feszültség-amplitudót módosító tényezőket. Ezek közül a kifaradási határt módosító tényezőt ($K_{f\sigma}$) tartalmazó táblázatot mellékeljük, a mérettényező (K_d) és a felületminőségi tényező (K_{Ra}) az [1] irodalomból kiválasztható.
5. A vizsgált keresztmetszetekben meghatározzuk a terhelhetőséget (csavarónyomatékot) $n_f=1,5$ biztonsági tényező előírásával, Haigh-diagram alkalmazásával [1]. A kifaradás szempontjából megengedhető terhelés az így kiszámítottak közül a legkisebb érték lesz (M_{cs1min}).
Bordás tengelyszakasz illetve reteszhorony esetén a keresztmetszeti jellemzők [3]-ból kiválaszthatók. A keresztmetszeti tényező közelítő pontossággal a bordázat belső átmérőjével is számítható, ill. a reteszhoronyt figyelmen kívül lehet hagyni.
6. A terhelhetőség (csavarónyomaték) meghatározása a csapágyazásoknál (az adott csapágytípusra) megengedett szögelfordulás alapján (M_{cs2}). Megengedett értékek a csapágykatalógusokból vehetők, ill. [1]-ben is találhatóak ajánlások.
7. A terhelhetőség (csavarónyomaték) meghatározása a fogaskerék fogszélességének közepén megengedett (előírt) szögelfordulás alapján (M_{cs3}).
8. A terhelhetőség (csavarónyomaték) meghatározása a fogaskerék fogszélességének közepén megengedett (előírt) lehajlás alapján (M_{cs4}).
9. A tengely terhelhetősége szempontjából mértékadó terhelés egy adott fogaskerék-kapcsolódási helyzetben a négy feltétellel meghatározottból a legkisebb. Ezzel a terheléssel meg kell határozni a rugalmas vonal elmozdulás értékeit a keresztmetszetváltozásoknál és a terhelési helyeknél.

10. Meg kell rajzolni a rugalmas vonalat.

Irodalom

- [1] Drobní J.: Gépelemek III. Tankönyvkiadó, Budapest, 1983. p. 5-97.
- [2] Szerenszen, Sz. V. - Groman, M. B. - Kogajev, V. P. - Snejderovics, R. M.:
Vali i oszi. Masinosztroenie, Moszkva, 1970.
- [3] Szerkesztési atlasz. Szerk.: Nagy Géza. GTE. Budapest, 1991.

A HAJTÁS KINEMATIKAI VÁZLATA



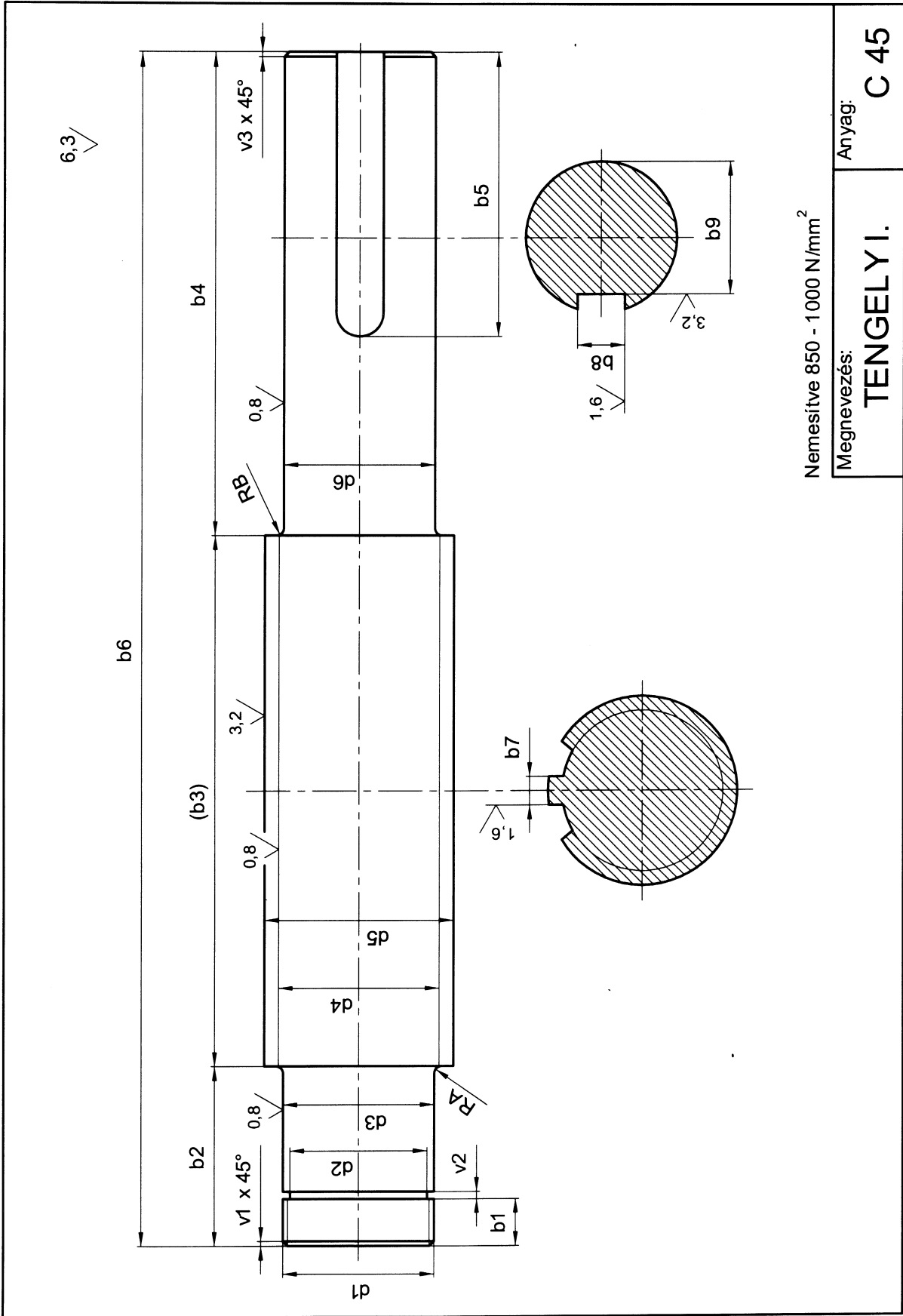
ADATTÁBLÁZATOK

A változat							
Jel	1	2	3	4	5	6	7
dp1 (mm)	400						
dp2 (mm)	250						
a (mm)	306						
L1 (mm)	280						
L2 (mm)	680						
L3 (mm)	275						
L4 (mm)	98						
L5 (mm)	242						
z1	25						
z2	43						
z3	31						
z4	37						
z5	20						
z6	48						
m (mm)	9						
φ1 (fok)	75	90	120	135	150	180	270
φ2 (fok)	0	15	30	60	90	45	75
A csapágyjel	22 314 E (70 x 150 x 51)						
B csapágyjel	22 314 E (70 x 150 x 51)						
C csapágyjel	22 224 E (120 x 215 x 58)						
D csapágyjel	22 222 E (110 x 200 x 53)						

B változat							
Jel	1	2	3	4	5	6	7
dp1 (mm)	200						
dp2 (mm)	125						
a (mm)	168,75						
L1 (mm)	170						
L2 (mm)	360						
L3 (mm)	200						
L4 (mm)	57						
L5 (mm)	123						
z1	29						
z2	46						
z3	35						
z4	40						
z5	23						
z6	52						
m (mm)	4,5						
φ1 (fok)	75	90	120	135	150	180	270
φ2 (fok)	0	15	30	60	90	45	75
A csapágyjel	6408 (40 x 110 x 27)						
B csapágyjel	6408 (40 x 110 x 27)						
C csapágyjel	22 313 E (65 x 140 x 48)						
D csapágyjel	22 310 E (50 x 110 x 40)						

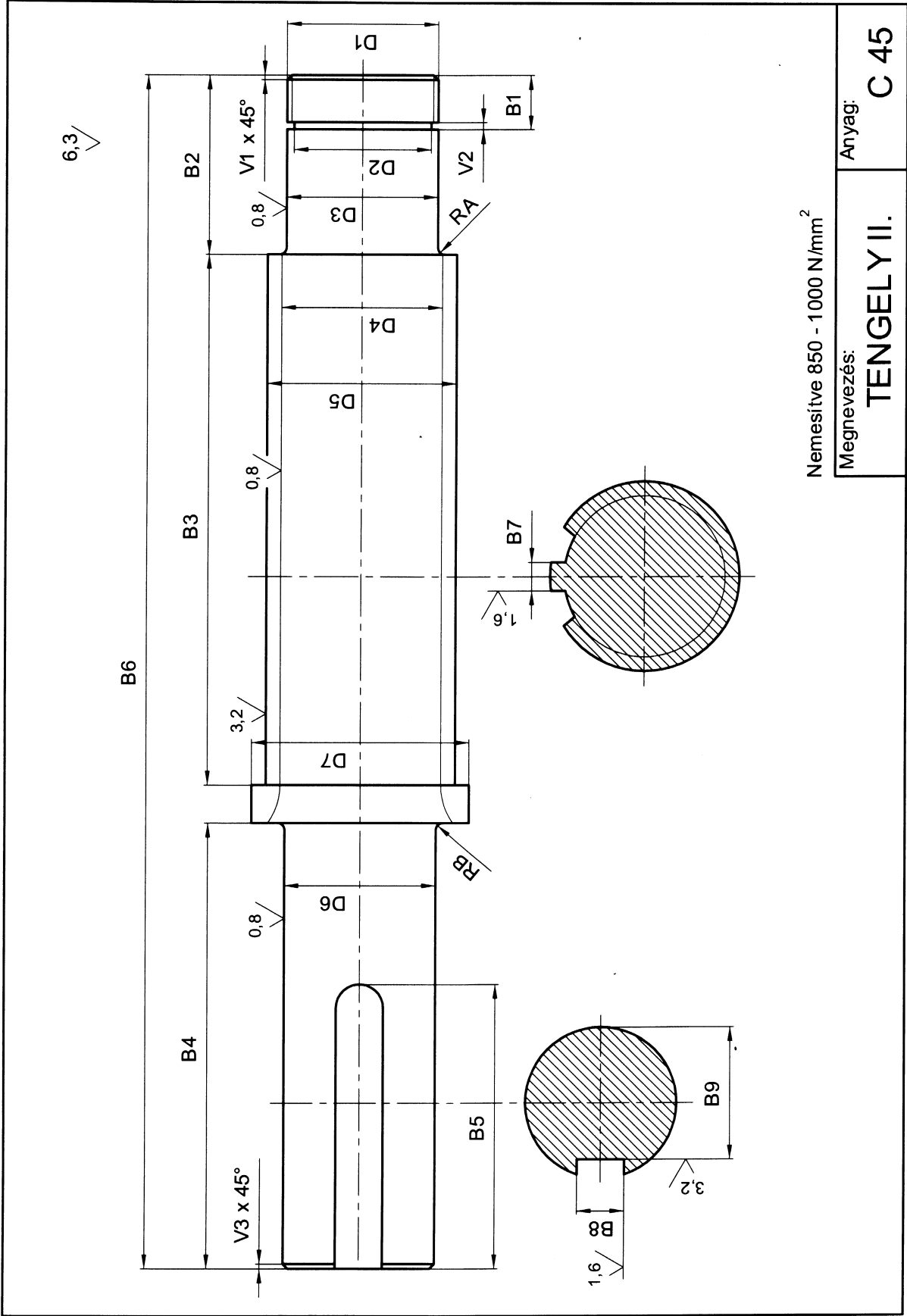
C változat							
Jel	1	2	3	4	5	6	7
dp1 (mm)	280						
dp2 (mm)	180						
a (mm)	180						
L1 (mm)	235						
L2 (mm)	460						
L3 (mm)	270						
L4 (mm)	72						
L5 (mm)	158						
z1	24						
z2	36						
z3	29						
z4	31						
z5	19						
z6	41						
m (mm)	6						
φ1 (fok)	75	90	120	135	150	180	270
φ2 (fok)	0	15	30	60	90	45	75
A csapágyjel	22 311 E (55 x 120 x 43)						
B csapágyjel	22 311 E (55 x 120 x 43)						
C csapágyjel	22 316 E (80 x 170 x 58)						
D csapágyjel	22 313 E (65 x 140 x 48)						

AZ I. JELŰ TENGELY ADATAI			
Adat	A változat	B változat	C változat
d1	M70x2	M40x1,5	M55x2
d2	66	37	51
d3	70 m6	40 k5	55 m5
d4	72 g6	42 g6	56 g6
d5	82 a11	52 a11	65 a11
d6	70 m6	40 k5	55 m5
b1	16	13	15
b2	67	40	58
b3	629	333	417
b4	312	189	262
b5	140	80	110
b6	1008	562	737
b7	12 e9	6 e9	10 e9
b8	20 P9	12 P9	16 P9
b9	62,5	35	49
v1	1,5	1	1,5
v2	4	3	4
v3	1,5	1	1,5
RA	2	2	2
RB	2	2	2
A II. JELŰ TENGELY ADATAI			
Adat	A változat	B változat	C változat
D1	M110x2	M50x1,5	M65x2
D2	106	47	61
D3	110 m6	50 m5	65 m5
D4	112 g6	56 g6	72 g6
D5	125 a11	65 a11	82 a11
D6	120 m6	65 m5	80 m6
D7	136	78	92
B1	23	15	16
B2	78	57	66
B3	599	302	394
B4	310	230	305
B5	165	120	145
B6	1012,5	603	778
B7	18 e9	10 e9	12 e9
B8	32 P9	18 P9	22 P9
B9	109	58	71
V1	1,5	1	1,5
V2	4	3	4
V3	2	1,5	1,5
RA	2	2	2
RB	2	2	2

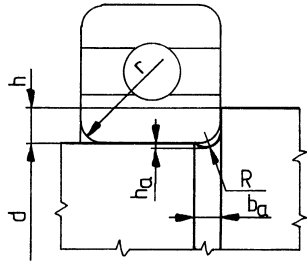


Nemesítve 850 - 1000 N/mm²

Megnevezés: **TENGELYI.** Anyag: **C 45**



A kifaradási határt csökkentő tényező [2]



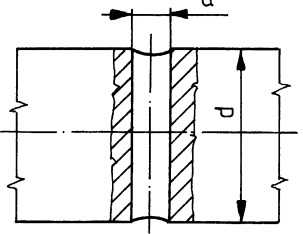
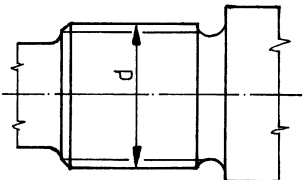
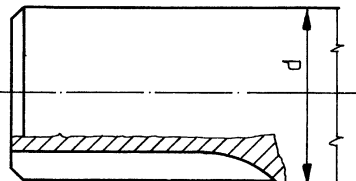
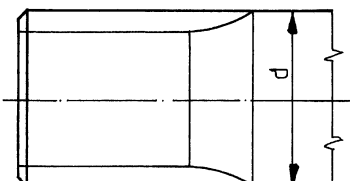
Névleges lekerekítés r, mm	Alászurás, mm		
	b_a	h_a	R
1,5	2	0,2	1,3
2	2,4	0,3	1,5
2,5	3,2	0,4	2
3	4	0,5	2,5
3,5	4	0,5	2,5
4	4,7	0,5	3
5	5,9	0,5	4
6	7,4	0,6	5
8	8,6	0,6	6
10	10	0,6	7

h/R	0,5					1				
	R/d	0,01	0,02	0,03	0,05	0,10	0,01	0,02	0,03	0,05
$\frac{R_m}{N/mm^2}$	$K_{f\sigma}$									
400	1,88	1,79	1,72	1,61	1,44	2,09	1,99	1,91	1,79	
500	1,93	1,84	1,77	1,66	1,48	2,15	2,05	1,97	1,85	
600	1,98	1,89	1,82	1,71	1,52	2,21	2,11	2,03	1,91	
700	2,04	1,95	1,87	1,77	1,55	2,27	2,17	2,08	1,97	
800	2,09	2,00	1,92	1,82	1,59	2,37	2,20	2,14	2,03	
900	2,15	2,06	1,97	1,88	1,62	2,39	2,28	2,19	2,09	
1000	2,20	2,11	2,02	1,93	1,66	2,45	2,35	2,25	2,15	
1200	2,31	2,22	2,12	2,04	1,73	2,57	2,49	2,36	2,27	
h/R	2			3		-				
R/d	0,01	0,02	0,03	0,01	0,02	0,01	0,02	0,03	0,05	0,10
$\frac{R_m}{N/mm^2}$	$K_{f\sigma}$					$K_{f\tau}$				
400	2,29	2,18	2,10	2,38	2,28	1,60	1,51	1,44	1,34	1,17
500	2,36	2,25	2,16	2,47	2,35	1,70	1,60	1,52	1,40	1,20
600	2,43	2,32	2,22	2,56	2,42	1,80	1,69	1,60	1,46	1,23
700	2,50	2,38	2,28	2,64	2,49	1,90	1,77	1,67	1,52	1,26
800	2,56	2,45	2,35	2,73	2,56	2,00	1,86	1,75	1,57	1,28
900	2,63	2,51	2,41	2,81	2,63	2,10	1,94	1,82	1,63	1,31
1000	2,70	2,58	2,47	2,90	2,70	2,20	2,03	1,90	1,69	1,34
1200	2,84	2,71	2,59	3,07	2,84	2,40	2,20	2,05	1,81	1,40

A kifaradási határt csökkentő tényező [2]

		1					2					3					5									
h/R		0,01	0,02	0,03	0,05	0,10	0,01	0,02	0,03	0,05	0,01	0,02	0,03	0,05	0,01	0,02	0,03	0,05	0,01	0,02	0,03	0,05	0,01	0,02	0,03	0,05
R_m	N/mm^2	$K_{F\sigma}$																								
400		1,34	1,41	1,59	1,54	1,38	1,51	1,76	1,76	1,70	1,86	1,90	1,89	1,76	1,90	1,96	1,96	1,86	1,90	1,96	1,96	1,89	2,07	2,09		
500		1,36	1,44	1,63	1,59	1,44	1,54	1,81	1,82	1,76	1,90	1,96	1,96	1,76	1,90	1,96	1,96	1,86	1,90	1,96	1,96	1,89	2,12	2,16		
600		1,38	1,47	1,67	1,64	1,50	1,57	1,86	1,88	1,82	1,94	2,02	2,03	1,82	1,94	2,02	2,03	1,94	2,02	2,03	2,03	2,17	2,23			
700		1,40	1,49	1,71	1,69	1,55	1,59	1,91	1,94	1,88	1,99	2,08	2,10	1,94	1,99	2,08	2,10	1,99	2,08	2,10	2,10	2,23	2,30			
800		1,41	1,52	1,76	1,73	1,61	1,62	1,96	1,99	1,95	2,03	2,13	2,16	1,99	2,03	2,13	2,16	2,03	2,13	2,16	2,16	2,28	2,38			
900		1,43	1,54	1,80	1,78	1,66	1,64	2,01	2,05	2,01	2,08	2,19	2,23	2,01	2,08	2,19	2,23	2,08	2,19	2,23	2,23	2,34	2,45			
1000		1,45	1,57	1,84	1,83	1,72	1,67	2,06	2,11	2,07	2,12	2,25	2,30	2,07	2,12	2,25	2,30	2,12	2,25	2,30	2,30	2,39	2,52			
1200		1,49	1,62	1,92	1,93	1,83	1,72	2,16	2,23	2,19	2,21	2,37	2,44	2,19	2,21	2,37	2,44	2,21	2,37	2,44	2,44	2,50	2,66			
R_m	N/mm^2	$K_{F\tau}$																								
400		1,26	1,33	1,39	1,42	1,37	1,37	1,53	1,52	1,50	1,54	1,59	1,61	1,52	1,54	1,59	1,61	1,54	1,57	1,59	1,62	1,64	1,72	2,03		
500		1,28	1,35	1,40	1,43	1,38	1,39	1,55	1,54	1,53	1,57	1,61	1,65	1,54	1,57	1,61	1,64	1,57	1,59	1,62	1,64	1,72	2,08			
600		1,29	1,36	1,42	1,44	1,39	1,40	1,58	1,57	1,57	1,61	1,65	1,68	1,57	1,61	1,65	1,68	1,61	1,66	1,68	1,74	2,12				
700		1,29	1,37	1,44	1,46	1,42	1,42	1,59	1,59	1,59	1,64	1,68	1,72	1,61	1,64	1,68	1,72	1,64	1,69	1,72	1,74	2,17				
800		1,30	1,37	1,45	1,47	1,43	1,43	1,61	1,61	1,62	1,66	1,70	1,74	1,61	1,64	1,68	1,72	1,64	1,69	1,72	1,74	2,22				
900		1,30	1,39	1,47	1,50	1,45	1,44	1,62	1,62	1,65	1,69	1,73	1,77	1,62	1,66	1,70	1,74	1,66	1,71	1,74	1,77	2,26				
1000		1,31	1,39	1,48	1,51	1,46	1,46	1,65	1,65	1,68	1,72	1,76	1,81	1,65	1,68	1,72	1,76	1,68	1,73	1,76	1,81	2,31				
1200		1,32	1,42	1,52	1,54	1,50	1,47	1,68	1,71	1,74	1,77	1,86	1,92	1,68	1,73	1,78	1,86	1,73	1,81	1,86	1,92	2,40				

A kifáradási határt csökkentő tényező [2]

	$\frac{a}{d} = 0,05 \dots 0,25$	$K_{F\tau}$	1,70 1,75 1,80 1,80 1,85 1,90 1,90 2,00
	$\frac{a}{d} = 0,15 \dots 0,25$	$K_{F\sigma}$	1,70 1,75 1,80 1,85 1,90 1,95 2,00 2,10
	$\frac{a}{d} = 0,05 \dots 0,15$		1,90 1,95 2,00 2,05 2,10 2,15 2,20 2,30
		$K_{F\tau}$	1,20 1,37 1,54 1,71 1,88 2,05 2,22 2,39
		$K_{F\sigma}$	1,45 1,78 1,96 2,20 2,32 2,47 2,61 2,90
	Horony, tárcsa- maróval	$K_{F\sigma}$	1,51 1,64 1,76 1,89 2,01 2,14 2,26 2,50
	Horony, ujjmaró- val		1,20 1,37 1,54 1,71 1,88 2,05 2,22 2,39
	Horony tárcsa- és ujjmaróval	$K_{F\tau}$	1,30 1,38 1,46 1,54 1,62 1,69 1,77 1,92
	Evolvens profil	$K_{F\tau}$	1,40 1,43 1,46 1,49 1,52 1,55 1,58 1,60
	Párhuzamos profil		2,10 2,25 2,36 2,45 2,55 2,65 2,70 2,80
	Egyenes és evolvens profil	$K_{F\sigma}$	1,35 1,45 1,55 1,60 1,65 1,70 1,72 1,75
	R_m 2 N/mm ²		400 500 600 700 800 900 1000 1200

A kifáradási határt csökkentő tényező [2]

Tengely- átmérő /mm/	Illesz- tés jellege	Rm N/mm ²							
		400	500	600	700	800	900	1000	1200
		K _{fσ}							
30	szil.	2,25	2,50	2,75	3,00	3,25	3,50	3,75	4,25
	átm.	1,69	1,88	2,06	2,25	2,44	2,63	2,82	3,19
	laza	1,46	1,63	1,79	1,95	2,11	2,28	2,44	2,76
50	szil.	2,75	3,05	3,36	3,66	3,96	4,28	4,60	3,20
	átm.	2,06	2,28	2,52	2,75	2,97	3,20	3,45	3,90
	laza	1,80	1,98	2,18	2,38	2,57	2,78	3,00	3,40
100 és ettől nagyobb	szil.	2,95	3,28	3,60	3,94	4,25	4,60	4,90	5,60
	átm.	2,22	2,46	2,70	2,96	3,20	3,46	3,98	4,20
	laza	1,92	2,13	2,34	2,56	2,76	3,00	3,18	3,64
		K _{fτ}							
30	szil.	1,75	1,90	2,05	2,20	2,35	2,50	2,65	2,95
	átm.	1,41	1,53	1,64	1,75	1,86	1,98	2,09	2,31
	laza	1,28	1,38	1,47	1,57	1,67	1,77	1,86	2,06
50	szil.	2,05	2,23	2,52	2,60	2,78	3,07	3,26	3,62
	átm.	1,64	1,87	2,03	2,15	2,28	2,42	2,57	2,74
	laza	1,48	1,60	1,71	1,83	1,95	2,07	2,20	2,42
100 és ettől nagyobb	szil.	2,17	2,37	2,56	2,76	2,95	3,16	3,34	3,76
	átm.	1,73	1,88	2,04	2,18	2,32	2,48	2,80	2,92
	laza	1,55	1,68	1,83	1,94	2,06	2,20	2,31	2,58