

AGYAS LÁNCKEREKEK

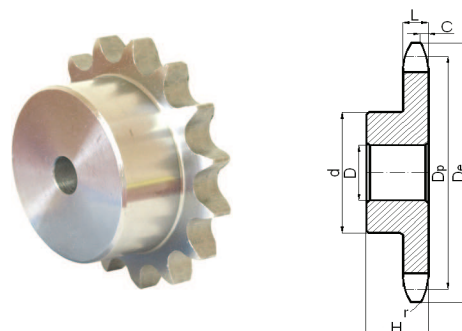
DIN 8187 - ISO/R 606

6 x 2,8 mm

04B - 1

Lánc	mm
Osztás	6,0
Belső szélesség	2,8
Görgő átmérő	4,0

Lánckerekek		mm
Fog sugara	r	6,0
Letörés szélessége	C	0,7
Fog szélessége	h ₁	2,6
Fog szélessége	L	-
Fog szélessége	h ₂	-
Fog szélessége	h ₃	-
Teljes szélesség	H	-



Anyaga: St 50

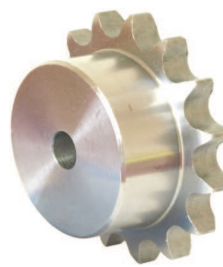
Z	De	Dp	Egysoros			
			Kód	d	D	H
8	18,0	15,67	PS 02008	9,8	5	10
9	19,9	17,54	PS 02009	11,5	5	10
10	21,7	19,42	PS 02010	13	6	10
11	23,6	21,30	PS 02011	14	6	10
12	25,4	23,18	PS 02012	16	6	10
13	27,3	25,05	PS 02013	18	8	10
14	29,2	26,96	PS 02014	20	8	10
15	31,1	28,86	PS 02015	20	8	10
16	33,0	30,76	PS 02016	20	8	13
17	35,0	32,65	PS 02017	20	8	13
18	36,9	34,55	PS 02018	20	8	13
19	38,8	36,44	PS 02019	20	8	13
20	40,7	38,34	PS 02020	20	8	13
21	42,6	40,25	PS 02021	25	8	13
22	44,5	42,16	PS 02022	25	8	13
23	46,4	44,06	PS 02023	25	8	13
24	48,3	45,96	PS 02024	25	8	13
25	50,2	47,87	PS 02025	25	8	13
26	52,1	49,77	PS 02026	30	8	15
27	54,0	51,67	PS 02027	30	8	15
28	55,9	53,58	PS 02028	30	8	15
29	57,8	55,50	PS 02029	30	8	15
30	59,8	57,42	PS 02030	30	8	15
31	61,7	59,31	PS 02031	30	8	15
32	63,6	61,21	PS 02032	30	8	15
33	65,5	63,11	PS 02033	30	8	15
34	67,4	65,02	PS 02034	30	8	15
35	69,3	66,93	PS 02035	30	8	15
36	71,2	68,84	PS 02036	30	8	15
37	73,1	70,75	PS 02037	30	8	15
38	75,0	72,66	PS 02038	30	8	15
39	76,9	74,56	PS 02039	30	8	15
40	78,9	76,47	PS 02040	30	8	15
45	88,5	86,01	PS 02045	40	10	18
50	98,0	95,55	PS 02050	50	12	20
57	111,4	108,93	PS 02057	50	12	20

AGYAS LÁNCKEREKEK

DIN 8187 - ISO/R 606

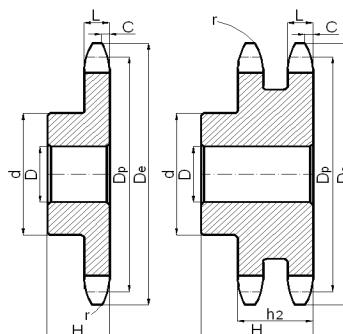
8 x 3,0 mm

05B - 1-2



Lánc	mm
Osztás	8,0
Belső szélesség	3,0
Görgő átmérő	5,0

Lánckerekek	mm
Fog sugara	r 8,0
Letörés szélessége	C 1,0
Fog szélessége	h ₁ 2,8
Fog szélessége	L 2,7
Fog szélessége	h ₂ 8,3
Fog szélessége	h ₃ -
Teljes szélesség	H -



Anyaga: C 45

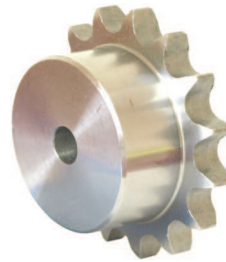
Z	De	Dp	Egysoros			Kétsoros				
			Kód	d	D	H	Kód	d	D	H
8	24,0	20,90	PS 04008	13	6	12	PD 04008	12	8	18
9	26,6	23,39	PS 04009	15	6	12	PD 04009	15	8	18
10	29,2	25,89	PS 04010	17	8	12	PD 04010	17	8	18
11	31,7	28,39	PS 04011	18	8	13	PD 04011	19	10	18
12	34,2	30,91	PS 04012	20	8	13	PD 04012	21	10	18
13	36,7	33,42	PS 04013	23	8	13	PD 04013	24	10	18
14	39,2	35,95	PS 04014	25	8	13	PD 04014	26	10	18
15	41,7	38,48	PS 04015	28	8	13	PD 04015	29	10	18
16	44,3	41,01	PS 04016	30	8	14	PD 04016	32	10	20
17	46,8	43,53	PS 04017	30	8	14	PD 04017	34	10	20
18	49,3	46,07	PS 04018	30	8	14	PD 04018	37	10	20
19	51,9	48,61	PS 04019	30	8	14	PD 04019	39	10	20
20	54,4	51,14	PS 04020	30	8	14	PD 04020	40	10	20
21	57,0	53,67	PS 04021	35	8	14	PD 04021	40	10	20
22	59,5	56,21	PS 04022	35	8	14	PD 04022	40	10	20
23	62,0	58,75	PS 04023	35	8	14	PD 04023	40	10	20
24	64,6	61,29	PS 04024	35	8	14	PD 04024	40	10	20
25	67,5	63,83	PS 04025	35	8	14	PD 04025	40	10	20
26	69,5	66,37	PS 04026	40	10	16	PD 04026	50	12	22
27	72,2	68,91	PS 04027	40	10	16	PD 04027	50	12	22
28	74,8	71,45	PS 04028	40	10	16	PD 04028	50	12	22
29	77,3	73,99	PS 04029	40	10	16	PD 04029	50	12	22
30	79,8	76,53	PS 04030	40	10	16	PD 04030	50	12	22
31	82,4	79,08	PS 04031	40	10	16	PD 04031	60	12	22
32	84,9	81,61	PS 04032	40	10	16	PD 04032	60	12	22
33	87,5	84,16	PS 04033	40	10	16	PD 04033	60	12	22
34	90,0	86,70	PS 04034	40	10	16	PD 04034	60	12	22
35	92,5	89,24	PS 04035	40	10	16	PD 04035	60	12	22
36	95,0	91,79	PS 04036	40	10	16	PD 04036	60	12	22
37	97,6	94,33	PS 04037	40	10	16	PD 04037	60	12	22
38	100,2	96,88	PS 04038	40	10	16	PD 04038	60	12	22
39	102,7	99,42	PS 04039	40	10	16	PD 04039	60	12	22
40	105,2	101,97	PS 04040	40	10	16	PD 04040	60	12	22
45	118,0	114,69	PS 04045	60	12	20				
50	130,7	127,41	PS 04050	60	12	20				
57	148,6	145,22	PS 04057	80	14	20				
76	197,7	193,59	PS 04076	80	20	25				

AGYAS LÁNCKEREK

DIN 8187 - ISO/R 606

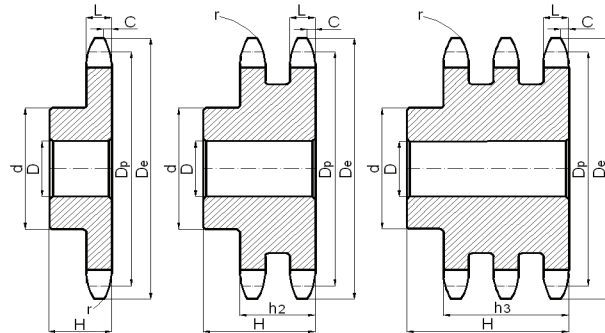
3/8" x 7/32"

06B - 1-2-3



Lánc	mm
Osztás	9,525
Belső szélesség	5,720
Görgő átmérő	6,350

Lánckerekek	mm
Fog sugara	r 10,0
Letörés szélessége	C 1,0
Fog szélessége	h ₁ 5,3
Fog szélessége	L 5,2
Fog szélessége	h ₂ 15,4
Fog szélessége	h ₃ 25,6
Teljes szélesség	H -



Anyaga: C 45

Z	De	Dp	Egysoros				Kétsoros				Háromsoros			
			Kód	d	D	H	Kód	d	D	H	Kód	d	D	H
8	28,0	24,89	PS 05008	15	8	22	PD 05008	15	6	22	PT 05008	15	6	32
9	31,0	27,85	PS 05009	18	8	22	PD 05009	18	8	22	PT 05009	18	8	32
10	34,0	30,82	PS 05010	20	8	22	PD 05010	20	8	22	PT 05010	20	10	32
11	37,0	33,80	PS 05011	22	8	25	PD 05011	22	10	25	PT 05011	22	10	35
12	40,0	36,80	PS 05012	25	8	25	PD 05012	25	10	25	PT 05012	25	10	35
13	43,0	39,80	PS 05013	28	10	25	PD 05013	28	10	25	PT 05013	28	10	35
14	46,3	42,80	PS 05014	31	10	25	PD 05014	31	10	25	PT 05014	31	12	35
15	49,3	45,81	PS 05015	34	10	25	PD 05015	34	10	25	PT 05015	34	12	35
16	52,3	48,82	PS 05016	37	10	28	PD 05016	37	12	30	PT 05016	37	12	35
17	55,3	51,83	PS 05017	40	10	28	PD 05017	40	12	30	PT 05017	40	12	35
18	58,3	54,85	PS 05018	43	10	28	PD 05018	43	12	30	PT 05018	43	12	35
19	61,3	57,87	PS 05019	45	10	28	PD 05019	46	12	30	PT 05019	46	12	35
20	64,3	60,89	PS 05020	46	10	28	PD 05020	49	12	30	PT 05020	49	12	35
21	68,0	63,91	PS 05021	48	12	28	PD 05021	52	12	30	PT 05021	52	14	40
22	71,0	66,93	PS 05022	50	12	28	PD 05022	55	12	30	PT 05022	55	14	40
23	73,5	69,95	PS 05023	52	12	28	PD 05023	58	12	30	PT 05023	58	14	40
24	77,0	72,97	PS 05024	54	12	28	PD 05024	61	12	30	PT 05024	61	14	40
25	80,0	76,00	PS 05025	57	12	28	PD 05025	64	12	30	PT 05025	64	14	40
26	83,0	79,02	PS 05026	60	12	28	PD 05026	67	12	30	PT 05026	67	14	40
27	86,0	82,04	PS 05027	60	12	28	PD 05027	70	12	30	PT 05027	70	14	40
28	89,0	85,07	PS 05028	60	12	28	PD 05028	73	12	30	PT 05028	73	14	40
29	92,0	88,09	PS 05029	60	12	28	PD 05029	76	12	30	PT 05029	76	14	40
30	94,7	91,12	PS 05030	60	12	28	PD 05030	79	12	30	PT 05030	79	14	40
31	98,3	94,15	PS 05031	65	14	30	PD 05031	80	16	30	PT 05031	80	16	40
32	101,3	97,17	PS 05032	65	14	30	PD 05032	80	16	30	PT 05032	80	16	40
33	104,3	100,20	PS 05033	65	14	30	PD 05033	80	16	30	PT 05033	80	16	40
34	107,3	103,23	PS 05034	65	14	30	PD 05034	80	16	30	PT 05034	85	16	40
35	110,4	106,26	PS 05035	65	14	30	PD 05035	80	16	30	PT 05035	85	16	40
36	113,4	109,29	PS 05036	70	16	30	PD 05036	90	16	30	PT 05036	90	16	40
37	116,4	112,32	PS 05037	70	16	30	PD 05037	90	16	30	PT 05037	90	16	40
38	119,5	115,34	PS 05038	70	16	30	PD 05038	90	16	30	PT 05038	90	16	40
39	122,5	118,37	PS 05039	70	16	30	PD 05039	90	16	30	PT 05039	90	16	40
40	125,5	121,40	PS 05040	70	16	30	PD 05040	90	16	30	PT 05040	90	16	40

AGYAS LÁNCKEREKEK

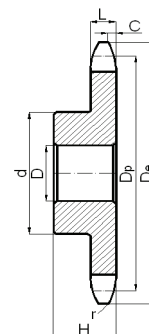
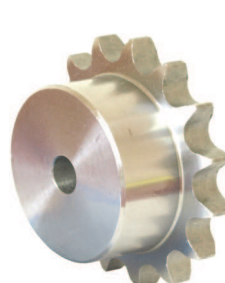
DIN 8187 - ISO/R 606

1/2" x 1/8"

081-1

Lánc	mm
Osztás	12,70
Belső szélesség	3,30
Görgő átmérő	7,75

Lánckerekek	mm
Fog sugara r	13
Letörés szélessége C	1
Fog szélessége h₁	3
Fog szélessége L	-
Fog szélessége h₂	-
Fog szélessége h₃	-
Teljes szélesség H	-



Anyaga: C 45

Z	De	Dp	Egysoros			
			Kód	d	D	H
8	37,2	33,18	PS 06008	21	8	14
9	41,5	37,13	PS 06009	25	8	14
10	46,2	41,10	PS 06010	28	8	14
11	49,6	45,07	PS 06011	31	8	16
12	53,9	49,07	PS 06012	35	8	16
13	58,4	53,06	PS 06013	39	8	16
14	62,8	57,07	PS 06014	43	8	16
15	66,8	61,09	PS 06015	47	8	16
16	70,9	65,10	PS 06016	50	10	18
17	74,9	69,11	PS 06017	50	10	18
18	78,9	73,14	PS 06018	50	10	18
19	82,9	77,16	PS 06019	50	10	18
20	86,9	81,19	PS 06020	50	10	18
21	91,0	85,22	PS 06021	60	12	20
22	95,0	89,24	PS 06022	60	12	20
23	99,0	93,27	PS 06023	60	12	20
24	103,0	97,29	PS 06024	60	12	20
25	107,1	101,33	PS 06025	60	12	20
26	111,2	105,36	PS 06026	70	16	20
27	115,4	109,40	PS 06027	70	16	20
28	119,4	113,42	PS 06028	70	16	20
29	123,4	117,46	PS 06029	70	16	20
30	127,5	121,50	PS 06030	70	16	20
31	131,5	125,54	PS 06031	70	16	20
32	135,5	129,56	PS 06032	70	16	20
33	139,6	133,60	PS 06033	70	16	20
34	143,6	137,64	PS 06034	70	16	20
35	147,6	141,68	PS 06035	70	16	20
36	151,7	145,72	PS 06036	70	16	25
37	155,7	149,76	PS 06037	70	16	25
38	159,8	153,80	PS 06038	70	16	25
39	163,8	157,83	PS 06039	70	16	25
40	167,8	161,87	PS 06040	70	16	25

AGYAS LÁNCKEREKEK

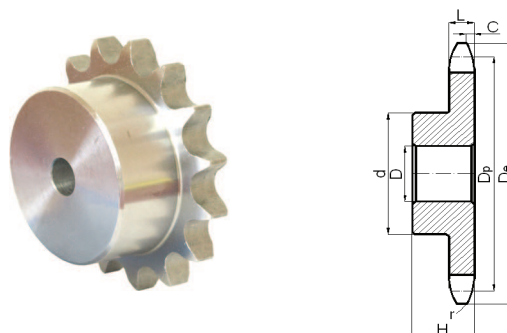
DIN 8187 - ISO/R 606

1/2" x 3/16"

083 / 084-1

Lánc	mm
Osztás	12,70
Belső szélesség	4,88
Görgő átmérő	7,75

Lánckerekek	mm
Fog sugara r	13,0
Letörés szélessége C	1,3
Fog szélessége h₁	4,5
Fog szélessége L	-
Fog szélessége h₂	-
Fog szélessége h₃	-
Teljes szélesség H	-



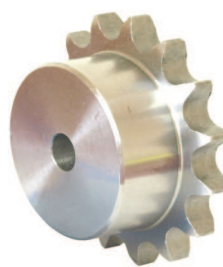
Anyaga: C 45

Z	De	Dp	Egysoros			
			Kód	d	D	H
8	38,5	33,18	PS 07008	21	8	14
9	41,5	37,13	PS 07009	25	8	14
10	46,2	41,10	PS 07010	28	8	14
11	49,6	45,07	PS 07011	31	8	16
12	53,9	49,07	PS 07012	35	8	16
13	58,4	53,06	PS 07013	39	8	16
14	62,8	57,07	PS 07014	43	8	16
15	66,8	61,09	PS 07015	47	8	16
16	70,9	65,10	PS 07016	50	10	18
17	74,9	69,11	PS 07017	50	10	18
18	78,9	73,14	PS 07018	50	10	18
19	82,9	77,16	PS 07019	50	10	18
20	86,9	81,19	PS 07020	50	10	18
21	91,0	85,22	PS 07021	60	12	20
22	95,0	89,24	PS 07022	60	12	20
23	99,0	93,27	PS 07023	60	12	20
24	103,0	97,29	PS 07024	60	12	20
25	107,1	101,33	PS 07025	60	12	20
26	111,2	105,36	PS 07026	70	16	20
27	115,4	109,40	PS 07027	70	16	20
28	119,4	113,42	PS 07028	70	16	20
29	123,4	117,46	PS 07029	70	16	20
30	127,5	121,50	PS 07030	70	16	20
31	131,5	125,54	PS 07031	70	16	20
32	135,5	129,56	PS 07032	70	16	20
33	139,6	133,60	PS 07033	70	16	20
34	143,6	137,64	PS 07034	70	16	20
35	147,6	141,68	PS 07035	70	16	20
36	151,7	145,72	PS 07036	70	16	25
37	155,7	149,76	PS 07037	70	16	25
38	159,8	153,80	PS 07038	70	16	25
39	163,8	157,83	PS 07039	70	16	25
40	167,8	161,87	PS 07040	70	16	25

AGYAS LÁNCKEREKEK

DIN 8187 - ISO/R 606

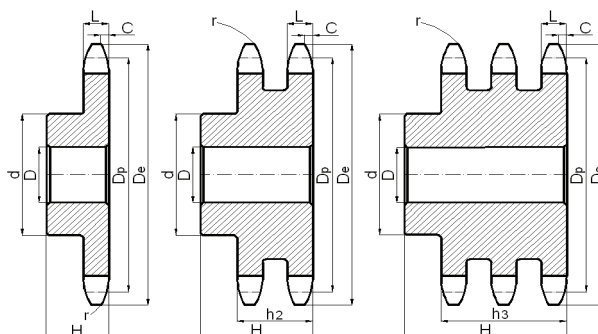
1/2" x 5/16"



08B - 1-2-3

Lánc	mm
Osztás	12,70
Belső szélesség	7,75
Görgő átmérő	8,51

Lánckerekek	mm
Fog sugara	r 13,0
Letörés szélessége	C 1,3
Fog szélessége	h ₁ 7,2
Fog szélessége	L 7,0
Fog szélessége	h ₂ 21,0
Fog szélessége	h ₃ 34,9
Teljes szélesség	H -



Anyaga: C 45

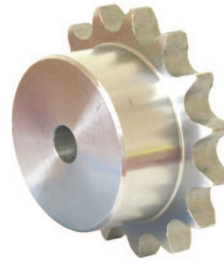
Z	De	Dp	Egysoros			Kétsoros			Háromsoros					
			Kód	d	D	H	Kód	d	D	H	Kód	d	D	H
8	37,2	33,18	PS 09008	20	10	25	PD 09008	20	10	32	PT 09008	20	10	46
9	41,0	37,13	PS 05009	24	10	25	PD 09009	24	10	32	PT 09009	24	12	46
10	45,2	41,10	PS 09010	26	10	25	PD 09010	28	10	32	PT 09010	28	12	46
11	48,7	45,07	PS 09011	29	10	25	PD 09011	32	12	35	PT 09011	32	14	50
12	53,0	49,07	PS 09012	33	10	28	PD 09012	35	12	35	PT 09012	35	14	50
13	57,4	53,06	PS 09013	37	10	28	PD 09013	38	12	35	PT 09013	38	14	50
14	61,8	57,07	PS 09014	41	10	28	PD 09014	42	12	35	PT 09014	42	14	50
15	65,5	61,09	PS 09015	45	10	28	PD 09015	46	12	35	PT 09015	46	14	50
16	69,5	65,10	PS 09016	50	12	28	PD 09016	50	14	35	PT 09016	50	16	50
17	73,6	69,11	PS 09017	52	12	28	PD 09017	54	14	35	PT 09017	54	16	50
18	77,8	73,14	PS 09018	56	12	28	PD 09018	58	14	35	PT 09018	58	16	50
19	81,7	77,16	PS 09019	60	12	28	PD 09019	62	14	35	PT 09019	62	16	50
20	85,8	81,19	PS 09020	64	12	28	PD 09020	66	14	35	PT 09020	66	16	50
21	89,7	85,22	PS 09021	68	12	28	PD 09021	70	16	40	PT 09021	70	20	55
22	93,8	89,24	PS 09022	70	12	28	PD 09022	70	16	40	PT 09022	70	20	55
23	98,2	93,27	PS 09023	70	14	28	PD 09023	70	16	40	PT 09023	70	20	55
24	101,8	97,29	PS 09024	70	14	28	PD 09024	75	16	40	PT 09024	75	20	55
25	105,8	101,33	PS 09025	70	14	28	PD 09025	80	16	40	PT 09025	80	20	55
26	110,0	105,36	PS 09026	70	16	30	PD 09026	85	20	40	PT 09026	85	20	55
27	114,0	109,40	PS 09027	70	16	30	PD 09027	85	20	40	PT 09027	85	20	55
28	118,0	113,42	PS 09028	70	16	30	PD 09028	90	20	40	PT 09028	90	20	55
29	122,0	117,46	PS 09029	80	16	30	PD 09029	95	20	40	PT 09029	95	20	55
30	126,1	121,50	PS 09030	80	16	30	PD 09030	100	20	40	PT 09030	100	20	55
31	130,2	125,54	PS 09031	90	16	30	PD 09031	100	20	40	PT 09031	110	20	55
32	134,3	129,56	PS 09032	90	16	30	PD 09032	100	20	40	PT 09032	110	20	55
33	138,4	133,60	PS 09033	90	16	30	PD 09033	100	20	40	PT 09033	110	20	55
34	142,6	137,64	PS 09034	90	16	30	PD 09034	100	20	40	PT 09034	110	20	55
35	146,7	141,68	PS 09035	90	16	30	PD 09035	100	20	40	PT 09035	110	20	55
36	151,0	145,72	PS 09036	90	16	35	PD 09036	110	20	40	PT 09036	120	25	55
37	154,6	149,76	PS 09037	90	16	35	PD 09037	110	20	40	PT 09037	120	25	55
38	158,6	153,80	PS 09038	90	16	35	PD 09038	110	20	40	PT 09038	120	25	55
39	162,7	157,83	PS 09039	90	16	35	PD 09039	110	20	40	PT 09039	120	25	55
40	166,8	161,87	PS 09040	90	16	35	PD 09040	110	20	40	PT 09040	120	25	55

AGYAS LÁNCKEREK

DIN 8187 - ISO/R 606

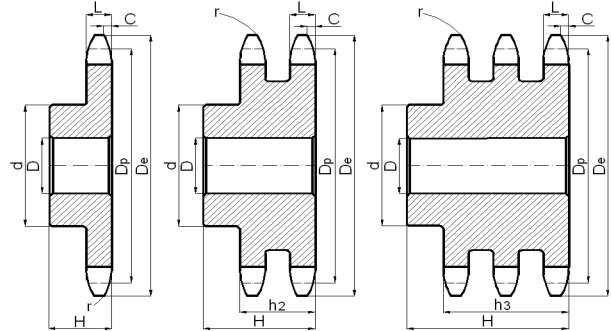
5/8" x 3/8"

10B - 1-2-3



Lánc	mm
Osztás	15,875
Belső szélesség	9,650
Görgő átmérő	10,160

Lánckerekek	mm
Fog sugara	r 16,0
Letörés szélessége	C 1,6
Fog szélessége	h ₁ 9,1
Fog szélessége	L 9,0
Fog szélessége	h ₂ 25,5
Fog szélessége	h ₃ 42,1
Teljes szélesség	H -



Anyaga: C 45

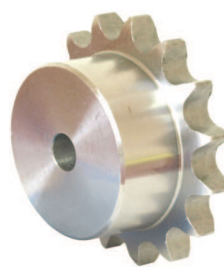
Z	De	Dp	Egysoros			Kétsoros			Háromsoros					
			Kód	d	D	H	Kód	d	D	H	Kód	d	D	H
8	47,0	41,48	PS 10008	25	10	25	PD 10008	25	12	40	PT 10008	25	12	55
9	52,6	46,42	PS 10009	30	10	25	PD 10009	30	12	40	PT 10009	30	12	55
10	57,5	51,37	PS 10010	35	10	25	PD 10010	35	12	40	PT 10010	35	16	55
11	63,0	56,34	PS 10011	37	12	30	PD 10011	39	14	40	PT 10011	39	16	55
12	68,0	61,34	PS 10012	42	12	30	PD 10012	44	14	40	PT 10012	44	16	55
13	73,0	66,32	PS 10013	47	12	30	PD 10013	49	14	40	PT 10013	49	16	55
14	78,0	71,34	PS 10014	52	12	30	PD 10014	54	14	40	PT 10014	54	16	55
15	83,0	76,36	PS 10015	57	12	30	PD 10015	59	14	40	PT 10015	59	16	55
16	88,0	81,37	PS 10016	60	12	30	PD 10016	64	16	45	PT 10016	64	16	60
17	93,0	86,39	PS 10017	60	12	30	PD 10017	69	16	45	PT 10017	69	16	60
18	98,3	91,42	PS 10018	70	14	30	PD 10018	74	16	45	PT 10018	74	16	60
19	103,3	96,45	PS 10019	70	14	30	PD 10019	79	16	45	PT 10019	79	16	60
20	108,4	101,49	PS 10020	75	14	30	PD 10020	84	16	45	PT 10020	84	16	60
21	113,4	106,52	PS 10021	75	16	30	PD 10021	85	16	45	PT 10021	85	20	60
22	118,0	111,55	PS 10022	80	16	30	PD 10022	90	16	45	PT 10022	90	20	60
23	123,4	116,58	PS 10023	80	16	30	PD 10023	95	16	45	PT 10023	95	20	60
24	128,3	121,62	PS 10024	80	16	30	PD 10024	100	16	45	PT 10024	100	20	60
25	134,0	126,66	PS 10025	80	16	30	PD 10025	105	16	45	PT 10025	105	20	60
26	139,0	131,70	PS 10026	85	20	35	PD 10026	110	20	45	PT 10026	110	20	60
27	144,0	136,75	PS 10027	85	20	35	PD 10027	110	20	45	PT 10027	110	20	60
28	148,7	141,78	PS 10028	90	20	35	PD 10028	115	20	45	PT 10028	115	20	60
29	153,8	146,83	PS 10029	90	20	35	PD 10029	115	20	45	PT 10029	115	20	60
30	158,8	151,87	PS 10030	90	20	35	PD 10030	120	20	45	PT 10030	120	20	60
31	163,9	156,92	PS 10031	95	20	35	PD 10031	120	20	45	PT 10031	120	20	60
32	168,9	161,95	PS 10032	95	20	35	PD 10032	120	20	45	PT 10032	120	20	60
33	174,5	167,00	PS 10033	95	20	35	PD 10033	120	20	45	PT 10033	120	20	60
34	179,0	172,05	PS 10034	95	20	35	PD 10034	120	20	45	PT 10034	120	20	60
35	184,1	177,10	PS 10035	95	20	35	PD 10035	120	20	45	PT 10035	120	20	60
36	189,1	182,15	PS 10036	100	20	35	PD 10036	120	20	45	PT 10036	120	25	60
37	194,2	187,20	PS 10037	100	20	35	PD 10037	120	20	45	PT 10037	120	25	60
38	199,2	192,24	PS 10038	100	20	35	PD 10038	120	20	45	PT 10038	120	25	60
39	204,2	197,29	PS 10039	100	20	35	PD 10039	120	20	45	PT 10039	120	25	60
40	209,3	202,34	PS 10040	100	20	35	PD 10040	120	20	45	PT 10040	120	25	60

AGYAS LÁNCKEREKEK

DIN 8187 - ISO/R 606

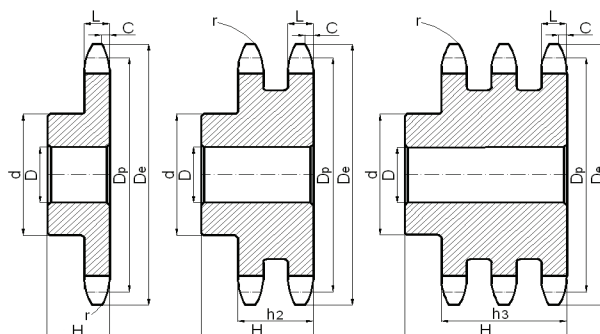
3/4" x 7/16"

12B - 1-2-3



Lánc	mm
Osztás	19,05
Belső szélesség	11,68
Görgő átmérő	12,07

Lánckerekek	mm
Fog sugara	r 19,0
Letörés szélessége	C 2,0
Fog szélessége	h ₁ 11,1
Fog szélessége	L 10,8
Fog szélessége	h ₂ 30,3
Fog szélessége	h ₃ 49,8
Teljes szélesség	H -



Anyaga: C 45

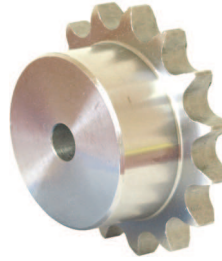
Z	De	Dp	Egysoros			Kétsoros			Háromsoros					
			Kód	d	D	H	Kód	d	D	H	Kód	d	D	H
8	57,6	49,78	PS 11008	31	12	30	PD 11008	31	12	45	PT 11008	31	16	65
9	62,0	55,70	PS 11009	37	12	30	PD 11009	37	12	45	PT 11009	37	16	65
10	69,0	61,64	PS 11010	42	12	30	PD 11010	42	12	45	PT 11010	42	16	65
11	75,0	67,61	PS 11011	46	14	35	PD 11011	47	16	50	PT 11011	47	20	70
12	81,5	73,60	PS 11012	52	14	35	PD 11012	53	16	50	PT 11012	53	20	70
13	87,5	79,59	PS 11013	58	14	35	PD 11013	59	16	50	PT 11013	59	20	70
14	93,6	85,61	PS 11014	64	14	35	PD 11014	65	16	50	PT 11014	65	20	70
15	99,8	91,63	PS 11015	70	14	35	PD 11015	71	16	50	PT 11015	71	20	70
16	105,5	97,65	PS 11016	75	16	35	PD 11016	77	20	50	PT 11016	77	20	70
17	111,5	103,67	PS 11017	80	16	35	PD 11017	83	20	50	PT 11017	83	20	70
18	118,0	109,71	PS 11018	80	16	35	PD 11018	89	20	50	PT 11018	89	20	70
19	124,2	115,75	PS 11019	80	16	35	PD 11019	95	20	50	PT 11019	95	20	70
20	129,7	121,78	PS 11020	80	16	35	PD 11020	100	20	50	PT 11020	100	20	70
21	136,0	127,82	PS 11021	90	20	40	PD 11021	100	20	50	PT 11021	100	20	70
22	141,8	133,86	PS 11022	90	20	40	PD 11022	100	20	50	PT 11022	100	20	70
23	149,0	139,90	PS 11023	90	20	40	PD 11023	110	20	50	PT 11023	110	20	70
24	153,9	145,94	PS 11024	90	20	40	PD 11024	110	20	50	PT 11024	110	20	70
25	160,0	152,00	PS 11025	90	20	40	PD 11025	120	20	50	PT 11025	120	20	70
26	165,9	158,04	PS 11026	95	20	40	PD 11026	120	20	50	PT 11026	120	20	70
27	172,3	164,09	PS 11027	95	20	40	PD 11027	120	20	50	PT 11027	120	20	70
28	178,0	170,13	PS 11028	95	20	40	PD 11028	120	20	50	PT 11028	120	20	70
29	184,1	176,19	PS 11029	95	20	40	PD 11029	120	20	50	PT 11029	120	20	70
30	190,5	182,25	PS 11030	95	20	40	PD 11030	120	20	50	PT 11030	120	20	70
31	196,3	188,31	PS 11031	100	20	40	PD 11031	130	20	50	PT 11031	130	25	70
32	203,3	194,35	PS 11032	100	20	40	PD 11032	130	20	50	PT 11032	130	25	70
33	209,3	200,40	PS 11033	100	20	40	PD 11033	130	20	50	PT 11033	130	25	70
34	214,6	206,46	PS 11034	100	20	40	PD 11034	130	20	50	PT 11034	130	25	70
35	221,0	212,52	PS 11035	100	20	40	PD 11035	130	20	50	PT 11035	130	25	70
36	226,8	218,58	PS 11036	100	20	40	PD 11036	130	25	50	PT 11036	130	25	70
37	232,9	224,64	PS 11037	100	20	40	PD 11037	130	25	50	PT 11037	130	25	70
38	239,0	230,69	PS 11038	100	20	40	PD 11038	130	25	50	PT 11038	130	25	70
39	245,1	236,75	PS 11039	100	20	40	PD 11039	130	25	50	PT 11039	130	25	70
40	251,3	242,81	PS 11040	100	20	40	PD 11040	130	25	50	PT 11040	130	25	70

AGYAS LÁNCKEREK

DIN 8187 - ISO/R 606

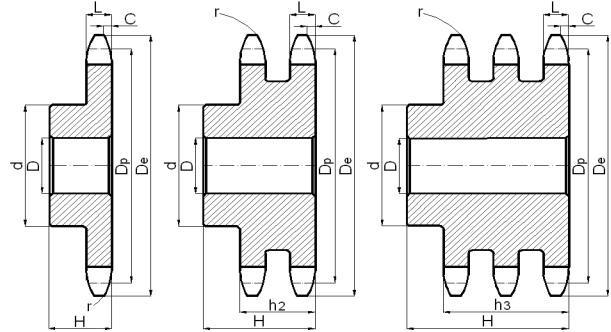
1" x 17,02 mm

16B - 1-2-3



Lánc	mm
Osztás	25,40
Belső szélesség	17,02
Görgő átmérő	15,88

Lánckerekek	mm
Fog sugara	r 26,0
Letörés szélessége	C 2,5
Fog szélessége	h ₁ 16,2
Fog szélessége	L 15,8
Fog szélessége	h ₂ 47,7
Fog szélessége	h ₃ 79,6
Teljes szélesség	H -



Anyaga: C 45 * - Fe 50 anyag

Z	De	Dp	Egysoros			Kétsoros			Háromsoros					
			Kód	d	D	H	Kód	d	D	H	Kód	d	D	H
8	77,0	66,37	PS 12008	42	16	35	PD 12008	42	16	65	PT 12008	42	20	95
9	85,0	74,27	PS 12009	50	16	35	PD 12009	50	16	65	PT 12009	50	20	95
10	93,0	82,19	PS 12010	55	16	35	PD 12010	56	16	65	PT 12010	56	20	95
11	99,5	90,14	PS 12011	61	16	40	PD 12011	64	20	70	PT 12011	64	25	100
12	109,0	98,14	PS 12012	69	16	40	PD 12012	72	20	70	PT 12012	72	25	100
13	117,0	106,12	PS 12013	78	16	40	PD 12013	80	20	70	PT 12013	80	25	100
14	125,0	114,15	PS 12014	84	16	40	PD 12014	88	20	70	PT 12014	88	25	100
15	133,0	122,17	PS 12015	92	16	40	PD 12015	96	20	70	PT 12015	96	25	100
16	141,0	130,20	PS 12016	100	20	45	PD 12016	104	20	70	PT 12016	104	30	100
17	149,0	138,22	PS 12017	100	20	45	PD 12017	112	20	70	PT 12017	112	30	100
18	157,0	146,28	PS 12018	100	20	45	PD 12018	120	20	70	PT 12018	120	30	100
19	165,2	154,33	PS 12019	100	20	45	PD 12019	128	20	70	PT 12019	128	30	100
20	173,2	162,38	PS 12020	100	20	45	PD 12020	130	20	70	PT 12020	130	30	100
21	181,2	170,43	PS 12021	110	20	50	PD 12021	*130	25	70	PT 12021	*130	30	100
22	189,3	178,48	PS 12022	110	20	50	PD 12022	*130	25	70	PT 12022	*130	30	100
23	197,5	186,53	PS 12023	110	20	50	PD 12023	*130	25	70	PT 12023	*130	30	100
24	205,5	194,59	PS 12024	110	20	50	PD 12024	*130	25	70	PT 12024	*130	30	100
25	213,5	202,66	PS 12025	110	20	50	PD 12025	*130	25	70	PT 12025	*130	30	100
26	221,6	210,72	PS 12026	120	20	50	PD 12026	*130	25	70	PT 12026	*130	30	100
27	229,6	218,79	PS 12027	120	20	50	PD 12027	*130	25	70	PT 12027	*130	30	100
28	237,7	226,85	PS 12028	120	20	50	PD 12028	*130	25	70	PT 12028	*130	30	100
29	245,8	234,92	PS 12029	120	20	50	PD 12029	*130	25	70	PT 12029	*130	30	100
30	254,0	243,00	PS 12030	120	20	50	PD 12030	*130	25	70	PT 12030	*130	30	100
31	262,0	251,08	PS 12031	*120	25	50	PD 12031	*140	25	70	PT 12031	*140	30	100
32	270,0	259,13	PS 12032	*120	25	50	PD 12032	*140	25	70	PT 12032	*140	30	100
33	278,5	267,21	PS 12033	*120	25	50	PD 12033	*140	25	70	PT 12033	*140	30	100
34	287,0	275,28	PS 12034	*120	25	50	PD 12034	*140	25	70	PT 12034	*140	30	100
35	296,2	283,36	PS 12035	*120	25	50	PD 12035	*140	25	70	PT 12035	*140	30	100
36	304,6	291,44	PS 12036	*120	25	50	PD 12036	*140	25	70	PT 12036	*140	30	100
37	312,6	299,51	PS 12037	*120	25	50	PD 12037	*140	25	70	PT 12037	*140	30	100
38	320,7	307,59	PS 12038	*120	25	50	PD 12038	*140	25	70	PT 12038	*140	30	100
39	328,8	315,67	PS 12039	*120	25	50	PD 12039	*140	25	70	PT 12039	*140	30	100
40	336,9	323,73	PS 12040	*120	25	50	PD 12040	*140	25	70	PT 12040	*140	30	100

AGYAS LÁNCKEREKEK

DIN 8187 - ISO/R 606

1"1/4 x 3/4"

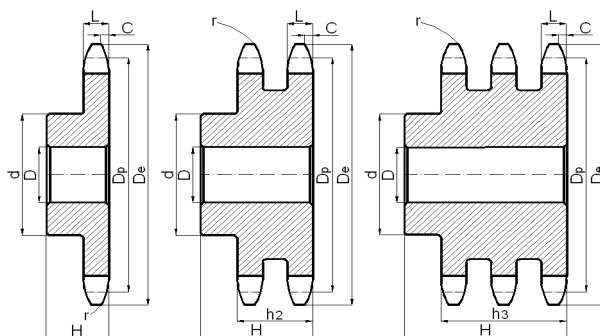
20B - 1-2-3



Lánc	mm
Osztás	31,75
Belső szélesség	19,56
Görgő átmérő	19,05

Lánckerekek	mm
Fog sugara r	32,0
Letörés szélessége C	3,5
Fog szélessége h_1	18,5
Fog szélessége L	18,2
Fog szélessége h_2	54,6
Fog szélessége h_3	91,0
Teljes szélesség H	-

Anyaga: C 45 * - Fe 50 anyag



Z	De	Dp	Egysoros				Kétsoros				Háromsoros			
			Kód	d	D	H	Kód	d	D	H	Kód	d	D	H
8	98,1	82,96	PS 13008	53	20	40	PD 13008	53	20	75	PT 13008	53	20	110
9	108,0	92,84	PS 13009	63	20	40	PD 13009	63	20	75	PT 13009	63	20	110
10	117,9	102,74	PS 13010	70	20	40	PD 13010	70	20	75	PT 13010	70	20	110
11	127,8	112,68	PS 13011	77	20	45	PD 13011	80	20	80	PT 13011	80	20	115
12	137,8	122,68	PS 13012	88	20	45	PD 13012	90	20	80	PT 13012	90	20	115
13	147,8	132,65	PS 13013	98	20	45	PD 13013	100	20	80	PT 13013	100	20	115
14	157,8	142,68	PS 13014	108	20	45	PD 13014	110	20	80	PT 13014	110	20	115
15	167,9	152,72	PS 13015	118	20	45	PD 13015	120	20	80	PT 13015	120	20	115
16	177,9	162,75	PS 13016	120	25	50	PD 13016	120	25	80	PT 13016	120	25	115
17	187,9	172,78	PS 13017	120	25	50	PD 13017	120	25	80	PT 13017	120	25	115
18	198,0	182,85	PS 13018	120	25	50	PD 13018	*120	25	80	PT 13018	*120	25	115
19	208,1	192,91	PS 13019	120	25	50	PD 13019	*120	25	80	PT 13019	*120	25	115
20	218,1	202,98	PS 13020	120	25	50	PD 13020	*120	25	80	PT 13020	*120	25	115
21	228,2	213,04	PS 13021	140	25	55	PD 13021	*140	25	80	PT 13021	*140	25	115
22	238,3	223,11	PS 13022	140	25	55	PD 13022	*140	25	80	PT 13022	*140	25	115
23	248,3	233,17	PS 13023	140	25	55	PD 13023	*140	25	80	PT 13023	*140	25	115
24	258,4	243,23	PS 13024	140	25	55	PD 13024	*140	25	80	PT 13024	*140	25	115
25	268,5	253,33	PS 13025	140	25	55	PD 13025	*140	25	80	PT 13025	*140	25	115
26	278,6	263,40	PS 13026	*150	25	55	PD 13026	*150	25	80	PT 13026	*150	25	115
27	288,6	273,48	PS 13027	*150	25	55	PD 13027	*150	25	80	PT 13027	*150	25	115
28	298,7	283,56	PS 13028	*150	25	55	PD 13028	*150	25	80	PT 13028	*150	25	115
29	308,8	293,65	PS 13029	*150	25	55	PD 13029	*150	25	80	PT 13029	*150	25	115
30	318,9	303,75	PS 13030	*150	25	55	PD 13030	*150	25	80	PT 13030	*150	25	115
31	329,0	313,85	PS 13031	*150	25	55	PD 13031	*150	25	80	PT 13031	*150	30	115
32	339,1	323,91	PS 13032	*150	25	55	PD 13032	*150	25	80	PT 13032	*150	30	115
33	349,2	334,01	PS 13033	*150	25	55	PD 13033	*150	25	80	PT 13033	*150	30	115
34	359,3	334,10	PS 13034	*150	25	55	PD 13034	*150	25	80	PT 13034	*150	30	115
35	369,4	354,20	PS 13035	*150	25	55	PD 13035	*150	25	80	PT 13035	*150	30	115
36	379,5	364,30	PS 13036	*150	25	55	PD 13036	*150	30	80	PT 13036	*150	30	115
37	389,5	374,39	PS 13037	*150	25	55	PD 13037	*150	30	80	PT 13037	*150	30	115
38	399,6	384,49	PS 13038	*150	25	55	PD 13038	*150	30	80	PT 13038	*150	30	115
39	409,7	394,59	PS 13039	*150	25	55	PD 13039	*150	30	80	PT 13039	*150	30	115
40	419,8	404,66	PS 13040	*150	25	55	PD 13040	*150	30	80	PT 13040	*150	30	115

AGYAS LÁNCKEREKEK

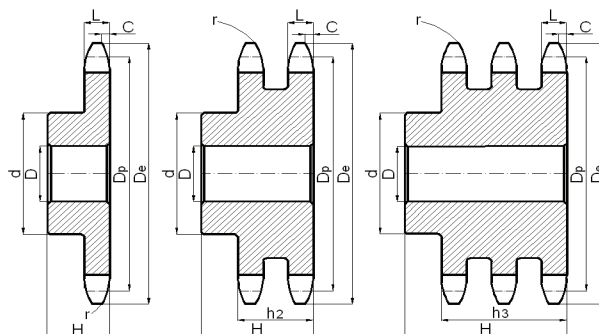
DIN 8187 - ISO/R 606

1"1/2 x 1"

24B - 1-2-3



Lánc		ISO mm
Osztás		38,1
Belső szélesség		25,4
Görgő átmérő		25,4
Lánckerekek		ISO mm
Fog sugara	r	38,0
Letörés szélessége	C	4,0
Fog szélessége	h ₁	24,1
Fog szélessége	L	23,6
Fog szélessége	h ₂	72,0
Fog szélessége	h ₃	120,3
Teljes szélesség	H	-



Anyaga: C 45 * - Fe 50 anyag

Z	De	Dp	Egysoros				Kétsoros				Háromsoros			
			Kód	d	D	H	Kód	d	D	H	Kód	d	D	H
8	115,0	99,55	PS 14008	58,0	20	45	PD 14008	58,0	25	95	PT 14008	58,0	25	140
9	126,4	111,40	PS 14009	70,0	20	45	PD 14009	70,0	25	95	PT 14009	70,0	25	140
10	138,0	123,29	PS 14010	80,0	20	45	PD 14010	80,0	25	95	PT 14010	80,0	25	140
11	150,0	135,21	PS 14011	90,0	25	50	PD 14011	90,0	25	100	PT 14011	90,0	25	150
12	162,0	147,22	PS 14012	102,0	25	50	PD 14012	102,0	25	100	PT 14012	102,0	25	150
13	174,2	159,18	PS 14013	114,0	25	50	PD 14013	114,0	25	100	PT 14013	114,0	25	150
14	186,2	171,22	PS 14014	128,0	25	50	PD 14014	128,0	25	100	PT 14014	128,0	25	150
15	198,2	183,26	PS 14015	140,0	25	50	PD 14015	140,0	25	100	PT 14015	140,0	25	150
16	210,3	195,30	PS 14016	*140	25	55	PD 14016	*140	25	100	PT 14016	*140	25	150
17	222,3	207,34	PS 14017	*140	25	55	PD 14017	*150	25	100	PT 14017	*150	25	150
18	234,3	219,42	PS 14018	*140	25	55	PD 14018	*160	25	100	PT 14018	*160	25	150
19	246,5	231,49	PS 14019	*140	25	55	PD 14019	*160	25	100	PT 14019	*160	25	150
20	258,6	243,57	PS 14020	*140	25	55	PD 14020	*160	25	100	PT 14020	*160	25	150
21	270,6	255,65	PS 14021	*150	25	60	PD 14021	*160	25	100	PT 14021	*160	30	150
22	282,7	267,73	PS 14022	*150	25	60	PD 14022	*160	25	100	PT 14022	*160	30	150
23	294,8	279,80	PS 14023	*150	25	60	PD 14023	*160	25	100	PT 14023	*160	30	150
24	306,8	291,88	PS 14024	*150	25	60	PD 14024	*160	25	100	PT 14024	*160	30	150
25	319,0	304,00	PS 14025	*150	25	60	PD 14025	*160	25	100	PT 14025	*160	30	150
26	331,0	316,08	PS 14026	*160	30	60	PD 14026	*160	30	100	PT 14026	*160	30	150
27	343,2	328,19	PS 14027	*160	30	60	PD 14027	*160	30	100	PT 14027	*160	30	150
28	355,2	340,27	PS 14028	*160	30	60	PD 14028	*160	30	100	PT 14028	*160	30	150
29	367,3	352,38	PS 14029	*160	30	60	PD 14029	*160	30	100	PT 14029	*160	30	150
30	379,5	364,50	PS 14030	*160	30	60	PD 14030	*160	30	100	PT 14030	*160	30	150
31	391,6	376,62	PS 14031	*160	30	60	PD 14031	*170	30	100	PT 14031	*170	40	150
32	403,7	388,69	PS 14032	*160	30	60	PD 14032	*170	30	100	PT 14032	*170	40	150
33	415,8	400,81	PS 14033	*160	30	60	PD 14033	*170	30	100	PT 14033	*170	40	150
34	427,8	412,93	PS 14034	*160	30	60	PD 14034	*170	30	100	PT 14034	*170	40	150
35	440,0	425,04	PS 14035	*160	30	60	PD 14035	*170	30	100	PT 14035	*170	40	150
36	452,0	437,16	PS 14036	*160	30	60	PD 14036	*170	30	100	PT 14036	*170	40	150
37	464,2	449,27	PS 14037	*160	30	60	PD 14037	*170	30	100	PT 14037	*170	40	150
38	476,2	461,39	PS 14038	*160	30	60	PD 14038	*170	30	100	PT 14038	*170	40	150
39	488,5	473,50	PS 14039	*160	30	60	PD 14039	*170	30	100	PT 14039	*170	40	150
40	500,6	485,62	PS 14040	*160	30	60	PD 14040	*170	30	100	PT 14040	*170	40	150

AGYAS LÁNCKEREKEK

DIN 8187 - ISO/R 606

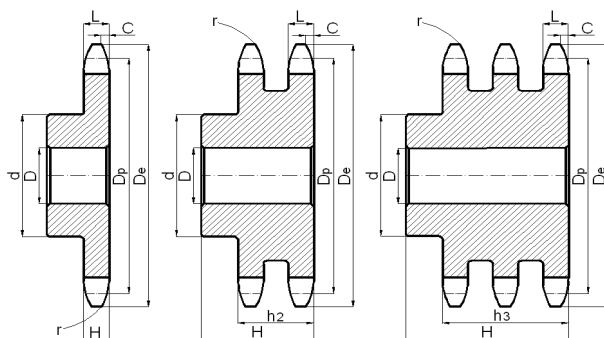
1"3/4 x 1"1/4

28B - 1-2-3



Lánc	mm
Osztás	44,45
Belső szélesség	30,99
Görgő átmérő	27,94

Lánckerekek	mm
Fog sugara	r 44,0
Letörés szélessége	C 5,0
Fog szélessége	h ₁ 29,4
Fog szélessége	L 28,8
Fog szélessége	h ₂ 88,4
Fog szélessége	h ₃ 148,0
Teljes szélesség	H -



Anyaga: C 45 * - Fe 50 anyag

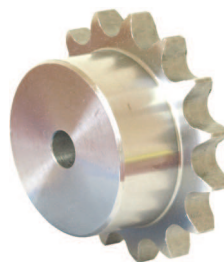
Z	De	Dp	Egysoros				Kétsoros				Háromsoros			
			Kód	d	D	H	Kód	d	D	H	Kód	d	D	H
8	132,0	116,15	PS 15008	74	25	70	PD 15008	74	25	120	PT 15008	74	30	180
9	148,4	129,96	PS 15009	88	25	70	PD 15009	88	25	120	PT 15009	88	30	180
10	162,3	143,85	PS 15010	100	25	70	PD 15010	100	25	120	PT 15010	100	30	180
11	176,3	157,77	PS 15011	112	25	70	PD 15011	112	25	120	PT 15011	112	30	180
12	189,3	171,74	PS 15012	125	25	70	PD 15012	125	25	120	PT 15012	125	30	180
13	204,2	185,75	PS 15013	*130	25	70	PD 15013	*130	25	120	PT 15013	*130	30	180
14	218,2	199,76	PS 15014	*130	25	70	PD 15014	*130	25	120	PT 15014	*130	30	180
15	232,3	213,79	PS 15015	*145	25	70	PD 15015	*160	30	120	PT 15015	*145	30	180
16	246,3	227,84	PS 15016	*160	30	75	PD 15016	*160	30	120	PT 15016	*160	30	180
17	260,0	241,90	PS 15017	*160	30	75	PD 15017	*160	30	120	PT 15017	*160	30	180
18	274,0	255,98	PS 15018	*160	30	75	PD 15018	*160	30	120	PT 15018	*160	30	180
19	289,0	270,06	PS 15019	*160	30	75	PD 15019	*180	30	120	PT 15019	*180	30	180
20	303,0	284,15	PS 15020	*160	30	75	PD 15020	*180	30	120	PT 15020	*180	30	180
21	317,0	298,24	PS 15021	*170	30	75	PD 15021	*180	30	120	PT 15021	*180	30	180
22	331,0	312,34	PS 15022	*170	30	75	PD 15022	*180	30	120	PT 15022	*180	30	180
23	345,0	326,44	PS 15023	*170	30	75	PD 15023	*180	30	120	PT 15023	*180	30	180
24	359,0	340,55	PS 15024	*170	30	75	PD 15024	*180	30	120	PT 15024	*180	30	180
25	373,0	354,66	PS 15025	*170	30	75	PD 15025	*180	30	120	PT 15025	*180	40	180
26	387,0	368,77	PS 15026	*170	30	75	PD 15026	*180	30	120	PT 15026	*180	40	180
27	401,0	382,88	PS 15027	*170	30	75	PD 15027	*180	30	120	PT 15027	*180	40	180
28	416,0	397,00	PS 15028	*170	30	75	PD 15028	*180	30	120	PT 15028	*180	40	180
29	430,0	411,12	PS 15029	*170	30	75	PD 15029	*180	30	120	PT 15029	*180	40	180
30	444,0	425,24	PS 15030	*170	30	75	PD 15030	*180	30	120	PT 15030	*180	40	180
31	458,0	439,37	PS 15031	*180	30	75	PD 15031	*200	30	120	PT 15031	*200	40	180
32	472,0	453,49	PS 15032	*180	30	75	PD 15032	*200	30	120	PT 15032	*200	40	180
33	486,0	467,62	PS 15033	*180	30	75	PD 15033	*200	30	120	PT 15033	*200	40	180
34	500,0	481,75	PS 15034	*180	30	75	PD 15034	*200	30	120	PT 15034	*200	40	180
35	514,0	495,88	PS 15035	*180	30	75	PD 15035	*200	30	120	PT 15035	*200	40	180
36	529,0	510,01	PS 15036	*180	30	75	PD 15036	*200	30	120	PT 15036	*200	40	180
37	543,0	524,13	PS 15037	*180	30	75	PD 15037	*200	30	120	PT 15037	*200	40	180
38	557,0	538,27	PS 15038	*180	30	75	PD 15038	*200	30	120	PT 15038	*200	40	180
39	571,0	552,40	PS 15039	*180	30	75	PD 15039	*200	30	120	PT 15039	*200	40	180
40	585,0	566,54	PS 15040	*180	30	75	PD 15040	*200	30	120	PT 15040	*200	40	180

AGYAS LÁNCKEREK

DIN 8187 - ISO/R 606

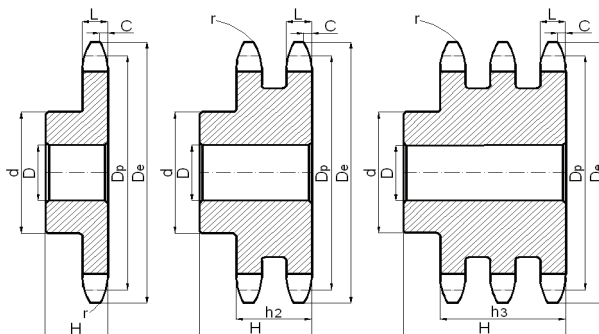
2" x 1"1/4

32B - 1-2-3



Lánc	mm
Osztás	50,80
Belső szélesség	30,99
Görgő átmérő	29,21

Lánckerekek	mm
Fog sugara	r 51,0
Letörés szélessége	C 6,0
Fog szélessége	h₁ 29,4
Fog szélessége	L 28,8
Fog szélessége	h₂ 87,4
Fog szélessége	h₃ 146,0
Teljes szélesség	H -



Anyaga: C 45 * - Fe 50 anyag

Z	De	Dp	Egysoros				Kétsoros				Háromsoros			
			Kód	d	D	H	Kód	d	D	H	Kód	d	D	H
8	153,2	132,74	PS 16008	82	25	80	PD 16008	82	30	120	PT 16008	82	30	180
9	169	148,54	PS 16009	88	25	80	PD 16009	88	30	120	PT 16009	88	30	180
10	185	164,39	PS 16010	104	25	80	PD 16010	104	30	120	PT 16010	104	30	180
11	200,8	180,31	PS 16011	120	30	80	PD 16011	120	30	120	PT 16011	120	30	180
12	216,8	196,29	PS 16012	*133	30	80	PD 16012	*133	30	120	PT 16012	*133	30	180
13	232,8	212,29	PS 16013	*145	30	80	PD 16013	*145	30	120	PT 16013	*145	30	180
14	248,8	228,29	PS 16014	*160	30	80	PD 16014	*160	30	120	PT 16014	*160	30	180
15	264,8	244,3	PS 16015	*160	30	80	PD 16015	*160	30	120	PT 16015	*160	30	180
16	280,9	260,4	PS 16016	*160	30	90	PD 16016	*160	30	120	PT 16016	*160	30	180
17	296,9	276,46	PS 16017	*170	30	90	PD 16017	*180	30	120	PT 16017	*180	30	180
18	313	292,55	PS 16018	*170	30	90	PD 16018	*180	30	120	PT 16018	*180	30	180
19	329,1	308,66	PS 16019	*170	30	90	PD 16019	*200	30	120	PT 16019	*200	30	180
20	345,2	324,71	PS 16020	*180	30	90	PD 16020	*200	30	120	PT 16020	*200	30	180
21	361,3	340,82	PS 16021	*180	30	90	PD 16021	*200	30	120	PT 16021	*200	40	180
22	377,5	356,98	PS 16022	*180	30	90	PD 16022	*200	30	120	PT 16022	*200	40	180
23	393,6	373,08	PS 16023	*180	30	90	PD 16023	*200	30	120	PT 16023	*200	40	180
24	409,7	389,18	PS 16024	*180	30	90	PD 16024	*200	30	120	PT 16024	*200	40	180
25	425,8	405,33	PS 16025	*180	30	90	PD 16025	*200	30	120	PT 16025	*200	40	180
26	441,9	421,44	PS 16026	*180	30	90	PD 16026	*200	30	120	PT 16026	*200	40	180
27	458,1	437,59	PS 16027	*180	30	90	PD 16027	*200	30	120	PT 16027	*200	40	180
28	474,2	453,69	PS 16028	*180	30	90	PD 16028	*200	30	120	PT 16028	*200	40	180
29	492	469,85	PS 16029	*180	30	90								
30	506,5	486	PS 16030	*180	30	90	PD 16030	*200	30	120	PT 16030	*200	40	180
32	538,8	518,27	PS 16032	*180	30	90								
35	589,5	566,71	PS 16035	*180	30	90								
38	635,5	615,16	PS 16038	*180	30	90								
40	670,3	647,47	PS 16040	*180	30	90								