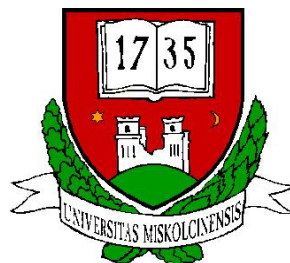




Géprajz segédlet

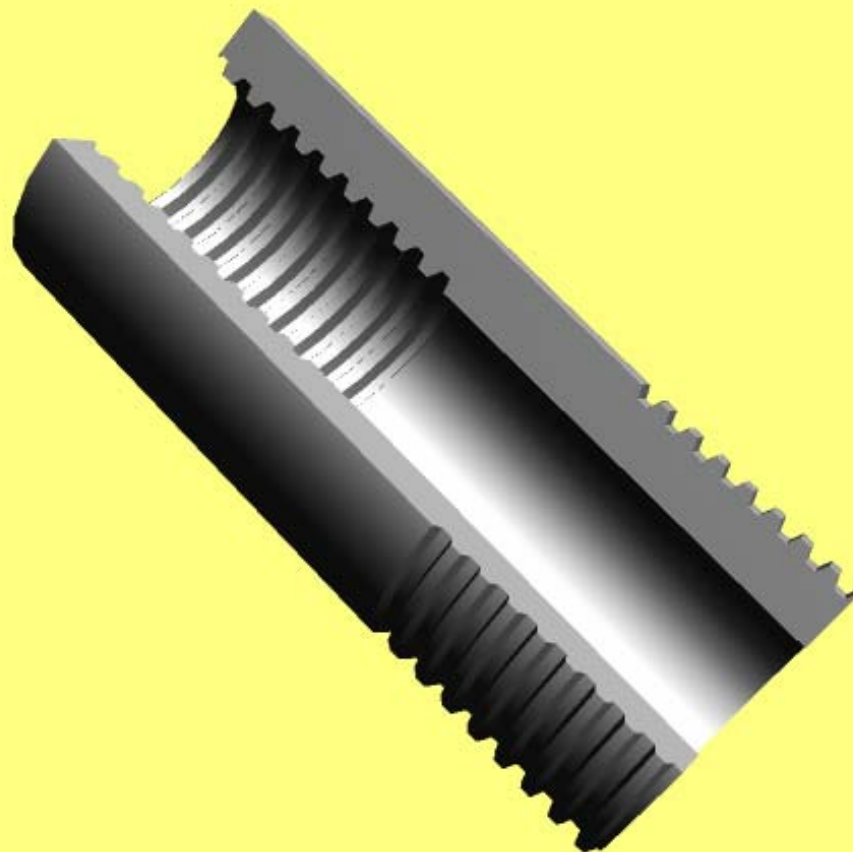
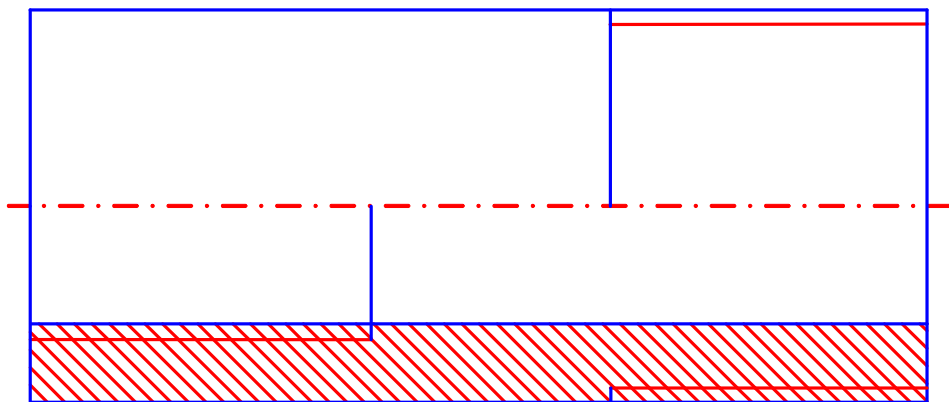
Kötőelemek ábrázolása



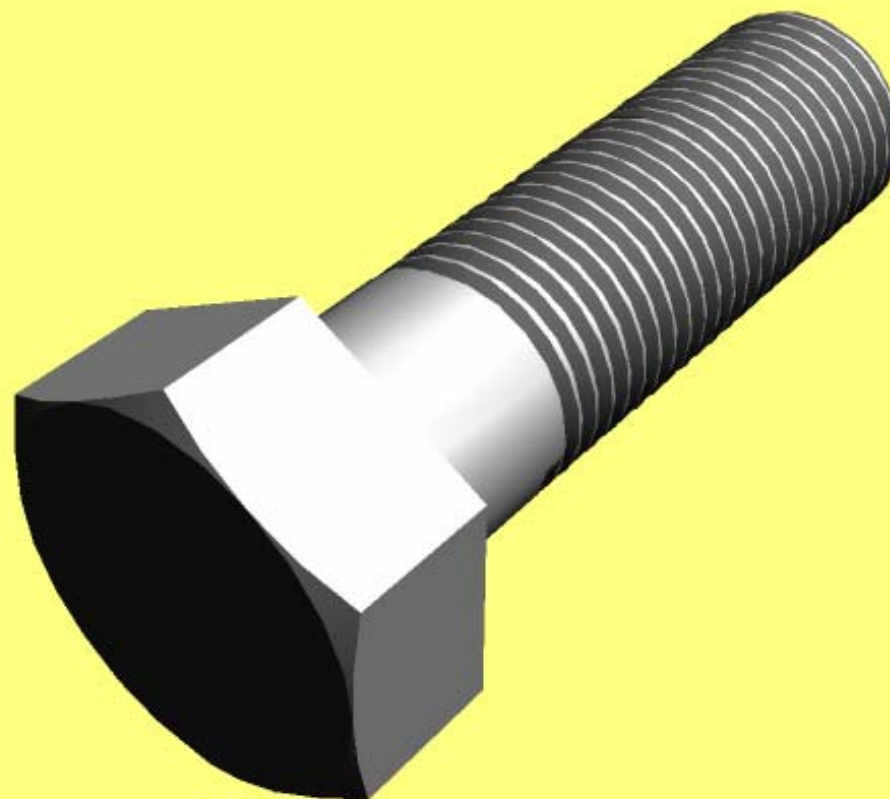
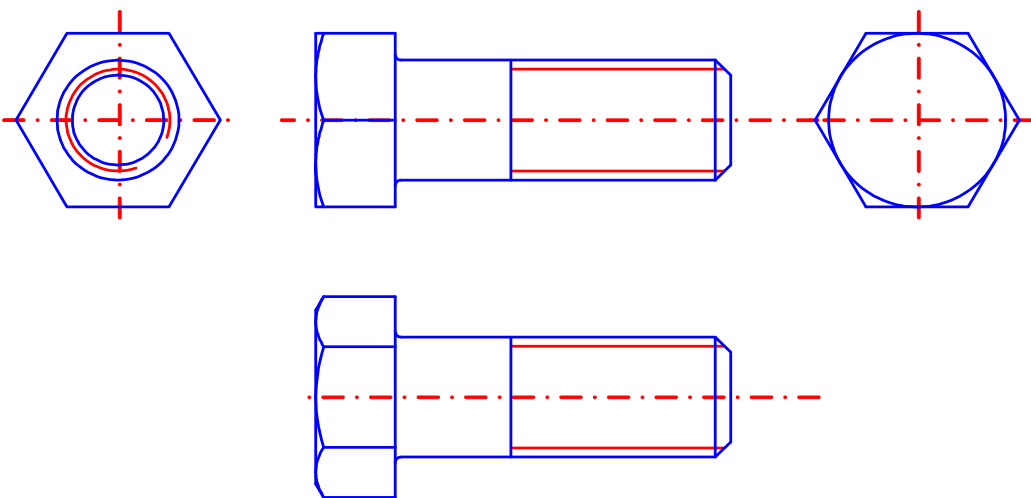
Bihari Zoltán
egyetemi adjunktus

Miskolci Egyetem Gép- és Terméktervezési Tanszék

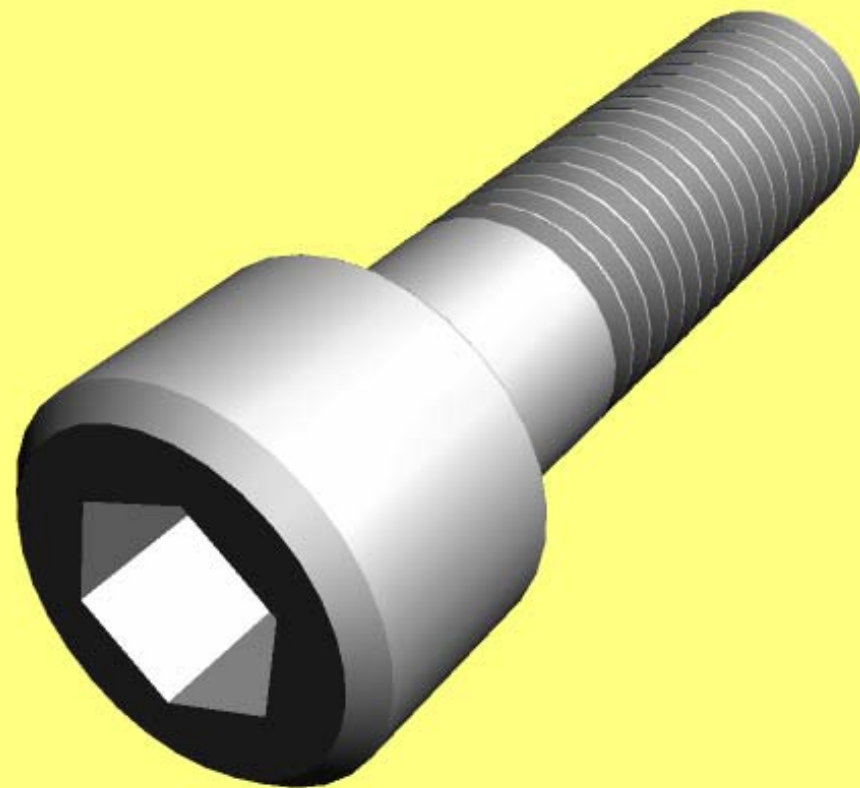
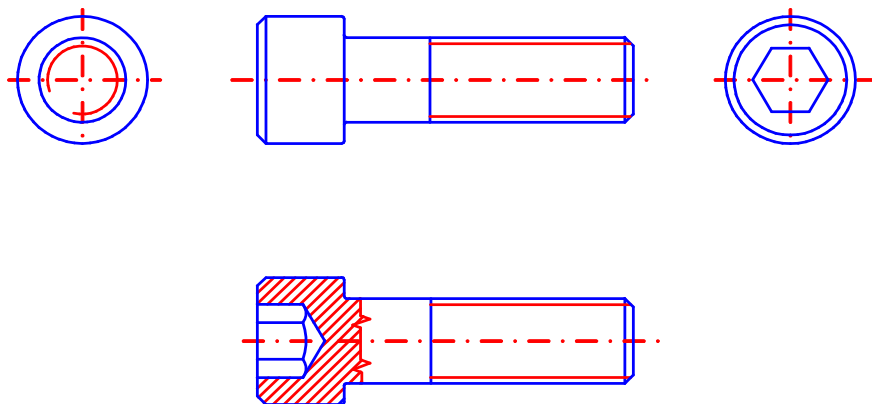
Menetábrázolás



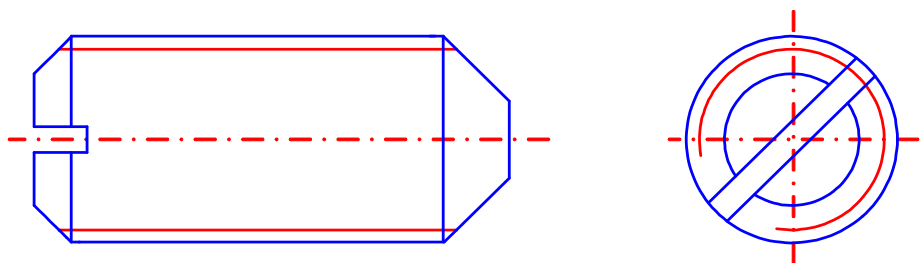
Hatlapfejű csavar



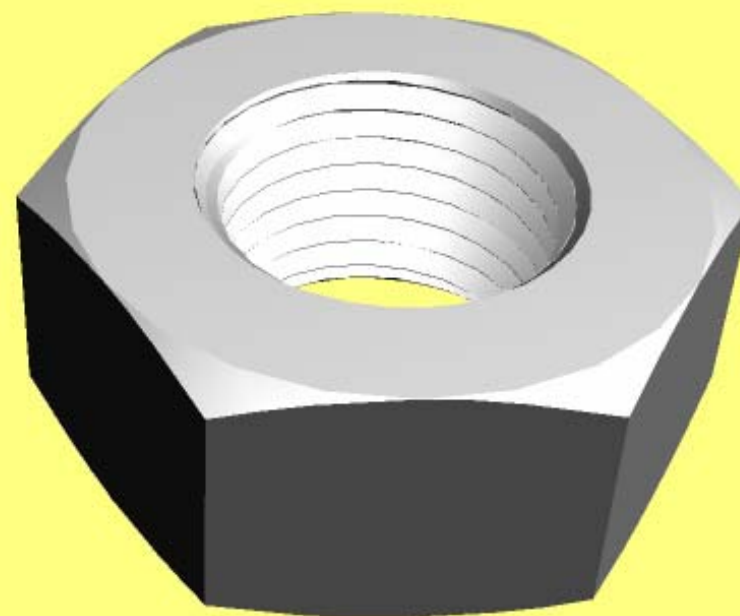
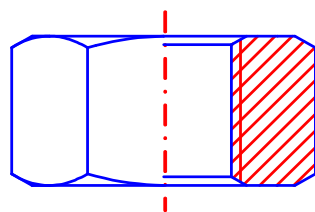
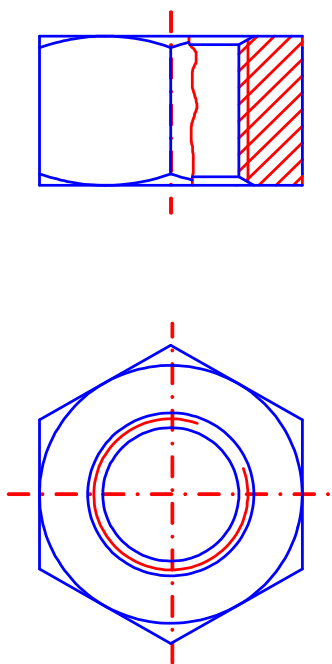
Belső kulcsnyílású csavar



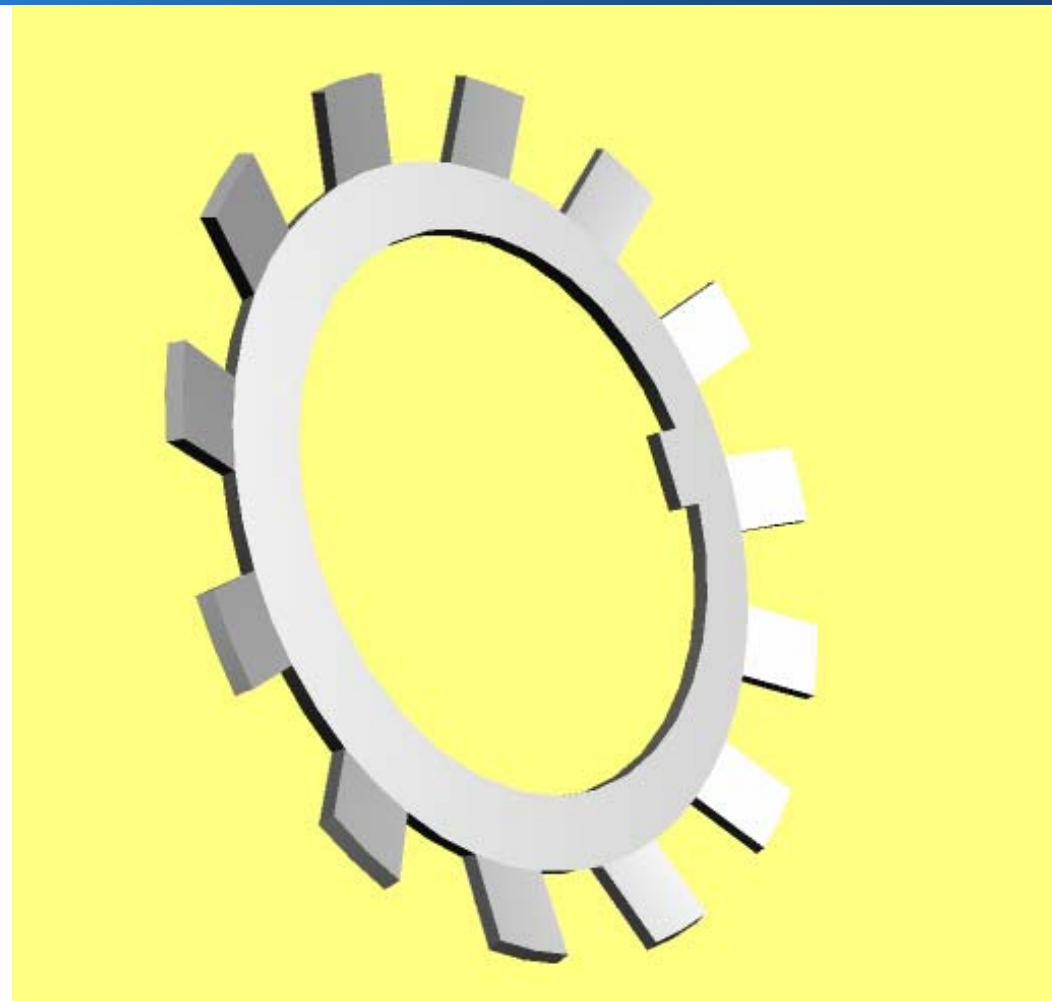
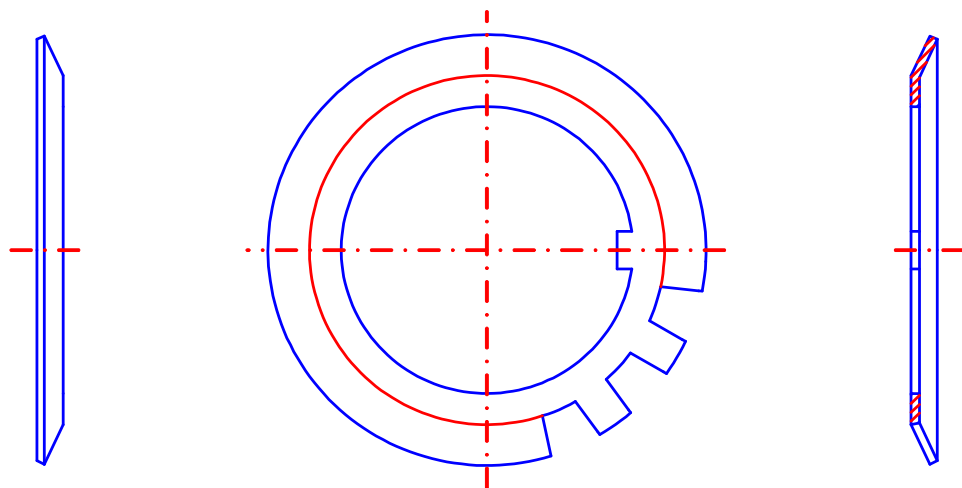
Kúpos végű hernyócsavar



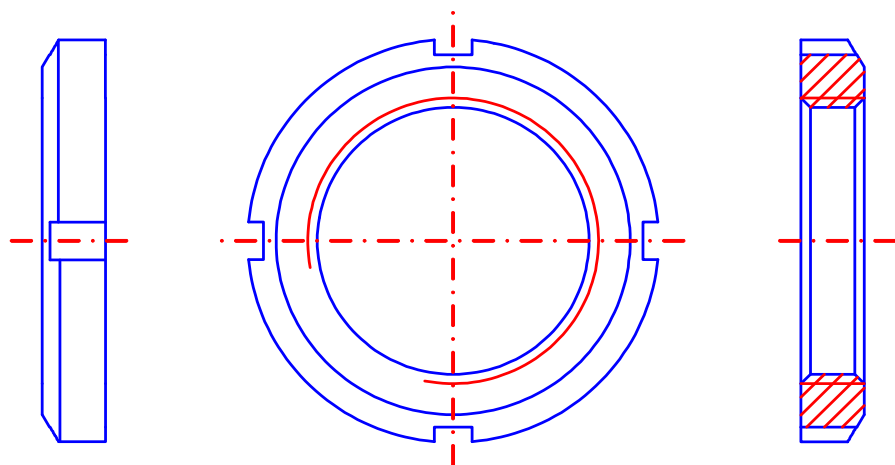
Hatlapú csavaranya



Biztosítólemez



Csapágyanya



Alátét

