

# Elektrosztatika

# Elektrosztatikai jelenségek

Ebonit vagy üveg rudat megdörzsölve az az apró tárgyakat magához vonzza.

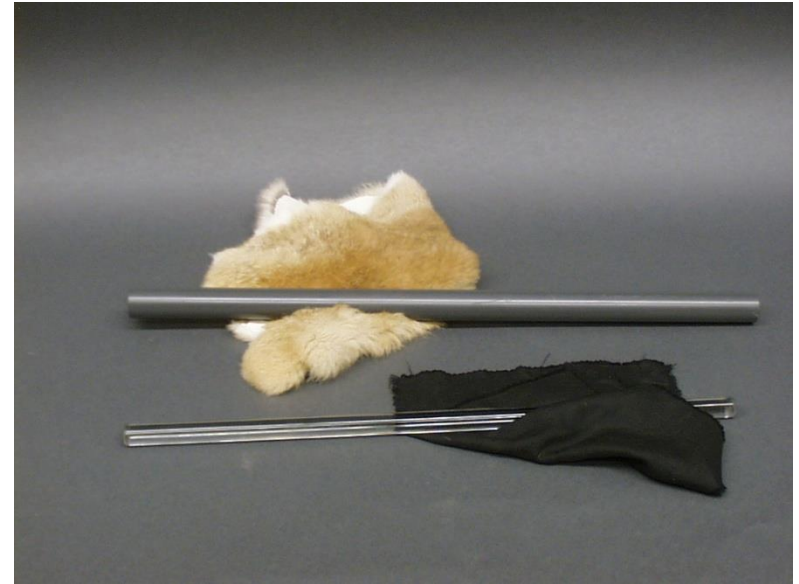
Két selyemmel megdörzsölt üvegrúd között taszítás, üvegrúd és gyapjúval megdörzsölt borostyánkő között vonzás lép fel.

Kétféle elektromos állapot.

Megdörzsölt üvegrúd pozitív.  
Borostyán negatív.

**Elektromos töltés:** milyen mértékben vesz részt egy test az elektromos kölcsönhatásban.  
Jele:  $Q$       SI mértékegysége: C (coulomb)

Egynemű töltések között taszítás, ellenkező neműek között vonzás.



# Elektromos töltések szétválasztása

Semleges test: pozitív és negatív töltések egyenlő mértékben vannak jelen.

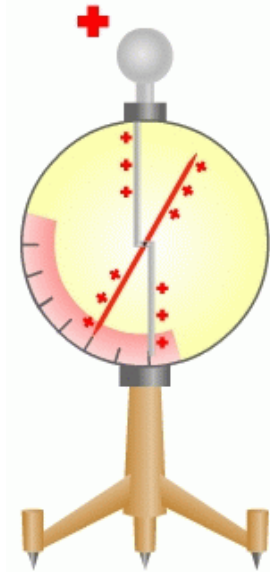
A töltés **megmaradó mennyiség**, viszont szétválasztható.  
Elektromos megosztás, vagy influencia.

Vezetők: a töltések szabadon elmozdulhatnak.  
(pl. fémek; sók, savak, bázisok vizes oldatai)

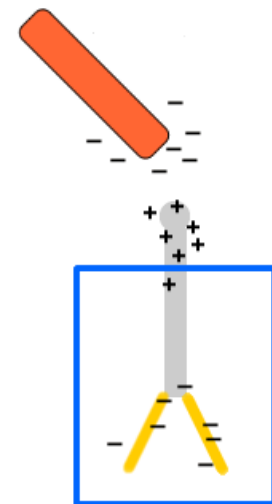
Szigetelők: a töltések csak néhány nanométert mozdulhatnak el.  
(polarizáció). (pl. kvarc, gumi, ebonit, porcelán)

A töltések fizikai kontaktus során átvihetők egyik testről a másikra.  
Vezető esetén a töltés szétterjed a test teljes felületére.

Töltött test közelében lévő fémbe a töltések megoszlanak.

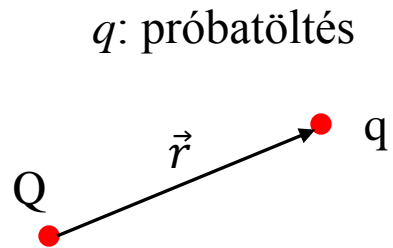


elektroszkóp



# Coulomb törvény

Inerciarendszerben nyugvó, pontszerű elektromos töltésekre:



$$\vec{F}_q = k \frac{Qq}{r^2} \frac{\vec{r}}{r} = k \frac{Qq}{r^2} \vec{e}_r$$

$k$ : Coulomb állandó

$$k \approx 9 \cdot 10^9 \frac{\text{Nm}^2}{\text{C}^2}$$

$$k = \frac{1}{4\pi\epsilon_0} \text{ ahol}$$

$$\epsilon_0 = \frac{1}{4\pi k} \approx 8,85 \cdot 10^{-12} \frac{\text{C}^2}{\text{Nm}^2}$$

Mivel a  $q$ -ra ható erő nagysága csak a távolságtól függ, iránya pedig centrális, így az erőter konzervatív.  
(mint a gravitáció)

a vákuum permittivitás, vagy a vákuum dielektromos állandója.

Newton 4. axióma:

Bármely töltéselrendezés erőtere is

konzervatív.  $\vec{F}_e = \sum_i \vec{F}_i$

**Feladat: 13**

# Az elektromos térerősség

Az **elektromos térerősség** a próbatöltéstől független, egy P pontban csak a teret jellemző mennyiség:

$$\vec{E}(P) = \frac{\vec{F}_q(P)}{q} \quad \text{Mértékegysége: } \frac{\text{N}}{\text{C}} \text{ vagy } \frac{\text{V}}{\text{m}}$$

Térerősség érzékeltetésére az erővonalakat használjuk

- iránya a vonalakkal párhuzamos minden pontban
- nagysága a vonalak sűrűségével van jelölve
- pozitív töltésekről indulnak, negatív töltéseken végződnek

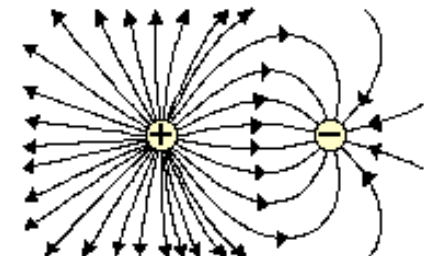
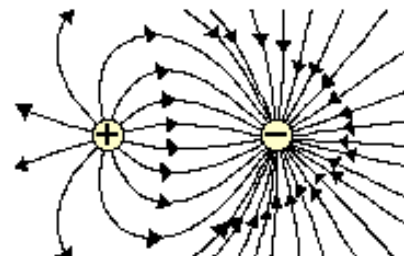
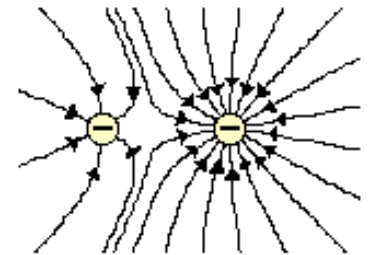
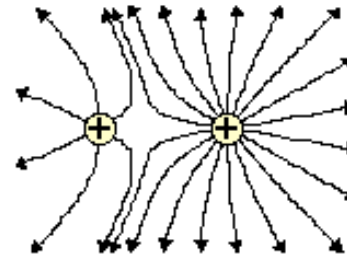
Szuperpozíció: két vagy több töltés esetén a térerősség az egyes töltések által létrehozott térerősségek vektori összege.

A  $q$ -ra ható eredő erő :

$$\vec{F}_e = \vec{F}_1 + \vec{F}_2 + \dots + \vec{F}_N$$

$$q\vec{E} = q\vec{E}_1 + q\vec{E}_2 + \dots + q\vec{E}_N$$

$$\vec{E} = \vec{E}_1 + \vec{E}_2 + \dots + \vec{E}_N$$



# Elektromos feszültség

Az elektrosztatikus tér munkája a  $q$  próbatöltésen amíg az  $A$ -ból  $B$ -be jut:

$$W_{AB} = \int_A^B \vec{F} \cdot d\vec{r} = \int_A^B q\vec{E} \cdot d\vec{r} = q \int_A^B \vec{E} \cdot d\vec{r}$$

A **feszültség** az egységnyi próbatöltésen végzett munka:

$$U_{AB} = \frac{W_{AB}}{q} = \int_A^B \vec{E} \cdot d\vec{r} \quad \text{Mértékegysége: V}$$

Homogén térben, azzal egyirányú  $d$  elmozdulás esetén:  $U = Ed$

Az elektromos feszültség csak a térre és a két pontra jellemző mennyiség.

# Potenciális energia és potenciál

Konzervatív erőterben a tér által az  $A$  és  $B$  pontok között végzett munka megegyezik a kezdő és végpontbeli potenciális energia különbségével:

$$W_{AB} = \int_A^B \vec{F} \cdot d\vec{r} = E_p(A) - E_p(B)$$

Az egységnyi pozitív töltésre jutó potenciális energia a **potenciál**:

$$U_A = \frac{E_p(A)}{q}$$

Két pontban vett potenciálok különbsége a két pont közötti feszültség:

$$U_A - U_B = U_{AB} = \int_A^B \vec{E} \cdot d\vec{r}$$

Az elektrosztatikus potenciált általában (véges töltéeloszlások esetén) a végtelenben vehetjük zérusnak:

$$U_A = \int_A^\infty \vec{E} \cdot d\vec{r} \quad \text{Hasonlóan: } E_p(A) = \int_A^\infty \vec{F} \cdot d\vec{r}$$

# A potenciális energia és a potenciál gradiense

Az erő mindig az alacsonyabb potenciális energiájú hely irányába hat, és annál nagyobb minél nagyobb az egységnyi hosszra eső energiaváltozás:

$$\vec{F} = -gradE_P = -\nabla E_P = \left( -\frac{\partial E_P}{\partial x}, -\frac{\partial E_P}{\partial y}, -\frac{\partial E_P}{\partial z} \right)$$

A  $q$  próbatöltéssel végigosztva kapjuk a térerősségre:

$$\vec{E} = -gradU = -\nabla U = \left( -\frac{\partial U}{\partial x}, -\frac{\partial U}{\partial y}, -\frac{\partial U}{\partial z} \right)$$

Példa:

Az elektrosztatikus potenciál az  $U = b(3x^2 + 4z)$  módon függ a koordinátáktól (vagyis a helytől). Mekkora és milyen irányú a térerősség az origóban és a  $(2, 1, 0)$  pontban?

$$\begin{aligned} \vec{E} &= -\nabla[b(3x^2 + 4z)] = -b\nabla(3x^2 + 4z) = \\ &= -b \left[ \frac{\partial(3x^2 + 4z)}{\partial x}, \frac{\partial(3x^2 + 4z)}{\partial y}, \frac{\partial(3x^2 + 4z)}{\partial z} \right] = \\ &= -b(6x, 0, 4) = -6bx\vec{i} - 4b\vec{k} \end{aligned}$$

Origó:  $x = 0, y = 0, z = 0$

$(2,1,0)$  pont:  $x = 2, y = 1, z = 0$

$$\vec{E}(0,0,0) = -b(0,0,4) = -4b\vec{k}$$

$$\vec{E}(2,1,0) = -b(12,0,4) = -12b\vec{i} - 4b\vec{k}$$



# Az elektrosztatikus tér I. alaptörvénye

Mivel az elektrosztatikus tér konzervatív, az általa bármely zárt görbe mentén végzett munka nulla:

$$W_0 = \oint_G \vec{F} \cdot d\vec{r} = \oint_G q\vec{E} \cdot d\vec{r} = 0 \quad q\text{-val végigosztva:} \quad \oint_G \vec{E} \cdot d\vec{r} = 0$$

Felhasználva Stokes tételét a zárt hurok által határolt felületre:

$$\oint_G \vec{E} \cdot d\vec{r} = \int_F \text{rot } \vec{E} \cdot d\vec{A} = 0 \quad \text{Majd a zárt görbe méretével nullához tartva}$$

kapjuk a törvény lokális alakját:

$$\text{rot } \vec{E} = \nabla \times \vec{E} = 0$$

(az elektrosztatikus tér örvénymentes)

Az elektrosztatikai tér I. alaptörvényét egy áramköri hurokra alkalmazva kapjuk a **Kirchhoff-féle huroktörvényt**. Bármely zárt görbén végighaladva a potenciál változásainak (feszültségek) előjeles összege nulla.

$$\sum_i U_i = 0$$

# Ponttöltés elektromos tere és potenciálja\*

A térerősség definíciójából és a Coulomb törvényből:

$$\vec{E} = \frac{\vec{F}_q}{q} = k \frac{Qq}{qr^2} \frac{\vec{r}}{r} = k \frac{Q}{r^2} \frac{\vec{r}}{r} = k \frac{Q}{r^2} \vec{e}_r$$

A  $Q$  ponttöltés potenciálja attól  $R$  távolságra:

$$\begin{aligned} U(R) &= \int_R^\infty \vec{E}(r) \cdot d\vec{r} = \int_R^\infty \frac{kQ}{r^2} \frac{\vec{r}}{r} \cdot d\vec{r} = kQ \int_R^\infty \frac{1}{r^2} \vec{e}_r \cdot d\vec{r} \\ &= kQ \int_R^\infty \frac{1}{r^2} dr = kQ \left[ -\frac{1}{r} \right]_R^\infty = \frac{kQ}{R} \end{aligned}$$

# Töltött részecske mozgása homogén elektrosztatikus térben\*

A  $q$  töltésű és  $m$  tömegű részecskére felhasználva Newton 2. axiómáját:

$$\vec{a} = \frac{\vec{F}}{m} = \frac{q\vec{E}}{m}$$

Homogén elektrosztatikus tér esetén ez a gyorsulás is homogén és időben állandó. Vegyük fel az  $x$  tengelyt a gyorsulás irányába. Ekkor:

$$\vec{a} = (a, 0, 0) = \left(\frac{qE}{m}, 0, 0\right)$$

$$\vec{v} = (v_{x0} + at, v_{y0}, v_{z0}) = \left(v_{x0} + \frac{qE}{m}t, v_{y0}, v_{z0}\right)$$

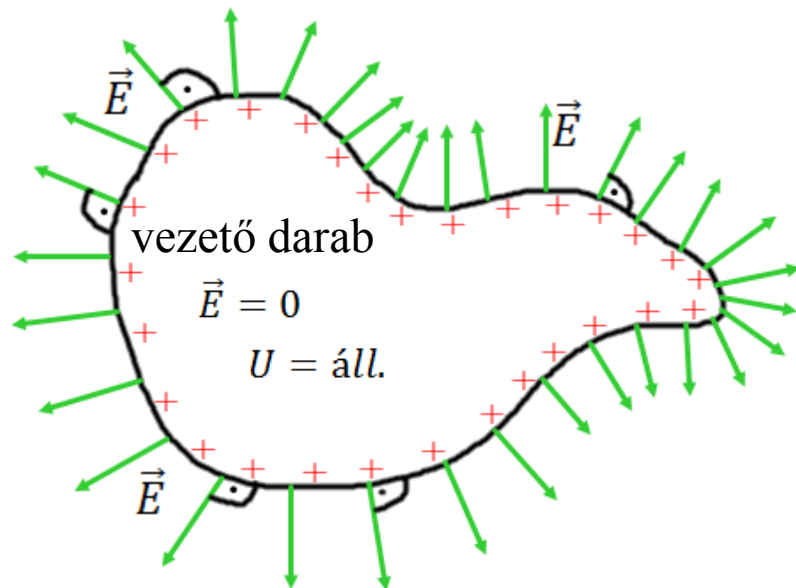
$$\begin{aligned}\vec{r} &= \left(x_0 + v_{x0}t + \frac{a}{2}t^2, y_0 + v_{y0}t, z_0 + v_{z0}t\right) \\ &= \left(x_0 + v_{x0}t + \frac{qE}{2m}t^2, y_0 + v_{y0}t, z_0 + v_{z0}t\right)\end{aligned}$$

# Vezetők elektrosztatikus térben

**Vezető:** a töltések szabadon elmozdulhatnak

Ha a vezető belsejében a térerősség nem lenne nulla akkor áram folyna.

Ha a felületen a térerősségnek lenne tangenciális (párhuzamos) komponense akkor a felület mentén áram folyna.



## Egyensúly esetén (elektrosztatika)

- vezetőben a térerősség nulla
- a vezető egész térfogata ugyanolyan potenciálon van (ekvipotenciális)
- a vezető felületén a térerősség merőleges a vezető felületére
- a többlettöltés a vezető felülete mentén oszlik el
- minél hegyesebb egy felületdarab annál nagyobb ott a töltéssűrűség - térerősség

Csúcshatás: kellően hegyes ponton olyan nagy lehet a térerősség, hogy a töltések kilépnek a fémből.

# Kapacitás

Kapacitás: az a mennyiség amely jellemzi, hogy egy bizonyos  $Q$  töltés szétválasztása mekkora potenciálkülönbséget (feszültség) eredményez a  $+Q$  és  $-Q$  között.

Vezetőt körülvevő tér erőssége egyenesen arányos a rajta lévő töltéssel.

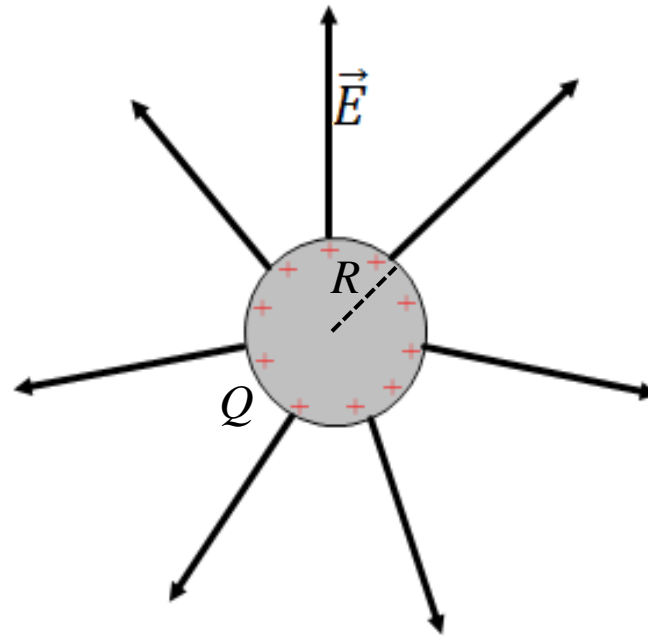
Emiatt a vezető potenciálja is arányos a töltéssel, az arányossági tényező a kapacitás:

$$C = \frac{Q}{U} \quad [C] = F (\text{farad})$$

Magányos gömb kapacitása:

gömbszimmetria miatt – ponttöltésre érvényes képlet használható  $U$ -ra

$$C = \frac{Q}{U} = \frac{Q}{k \frac{Q}{R}} = \frac{R}{k} = 4\pi\epsilon_0 R$$



Ez nagyon kicsi, de ha az ellentétes töltést nem visszük a végtelenbe hanem közel marad akkor sokkal nagyobb lesz a kapacitás, mivel a feszültség így sokkal kisebb!

# Kondenzátor

A szétválasztott töltések tárolása egymáshoz közel történik – kis feszültség – nagy kapacitás.

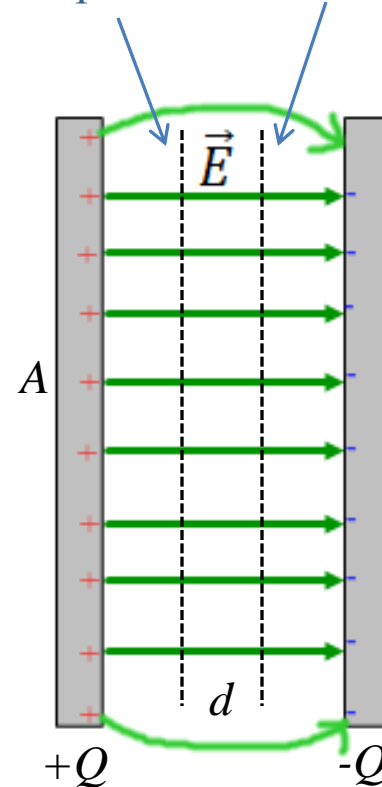
- párhuzamos lemezek (síkkondenzátor)
- koncentrikus gömbök
- koaxiális hengerek

## Síkkondenzátor

- A fegyverzetek mérete sokkal nagyobb mint a köztük lévő távolság ( $d$ ).
- végtelen síkoknak tekinthetők
- a térerősség a lemezek között homogén és azokra merőleges.
- az ekvipotenciális felületek a lemezekkel párhuzamosak.

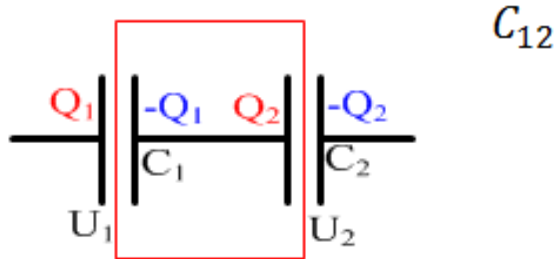
$$C = \frac{Q}{U} \quad Q = CU = CE d$$

ekvipotenciális felületek



# Kondenzátorok kapcsolásai\*

soros kapcsolás eredő kapacitása



Jobbról és balról szakadás -  
középen lévő darab össztöltése  
feltöltés előtt és után is nulla  
(piros téglalap)  $Q_2 - Q_1 = 0$

$$Q_1 = Q_2 = Q$$

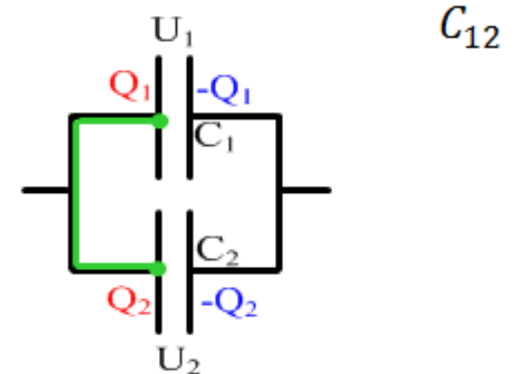
A feszültség összeadódik:

$$U = U_1 + U_2$$

$$\frac{Q}{C_{12}} = \frac{Q}{C_1} + \frac{Q}{C_2}$$

$$\frac{1}{C_{12}} = \frac{1}{C_1} + \frac{1}{C_2}$$

párhuzamos kapcsolás eredő kapacitása



A kondenzátor megfelelő lemezei  
vezetővel vannak összekötve.  
(zöld vonal, de a másik két lemez is)  
Ezért azonos potenciálon vannak és

$$U_2 = U_1 = U$$

A töltés összeadódik:

$$Q = Q_1 + Q_2$$

$$C_{12}U = C_1U + C_2U$$

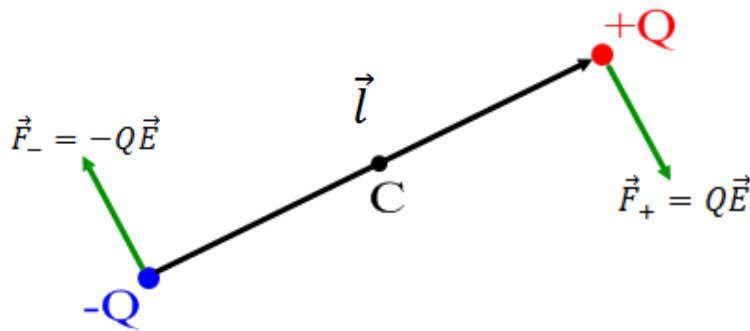
$$C_{12} = C_1 + C_2$$

## Feladat: 14

# Elektromos dipólus

Egy pozitív és egy negatív töltésből áll melyek egymástól  $l$  távolságra vannak rögzítve.

Dipólusmomentum:  $\vec{p} = Q\vec{l}$



Dipólusra ható eredő erő homogén térben:

$$\vec{F}_e = \vec{F}_- + \vec{F}_+ = -Q\vec{E} + Q\vec{E} = 0$$

Dipólusra ható eredő forgatónyomaték (a C pontra) homogén térben:

$$\begin{aligned}\vec{M}_C &= \vec{M}_{C-} + \vec{M}_{C+} = \vec{r}_- \times \vec{F}_- + \vec{r}_+ \times \vec{F}_+ = -\frac{\vec{l}}{2} \times \vec{F}_- + \frac{\vec{l}}{2} \times \vec{F}_+ \\ &= -\frac{\vec{l}}{2} \times (-Q\vec{E}) + \frac{\vec{l}}{2} \times Q\vec{E} = Q\vec{l} \times \vec{E} = \vec{p} \times \vec{E}\end{aligned}$$

A dipólust a tér vele egy irányba igyekszik befordítani – stabil egyensúlyi helyzet  
Ha a dipólmomentum párhuzamos a térrel, de ellentétes irányú – labilis egyensúly



# Polarizáció

Töltés-középpont:  $\vec{r}_{tkp} = \frac{\sum Q_i \vec{r}_i}{\sum Q_i}$

Apoláros molekulák: a + és a – tkp. egybeesik  
(pl. H<sub>2</sub> és O<sub>2</sub>)

Poláros molekulák: a + és a – tkp. nem esik egybe  
(pl. HCl és H<sub>2</sub>O)

Indukált polarizáció: Az elektromos tér széthúzza a töltés-középpontokat.

Orientációs polarizáció: Az elektromos tér a poláris molekulák által alkotott dipólusokat a tér irányába beforgatja (alacsonyabb hőmérsékleten számottevőbb a hatás).

Az elektromos polarizáció vektor: Egy dielektrikum A pontja körüli kicsiny térfogatban található molekulák dipólnyomatékának eredője.

$$\vec{P}(A) = \lim_{\Delta V \rightarrow 0} \frac{\sum_{i=1}^N \vec{p}_i}{\Delta V} \quad [\vec{P}] = \frac{C}{m^2}$$

Az anyagok nagy részére a polarizáció egyenesen arányos a térerősséggel:

$$\vec{P} = \kappa \epsilon_0 \vec{E} \quad \kappa: \text{elektromos szuszceptibilitás}$$

# Elektromos indukcióvektor

Elektromos indukcióvektor: felhasználva a térerősséget és a polarizáció vektort

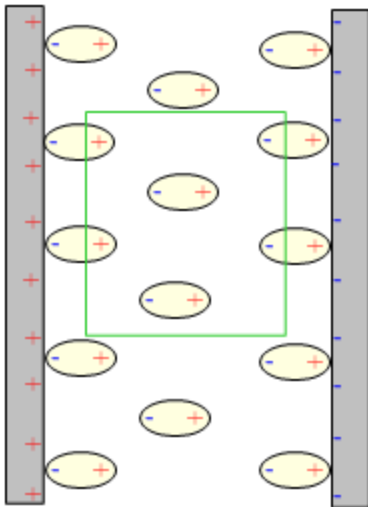
$$\vec{D} = \varepsilon_0 \vec{E} + \vec{P} \quad [\vec{D}] = \frac{\text{C}}{\text{m}^2}$$

Lineáris közelítéssel:  $\vec{D} = \varepsilon_0 \vec{E} + \varepsilon_0 \kappa \vec{E} = \varepsilon_0 (1 + \kappa) \vec{E}$

$$\vec{D} = \varepsilon_0 \varepsilon_r \vec{E} = \varepsilon \vec{E}$$

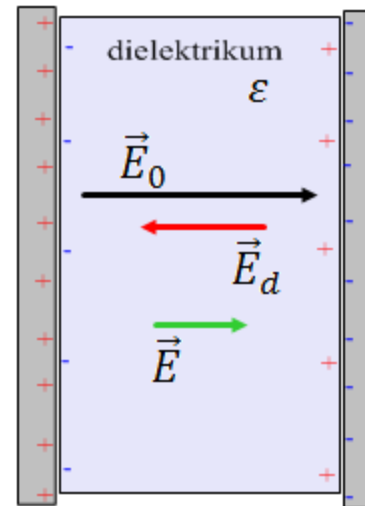
$\varepsilon_r$  és  $\varepsilon$  a relatív, illetve az abszolút permittivitás

Dielektrikumok használata:



$\vec{E}_0$  ilyen tér lenne vákuumban

$\vec{E}_d$  ilyen teret okoz a dielektrikum



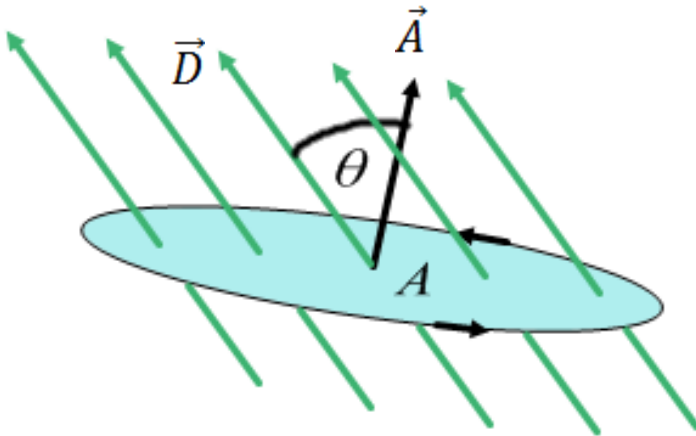
$\vec{E}$  ez lesz az eredő a dielektrikumban

# Elektromos fluxus

Elektromos fluxus: Megadja a felületet átdöfő indukcióvonalak előjeles számát.

Ha az indukció a felület mentén homogén:

$$\psi = DA \cos \theta = \vec{D} \cdot \vec{A}$$



Ha nem homogén az indukció akkor a felületet kicsi darabokra bontjuk és a járulékokat összegezzük:

$$\psi = \int_F \vec{D} \cdot d\vec{A}$$

# Az elektrosztatika második alaptörvénye

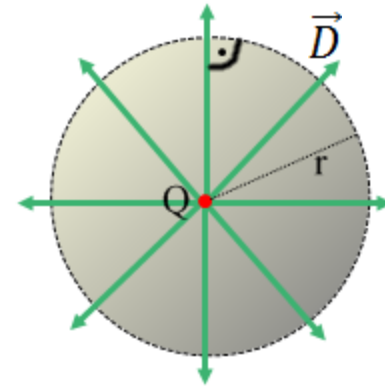
Zárt felületre vett fluxus a ponttöltéstől  $r$  távolságban:

$$\text{vákuum esetén: } \vec{E} = \frac{1}{4\pi\epsilon_0} \cdot \frac{Q}{r^2} \vec{e}_r$$

$$\vec{D} = \epsilon_0 \vec{E} = \frac{1}{4\pi} \cdot \frac{Q}{r^2} \vec{e}_r$$

$$\psi = \oint_F \vec{D} \cdot d\vec{A} = \oint_F \frac{1}{4\pi} \frac{Q}{r^2} \vec{e}_r \cdot d\vec{A} = \oint_F \frac{1}{4\pi} \frac{Q}{r^2} dA =$$

$$= \frac{1}{4\pi} \frac{Q}{r^2} \oint_F dA = \frac{4\pi r^2}{4\pi} \frac{Q}{r^2} = Q$$



Bármilyen felületre igaz: zárt felületre vett elektromos fluxus egyenlő a felületben foglalt töltéssel.

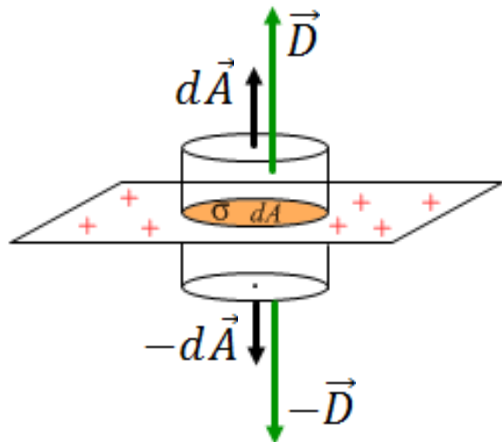
Elektrosztatika II. alaptörvénye (Gauss törvény):  $\oint_F \vec{D} \cdot d\vec{A} = Q$

Dielektrikumok esetén is igaz, a kémiai anyag jelenléte az elektromos indukciót nem befolyásolja, mert annak forrásai csak a valódi (szabad) töltések.

A Gauss törvény differenciális (lokális alakja):  $\text{div} \vec{D} = \nabla \cdot \vec{D} = \rho$  (bármely pontban)

# Példák a Gauss törvény használatára\*

Végtelen töltött membrán  $\sigma$  felületi töltéssűrűséggel:  $\oint_F \vec{D} \cdot d\vec{A} = Q$

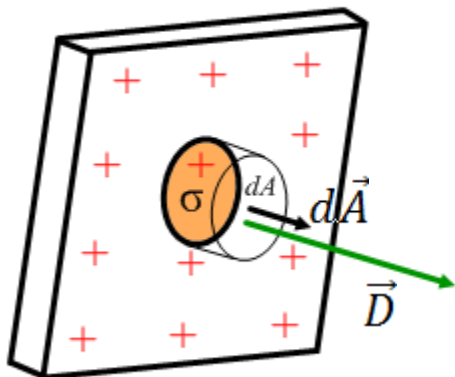


$$\left. \begin{aligned} \oint_F \vec{D} \cdot d\vec{A} &= DdA + (-D)(-dA) = 2DdA \\ Q &= \sigma dA \end{aligned} \right\} =$$

$$2DdA = \sigma dA$$

$$D = \frac{\sigma}{2} \quad E = \frac{\sigma}{2\epsilon}$$

Végtelen töltött felület  $\sigma$  felületi töltéssűrűséggel:  $\oint_F \vec{D} \cdot d\vec{A} = Q$

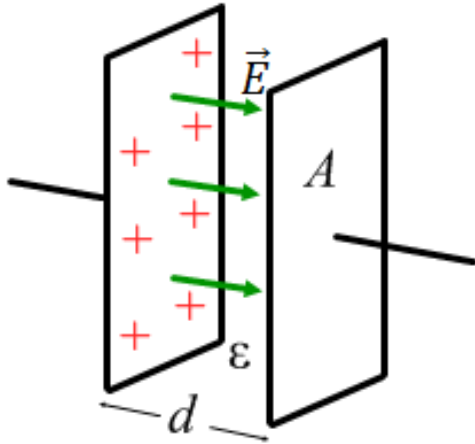


$$\left. \begin{aligned} \oint_F \vec{D} \cdot d\vec{A} &= DdA \\ Q &= \sigma dA \end{aligned} \right\} =$$

$$D = \sigma \quad E = \frac{\sigma}{\epsilon}$$

**Feladat: 15**

# Síkkondenzátor kapacitása



$$C = \frac{Q}{U} = \frac{\sigma A}{Ed} = \frac{\sigma A}{\frac{\sigma}{\epsilon} d} = \epsilon \frac{A}{d} = \epsilon_0 \epsilon_r \frac{A}{d}$$

Elektromos mező energiája: A kondenzátor annyi energiát tárol, mint amennyi a feltöltéséhez kell.

Tegyük fel már van rajta  $q(t)$  töltés és a feszültség  $u(t)$ .

Ekkor további  $dq$  töltés szétválasztásához végzendő munka:

$$dW = u(t) dq = \frac{q(t)}{C} dq$$

A teljes feltöltésre  $q = 0$  és  $q = Q$  között:

$$W = \int_0^Q u(t) dq = \int_0^Q \frac{q(t)}{C} dq = \left[ \frac{q^2}{2C} \right]_0^Q = \frac{Q^2}{2C} = \frac{C^2 U^2}{2C} = \frac{CU^2}{2}$$

A térfogati energiasűrűség:

$$w = \frac{W}{V} = \frac{CU^2}{Ad} = \frac{\frac{\epsilon A E^2 d^2}{2}}{Ad} = \frac{1}{2} \epsilon E \cdot E = \frac{1}{2} \vec{D} \cdot \vec{E}$$

Általános esetben:  $w = \frac{1}{2} \vec{D} \cdot \vec{E}$  ha a közeg anizotrop, így akkor is érvényes

# Stacionárius áram (egyenáram)

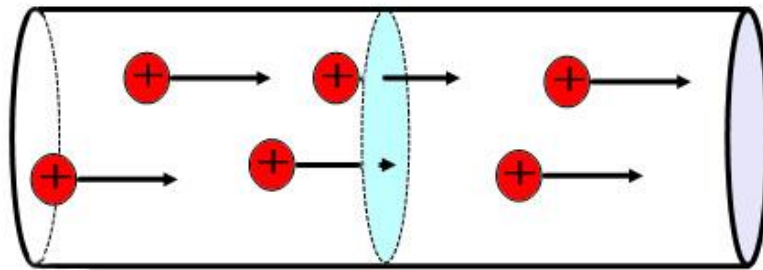
# Elektromos áramerősség

Két különböző potenciálon lévő fémet vezetővel összekötve töltések áramlanak amíg a potenciál ki nem egyenlődik.

Az elektromos áram iránya a pozitív töltéshordozók áramlási iránya.

Áramerősség: Egy vizsgált felület keresztmetszetén időegység alatt átáramló töltés.

$$[I] = \text{A(amper)} = \frac{\text{C}}{\text{s}}$$



Amennyiben az áramerősség állandó:

$$I = \frac{Q}{t}$$

Ha az áramerősség időben változik, a  $t_1$  és  $t_2$  között átáramlott töltés megadható mint:

$$Q = \int_{t_1}^{t_2} I(t) dt$$

Háztartási gépekben néhány tizedtől néhány amper erősségű áram. Halálos: kb. 0,5 A

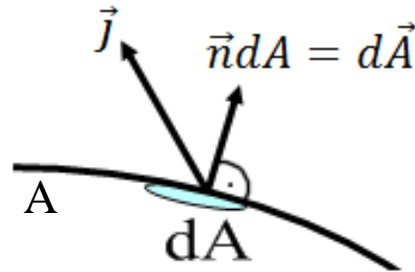


# Áramsűrűség vektor

Elektromos áramsűrűség vektor: egy pontban értelmezett, nagysága megegyezik az áramlás irányára merőleges egységnyi felületen időegység alatt átáramló töltéssel. Iránya a pozitív töltések áramlási iránya.

Az áramsűrűség vektor nagysága:  $j = \lim_{A \rightarrow 0} \frac{I}{A}$  Mértékegysége:  $[j] = \frac{A}{m^2}$

Egy bármely felületen átáramló áram erőssége általánosan:  $I = \int_A \vec{j} \cdot d\vec{A}$



ahol

$$\vec{j} \cdot d\vec{A} = \vec{j} \cdot \vec{n} dA = j_n dA$$

egy felületelemre számolt  
elemi áramerősség.

Ha az áramsűrűség vektor a felület minden pontjában ugyanakkora, és minden pontban merőleges a felületre, akkor:

$$I = jA$$

# Áramforrások

A folyamatos töltésáramlás fenntartásához szükség van olyan idegen (nem elektromos) erőre amely a pozitív töltéshordozókat visszakényszeríti a magasabb potenciálú helyre.

Áramforrások azok a berendezések, melyekben ilyen erők működnek.

Az elektromos energia forrása az áramforrásokban lehet pl.

- mechanikai energia (generátorok, dinamók)
- kémiai energia (galvánelemek, akkumulátorok)
- hőenergia (termoelem)
- fényenergia (fotocella)

A  $q$  töltésre ható idegen erő:  $\vec{F}^*$  Ebből definiáljuk az idegen térerősséget:  $\vec{E}^* = \frac{\vec{F}^*}{q}$

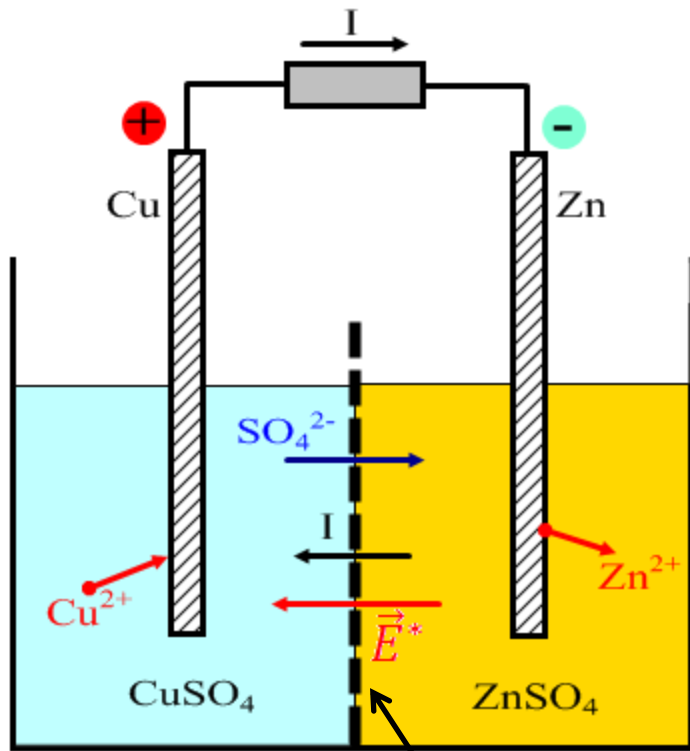
Az elektromotoros erő definíciója:  $\varepsilon = \int_{-}^{+} \vec{E}^* \cdot d\vec{r}$  az áramforrás belsejében a – és + pólusok között integrálva.

Az áramforrásban az idegen erő miatt a negatív pólus felől a pozitív felé folyik az áram.

Fogyasztó: Olyan vezető amelyben idegen erő nincs jelen. Egy fogyasztóban az áram a magasabb potenciálú helyről az alacsonyabb felé folyik.

# Elektromos áram galvánelemben\*

## Daniell-elem



diafragma  
(csak szulfát-ionok  
jutnak át)

Kémiai energia alakul át elektromos energiává. Porózus anyaggal elválasztott cink-szulfát és réz-szulfát oldatok, bennük fém elektródákkal.

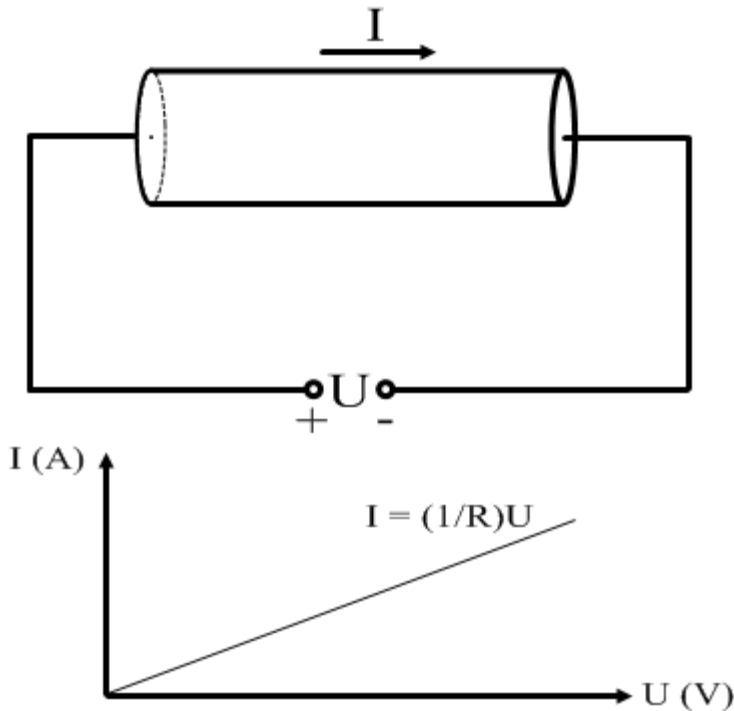
Cink beoldódik, két elektront hátrahagyva. Ezek a vezetőkön keresztül a rézre kerülnek. A kiváló réz felveszi az elektronokat.

Az áramforrásban az idegen erő miatt a negatív pólus felől a pozitív felé folyik az áram.

Egy fogyasztóban az áram a magasabb potenciálú helyről az alacsonyabb felé folyik.

# Ohm-törvény (integrális alak)

Tapasztalat szerint egy homogén vezetőben folyó áram erőssége (állandó hőmérsékleten) arányos a vezető két vége közötti feszültséggel:



Hányadosuk a vezető két vége közötti ellenállás:

$$R = \frac{U}{I} \quad [R] = \Omega(\text{ohm}) = \frac{\text{V}}{\text{A}}$$

Ez a törvény fémekre és ötvözetekre bizonyos határok között jó közelítéssel igaz, ellentétben például a félvezetőkkel vagy elektrolitokkal.

# Egyenáramú áramkörök

Stacionárius elektromos áram (egyenáram): az összes fizikai mennyiség állandó, és a töltések időben állandósult módon áramlanak.

A töltésmegmaradás törvényét a kontinuitási egyenlet írja le:

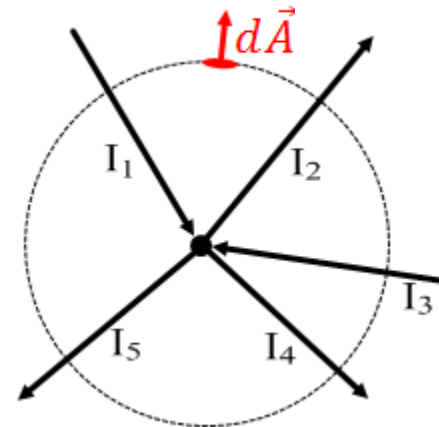
$$\frac{d}{dt} \int_V \rho dV = - \oint_A \vec{j} \cdot d\vec{A}$$

A rögzített  $V$  térfogatot az  $A$  zárt felület határolja, melynek normálisa kifelé mutat.  $\rho$  a térfogati töltéssűrűség.

Stacionárius esetben a baloldal nulla, így a befolyó (-) és kifolyó (+) áramok algebrai (előjeles) összege zérus.

Kirchhoff I. törvénye (csomóponti törvény):

$$\sum_{i=1}^N I_i = 0$$



$$I_2 + I_4 + I_5 - I_1 - I_3 = 0$$

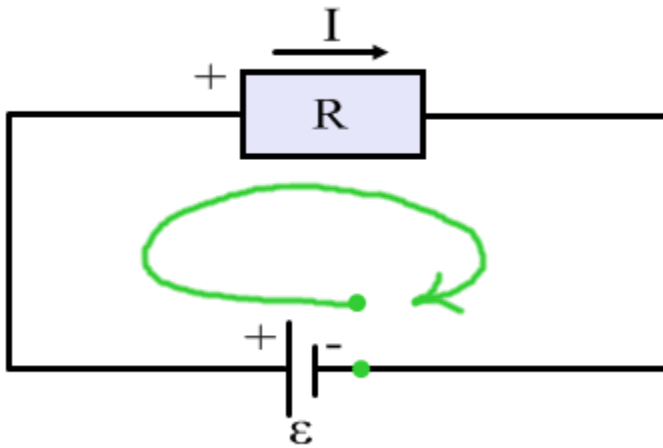
## Kirchhoff II. törvénye (hurok törvény)

A stacionárius elektromos tér konzervatív, tehát továbbra is fennáll:  $\oint_G \vec{E} \cdot d\vec{r} = 0$

A térerősség görbe menti integrálja a potenciálkülönbség, tehát egy zárt hurok mentén a potenciálváltozások előjeles összege nulla. Ez Kirchhoff II. törvénye.

$$\sum_{i=1}^N U_i = 0$$

A törvény alkalmazása: felvesszünk egy körüljárási irányt, és egy áramirányt.



$$\varepsilon - RI = 0$$

Tehát egy ideális telep és egy ellenállás esetén:

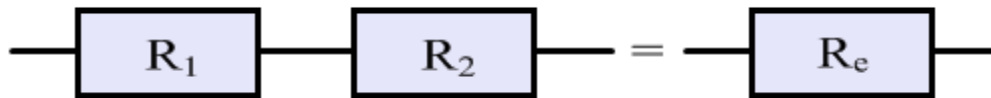
$$\varepsilon = RI$$

# Összetett áramkörök\*

Csomópont: azon pont a hová kettőnél több vezeték fut be

Ág: két vége csomópont, de benne nincs több csomópont

Az egy ágon belüli elemek **sorosan** vannak kapcsolva és rajtuk ugyanakkora áram folyik keresztül.

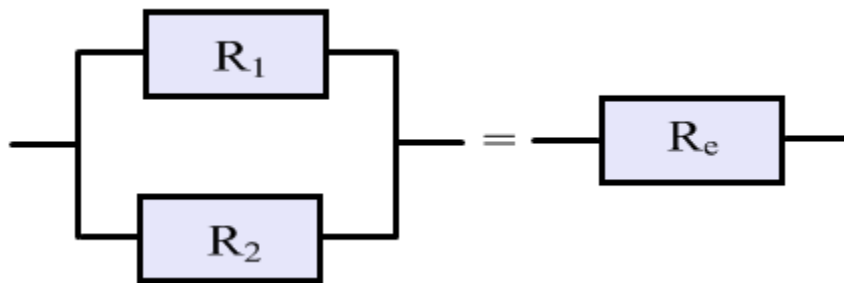


$$U_1 + U_2 = U \quad I_1 = I_2 = I$$

$$R_1 I + R_2 I = R_e I \rightarrow R_1 + R_2 = R_e$$

Több ellenállásra:  $R_e = \sum_{i=1}^N R_i$

**Párhuzamos** kapcsolásnál az elemek megfelelő pólusai azonos potenciálon vannak.



$$U_1 = U_2 = U \quad I_1 + I_2 = I$$

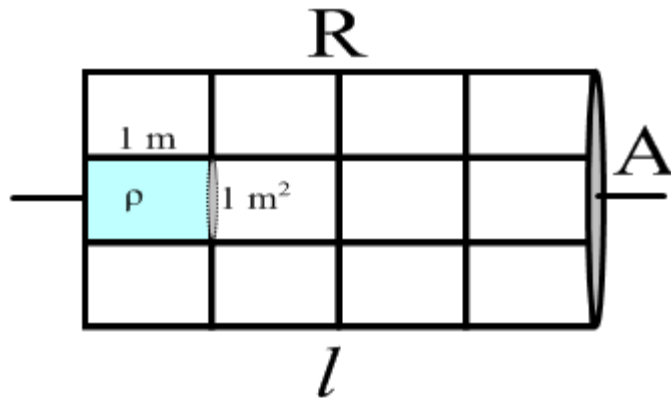
$$\frac{U}{R_1} + \frac{U}{R_2} = \frac{U}{R_e} \rightarrow \frac{1}{R_1} + \frac{1}{R_2} = \frac{1}{R_e}$$

Több ellenállásra:  $\frac{1}{R_e} = \sum_{i=1}^n \frac{1}{R_i}$

**Feladat: 16**

# Az ellenállás függése a geometriától\*

Fajlagos ellenállás ( $\rho$ ): Egységnyi hosszú és egységnyi keresztmetszetű vezető ellenállása.



$$[\rho] = \Omega\text{m} \quad \text{vagy} \quad \frac{\Omega\text{mm}^2}{\text{m}}$$

kétszeres hossz: mintha sorosan lenne kettő

kétszeres keresztmetszet: ...párhuzamosan...

Tehát az ellenállás arányos a hosszal, fordítottan a keresztmetszettel:  $R = \rho \frac{l}{A}$

A fajlagos ellenállás csak az anyagra jellemző mennyiség.

pl. réz esetén:  $\rho = 1,72 \cdot 10^{-8} \Omega\text{m}$  (áramkörben elhanyagolható ellenállás)

műanyagokra:  $\rho = 10^{15} - 10^{20} \Omega\text{m}$  (szigetelők)



# Differenciális Ohm-törvény

Vékony vezetőre vehetjük az áramsűrűséget állandónak és a vezetővel párhuzamosnak.

$$I = \int_A \vec{j} \cdot d\vec{A} = jA$$

A vezető ellenállására így:  $R = \frac{U}{I} = \frac{El}{jA}$  illetve  $R = \rho \frac{l}{A}$

Innen:  $\rho = \frac{E}{j}$  azaz  $\rho j = E$  Vektori formában:  $\rho \vec{j} = \vec{E}$

Bevezetve a  $\sigma = 1/\rho$  fajlagos vezetőképességet a differenciális Ohm-törvény:

$$\vec{j} = \sigma \vec{E}$$

Amennyiben egy áramforrás miatt vagy egyéb oknál fogva  $\vec{E}^*$  idegen térerősség is jelen van, akkor azt is számításba kell venni!

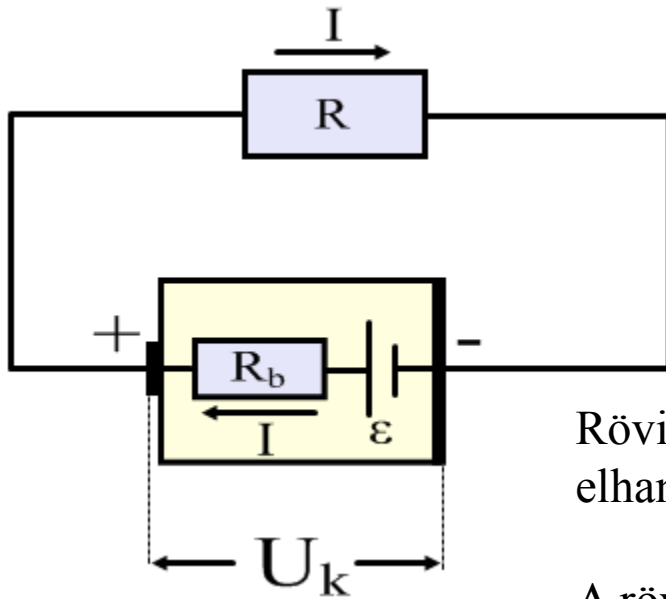
$$\vec{j} = \sigma(\vec{E} + \vec{E}^*)$$

Fémeknél állandó hőmérsékleten jó közelítéssel igaz, de pl. félvezető diódák esetében még állandó hőmérsékletre sem teljesül.

Ha a  $\rho$  fajlagos ellenállás és az  $A$  keresztmetszet a vezeték mentén változik, akkor az  $R$  ellenállás kiszámítása:

$$R = \int_g \rho(s) \frac{ds}{A(s)} \quad \text{a } g \text{ görbét a vezeték mentén vesszük}$$

# Valóságos áramforrás belső ellenállása



Kirchhoff II. törvényéből:

$$\varepsilon - I(R + R_b) = 0$$

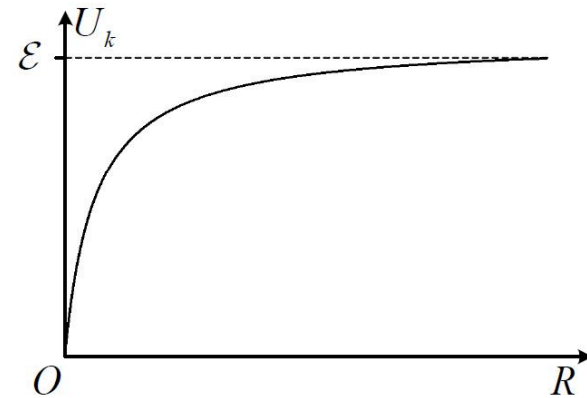
$$I = \frac{\varepsilon}{R + R_b}$$

Rövidzár, ha a külső fogyasztók (terhelés) ellenállása elhanyagolható:  $R \approx 0$

A rövidzárási áram:  $I_{\text{röv}} = \frac{\varepsilon}{R_b}$

A külső fogyasztókra jutó feszültség a kapocsfeszültség:

$$U_k = IR = \varepsilon - IR_b = \varepsilon \frac{R}{R + R_b}$$



Terheletlen telep esetén (ha  $R \rightarrow \infty$ ), a kapocsfeszültség egyenlő az elektromotoros erővel (üresjárási feszültség,  $U_0$ ):

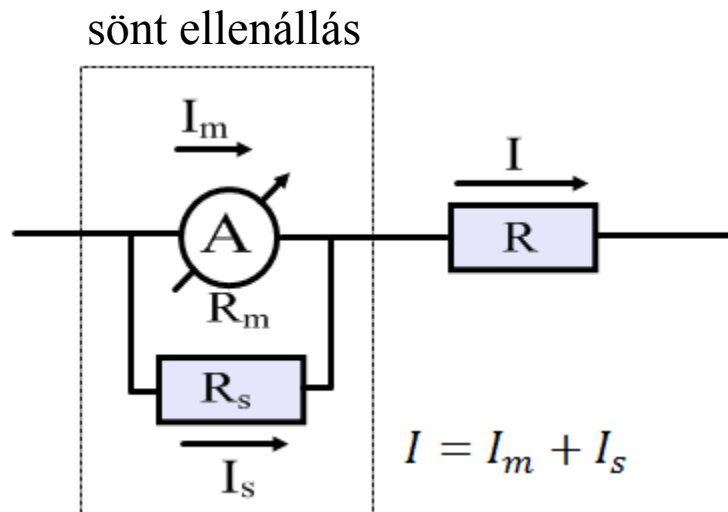
$$U_k = U_0 = \varepsilon \quad \text{és ekkor} \quad I = 0$$

# Áram és feszültségmérés

Ampermérőt sorba kell a mérendő elemmel kapcsolni. Kis ellenállása legyen.

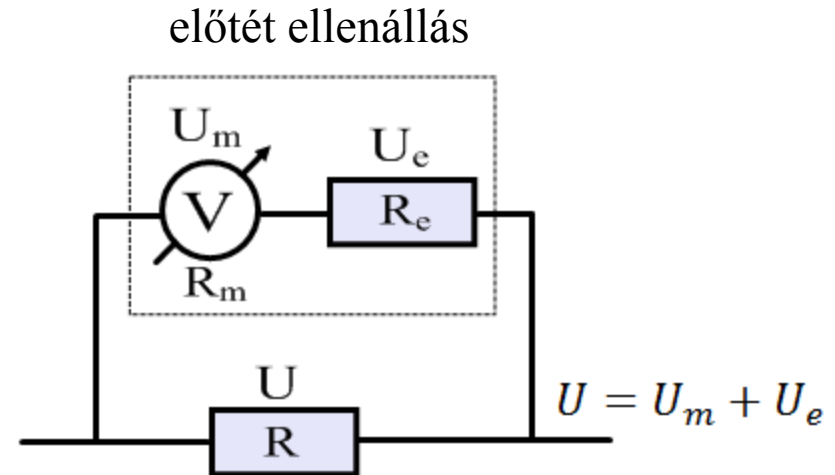
Voltmérőt párhuzamosan kell a mérendő elemmel kapcsolni. Nagy ellenállása legyen.

Méréshatár kiterjesztése:



$$\frac{I_m}{I_s} = \frac{R_s}{R_m} \rightarrow I_s = I_m \frac{R_m}{R_s}$$

$$I = I_m \left( 1 + \frac{R_m}{R_s} \right)$$

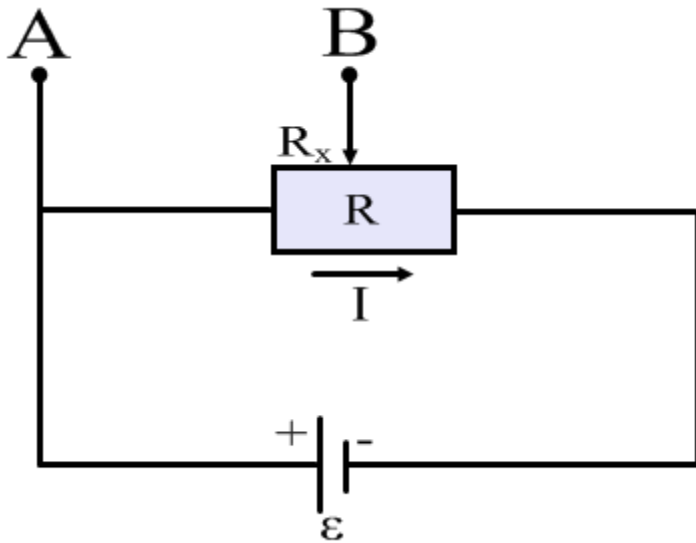


$$\frac{U_m}{U_e} = \frac{R_m}{R_e} \rightarrow U_e = U_m \frac{R_e}{R_m}$$

$$U = U_m \left( 1 + \frac{R_e}{R_m} \right)$$

**Feladat: 17**

# Feszültségosztó (potenciométer)\*



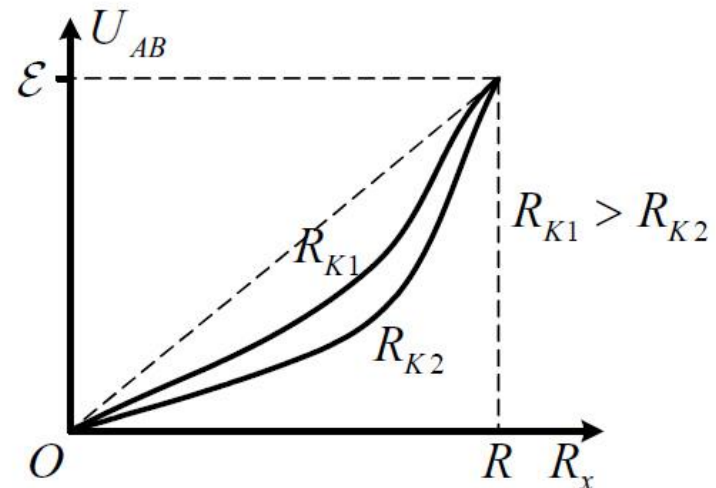
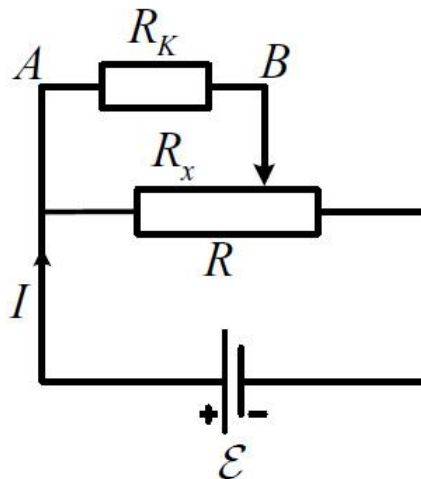
A főkörben folyó áram:  $I = \frac{\varepsilon}{R}$

Az  $R_x$  ellenálláson eső feszültség:

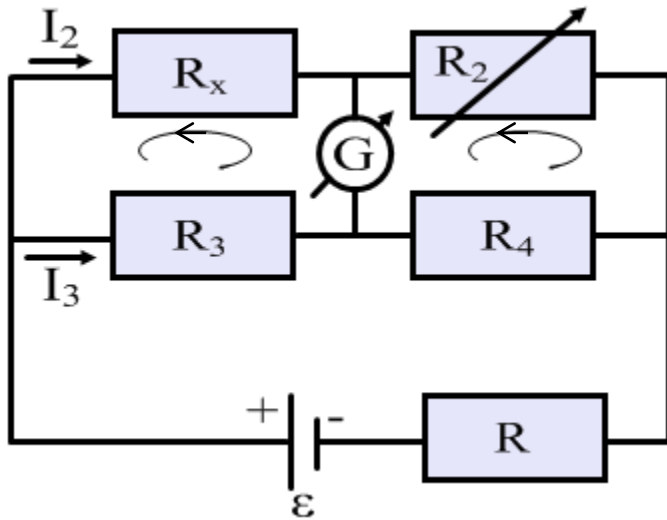
$$U_{AB} = R_x I = \varepsilon \frac{R_x}{R} = \varepsilon \frac{x}{l}$$

ahol  $x$  az  $R_x$  és  $l$  a teljes  $R$  ellenállás hossza.

A terheletlen feszültségosztó karakterisztikája tehát lineáris függvénye az  $x$ -nek, de a terhelt feszültségosztó esetében ez a kapcsolat már nem lesz lineáris!



# Ellenállás mérése Wheatstone-hidas kapcsolásban\*



$R_x$ : ismeretlen ellenállás

$R_2$ : szabályozható ellenállás

$R$ : védőellenállás

$G$ : galvanométer (érzékeny árammérő)

Az  $R_2$  ellenállást addig szabályozzuk amíg a galvanométer nullát nem mutat. Ekkor rajta áram nem folyik, a híd ki van egyenlítve, és az  $R_x$  meghatározható:

Kirchhoff II. törvényét felírva a két hurokra:

$$I_2 R_x - I_3 R_3 = 0$$

$$I_2 R_2 - I_3 R_4 = 0 \rightarrow I_2 = I_3 \frac{R_4}{R_2}$$

Beírva az első egyenletbe:  $I_3 \frac{R_4}{R_2} R_x - I_3 R_3 = 0$

$$R_x = R_2 \frac{R_3}{R_4}$$

# A stacionárius áram munkája és teljesítménye

Ha egy fogyasztó kivezetései között a feszültség  $U$  és rajta  $t$  idő alatt  $Q = It$  töltés áramlik át, akkor az elektromos tér által végzett munka:

$$W = QU = ItU$$

Az elektromos energia eközben hővé alakul és a fogyasztót melegíti.

Az ehhez a munkához szükséges energiát általában az áramforrás biztosítja.

Ha a fogyasztó  $R$  ellenállása nem nulla, akkor hő mindig keletkezik. Erre az  $R$  ellenállásra a munkát a Joule-törvény adja meg:

$$W = ItU = I^2Rt = \frac{U^2}{R}t \quad \text{innen a teljesítmény: } P = UI = I^2R = \frac{U^2}{R}$$

Homogén drótban leadott teljesítményt osztva a  $V = Al$  térfogattal kapjuk a Joule-törvény differenciális alakját:

$$\frac{P}{V} = \frac{UI}{V} = \frac{El \cdot jA}{Al} = Ej \quad \text{Más formákban: } p_J = \vec{E} \cdot \vec{j} = \sigma E^2 = \rho j^2$$

**Feladat: 18**

# Az ellenállást befolyásoló tényezők\*

1. anyagi minőség
2. mechanikai feszültség (összenyomáskor általában csökken, nyújtáskor nő)
3. hőmérséklet (fémeké és ötvözeteké nő, félvezetőké, elektrolitoké csökken)

Meglehetősen tág hőmérsékleti tartományban a fémek fajlagos ellenállása a hőmérsékletnek lineáris függvénye:

$$\rho(T) = \rho(T_0)\{1 + \alpha(T - T_0)\} \quad \text{ahol } \alpha \text{ a hőmérsékleti együttható.}$$

Szupravezetők: Egyes fémek és egyéb anyagok (pl. speciális kerámiák) fajlagos ellenállása egy bizonyos  $T_c$  kritikus hőmérséklet alatt nullára esik. Ezekben az anyagokban külső tér nélkül is folyhat áram.

Mivel  $R = 0$ , a hőveszteség is nulla.

Felhasználás:

- nagy erősségű mágnesek tekercselésénél
- elektromos tápvezetékeknél

