

Az elektromágneses indukció jelensége

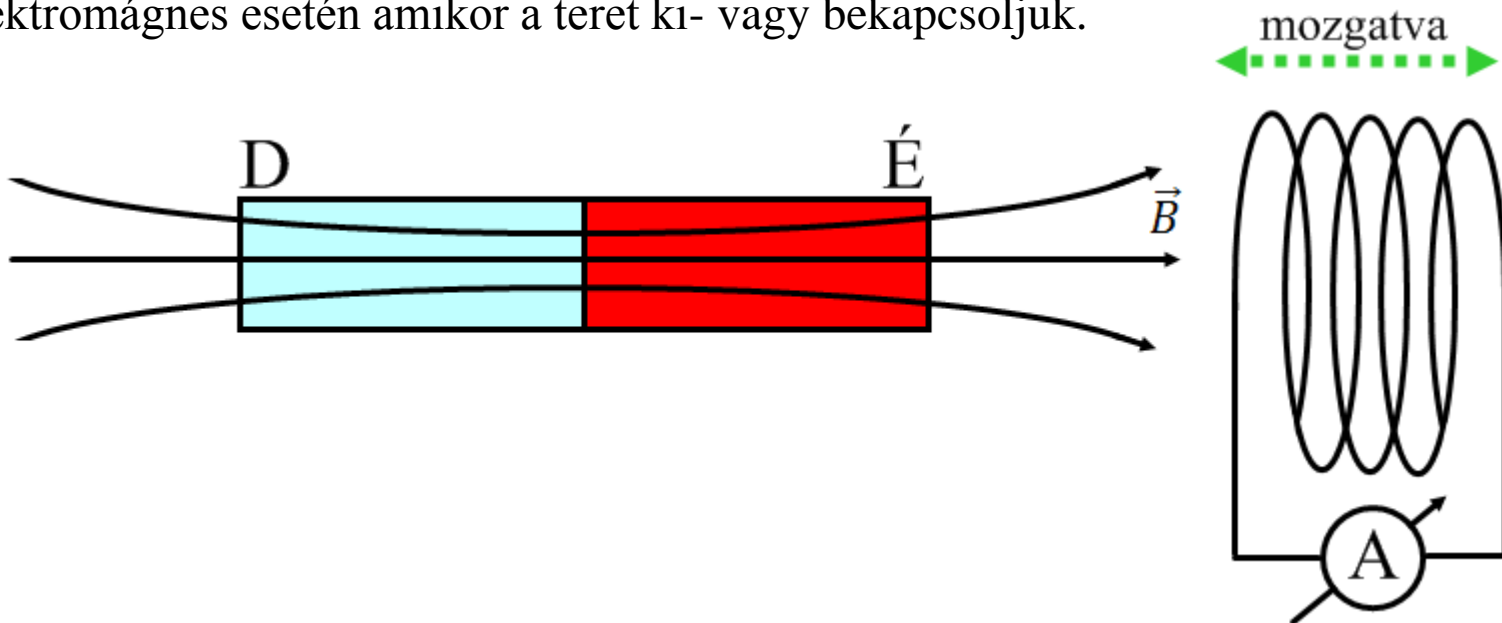
Korábban láttuk, hogy az elektromos áram hatására mágneses tér keletkezik (Ampère-féle gerjesztési törvény)

Kérdés, hogy vajon ez megfordítható-e, és a mágneses tér hatására keletkezhet-e áram:

Ha egy tekercs állandó mágneses térben nyugalomban van akkor semmi nem történik.

Viszont az árammérő kilendül akkor amikor:

- a tekercset vagy a mágnezt mozgatjuk (egymáshoz képest), illetve forgatjuk.
- elektromágnes esetén amikor a teret ki- vagy bekapcsoljuk.



Mozgási indukció

Ha egy vezetőt mágneses térben mozgatunk akkor a benne lévő töltésekre Lorentz-erő hat.

Ez az az idegen erő amely a töltések mozgatásáért felelős: $\vec{F}_* = \vec{F}_L = q\vec{v} \times \vec{B}$

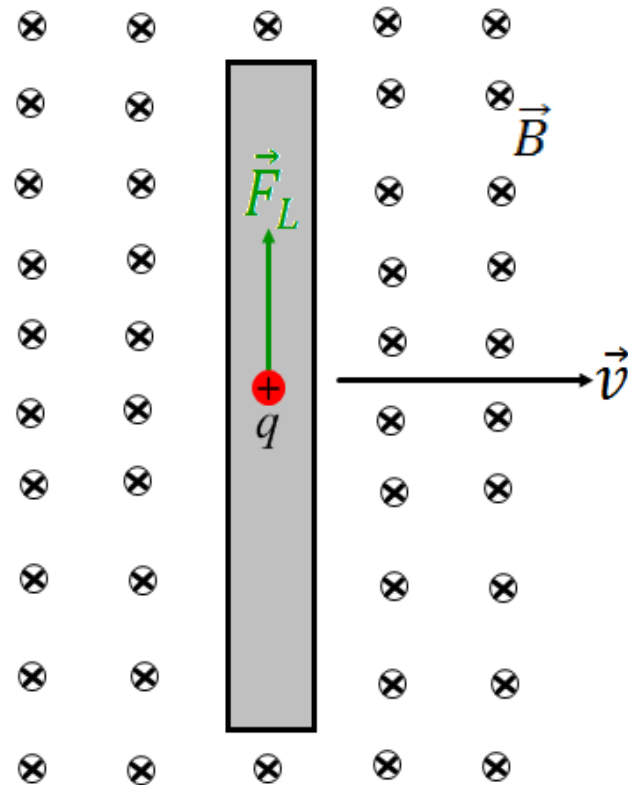
Tehát az idegen térerősség: $\vec{E}_* = \frac{\vec{F}_*}{q} = \vec{v} \times \vec{B}$

A **Neumann-törvény** megadja a mozgó vezető A és B pontja között indukálódó elektromotoros erőt amint az a mágneses térben mozog:

$$\varepsilon_{AB} = \int_A^B \vec{E}_* \cdot d\vec{s} = \int_A^B (\vec{v} \times \vec{B}) \cdot d\vec{s}$$

Ebben a jobbra látható egyszerű esetben, ha a rúd hossza l , az elektromotoros erő:

$$\varepsilon = vBl$$



Alkalmazás: Lineáris generátor

Ha a mágneses térben mozgó vezető végeit összekötjük egy párhuzamos sínpárral egy R ellenálláson keresztül, akkor a körben áram folyik.

Az áramerősség:
$$I = \frac{\varepsilon_{AB}}{R} = \frac{vBl}{R}$$

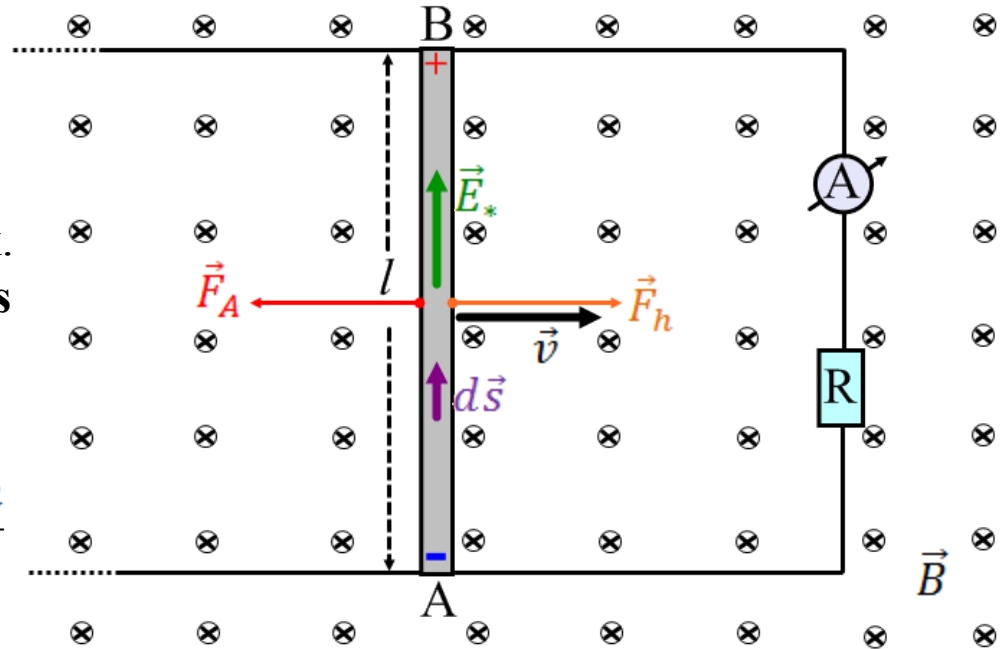
Az áramjárta vezetőre hat az Ampère-erő amit egy húzóerővel kell kompenzálnunk.
Mechanikai teljesítményből elektromos teljesítmény a fogyasztón.

Legyen h a mozgó rúd és az ellenállás közötti távolság. Ekkor: $v = -\frac{dh}{dt}$

A **mágneses indukciófluxus** ebben az egyszerű esetben: $\Phi = BA = Blh$

A mágneses indukciófluxus időderiváltja pedig:
$$\frac{d\Phi}{dt} = \frac{d(BA)}{dt} = B \frac{dA}{dt} = -Blv = -\varepsilon_{AB}$$

Faraday és Lenz törvénye: $\varepsilon = -\frac{d\Phi}{dt}$



Zárt vezetőhurokban indukált elektromotoros erő egyenlő a hurok által körülfogott mágneses indukciófluxus változási gyorsaságának ellentettjével (másképpen az Ampère-erő segítene!)

Alkalmazás: Váltakozó áramú generátor

Vezető keret állandó ω szögsebességgel forog egy homogén mágneses térben.

Ha kezdetben $\vec{n} \parallel \vec{B}$ akkor: $\alpha = \omega t$

A mágneses indukciófluxus az idő függvényében:

$$\Phi = \int_F \vec{B} \cdot d\vec{A} = BA \cos \alpha = BA \cos \omega t$$

A Faraday-Lenz törvényt felhasználva:

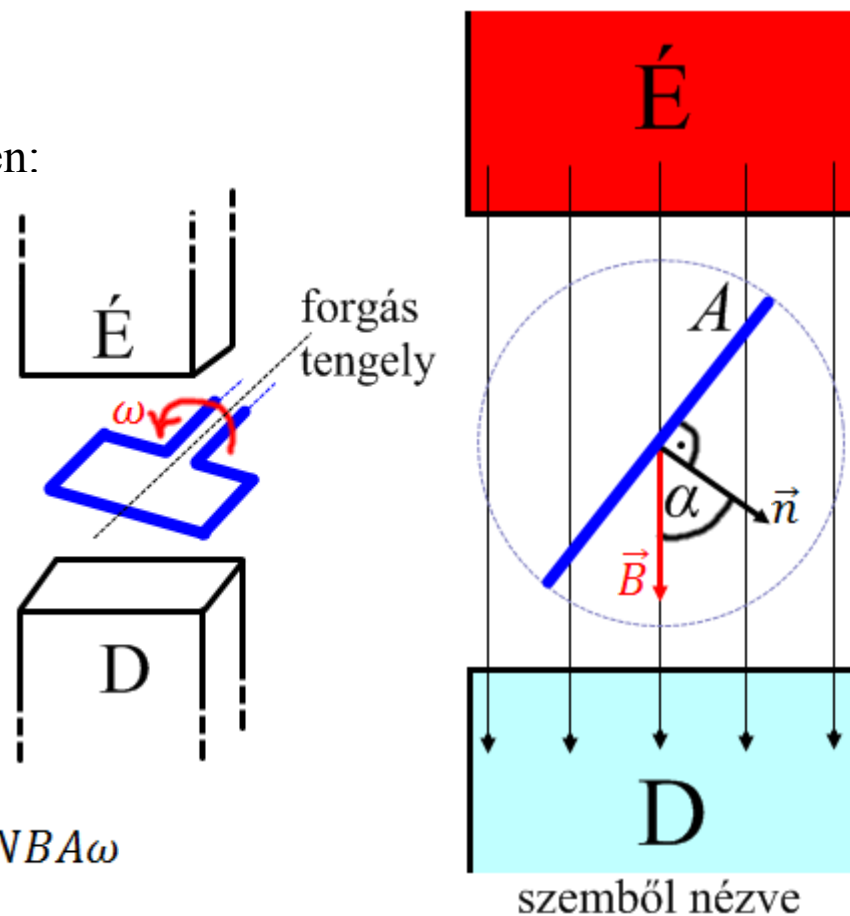
$$\varepsilon = -\frac{d\Phi}{dt} = NBA\omega \sin \omega t$$

Ha a keret N menetből áll:

$$\varepsilon = NBA\omega \sin \omega t$$

Az elektromotoros erő maximális értéke: $\varepsilon_0 = NBA\omega$

Tehát az indukált elektromotoros erő: $\varepsilon = \varepsilon_0 \sin \omega t$



[ANIMÁCIÓ!](#)

A feszültség és áramerősség effektív értéke

A váltakozó áram effektív értéke a hőhatás szempontjából egyenértékű stacionárius (egyen-) áramot jelenti.

Tehát egy periódusidő alatt a fogyasztón az elektromos munkavégzés megegyezik:

$$I_{eff}^2 RT = \int_0^T I^2 R dt$$

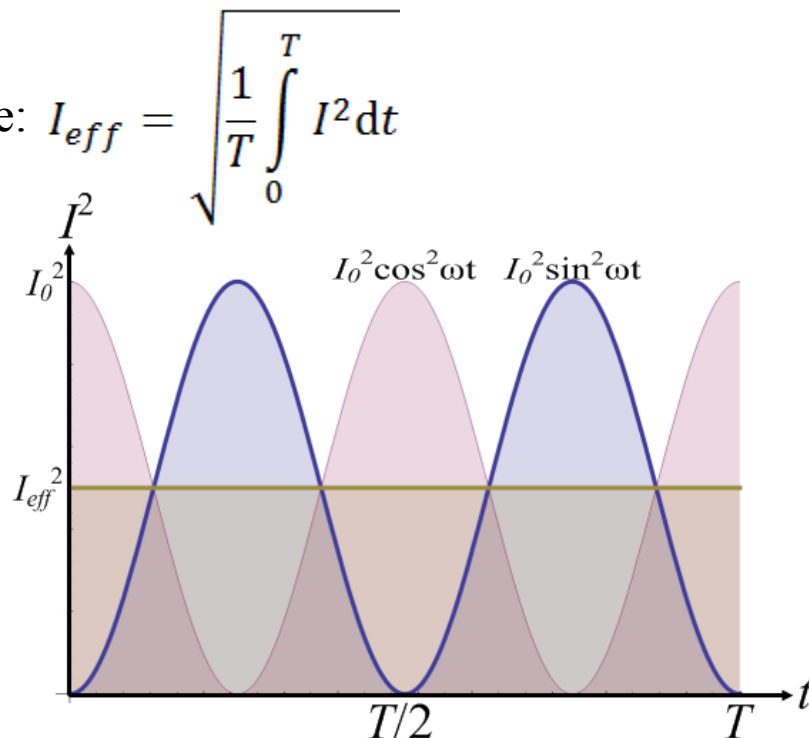
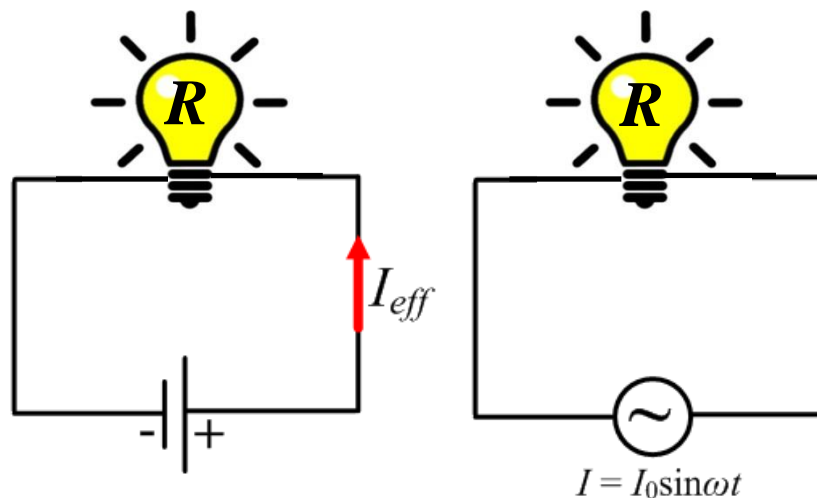
Innen R -el egyszerűsítve az effektív áramerősségre: $I_{eff} = \sqrt{\frac{1}{T} \int_0^T I^2 dt}$

Szinuszosan változó áramra:

$$\int_0^T I_0^2 \sin^2 \omega t dt = \frac{I_0^2}{2} \int_0^T 1 dt = \frac{I_0^2 T}{2}$$

Tehát az effektív értékekre:

$$I_{eff} = \frac{I_0}{\sqrt{2}} \quad U_{eff} = \frac{U_0}{\sqrt{2}} \quad (U = IR)$$



Nyugalmi indukció - Kölcsönös indukció

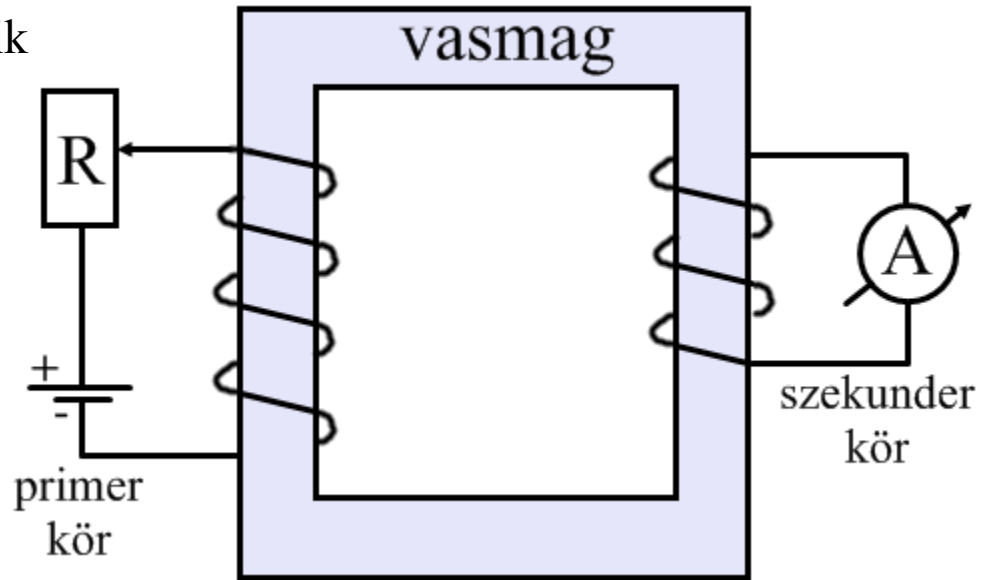
Láttuk, hogy a mágneses indukciófluxus változása elektromotoros erőt indukál.

A fluxus változhat azért, hogy:

- változik vagy elfordul a felület (mozgási indukció)
- a mágneses indukció változik (nyugalmi indukció)

$$\Phi = \int_F \vec{B} \cdot d\vec{A}$$

A változtatható ellenállást állítgatva változik az áramerősség és ezáltal a mágneses indukció. Tehát változik a mágneses indukciófluxus. A vasmag biztosítja, hogy a kialakuló indukcióvonalakat szinte teljes mértékben körül fogja a szekunder tekercs. Amíg a fluxus változik addig a szekunder körben áram folyik.



A magyarázat most nem a Lorentz-erő, hisz a szekunder kör nem mozog.

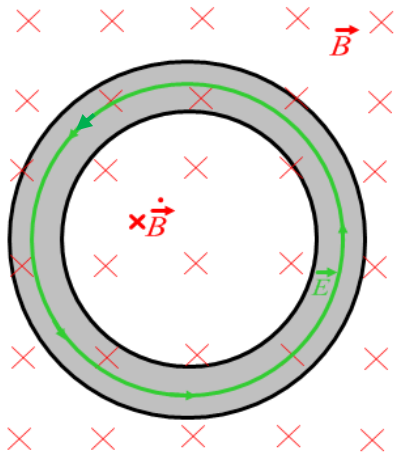
Az **időben változó mágneses tér elektromos teret indukál** és ez mozgatja a szekunder körben a töltéseket.

Ezt a jelenséget **kölcsönös indukciónak** is nevezzük.

Nyugalmi indukció - Önindukció

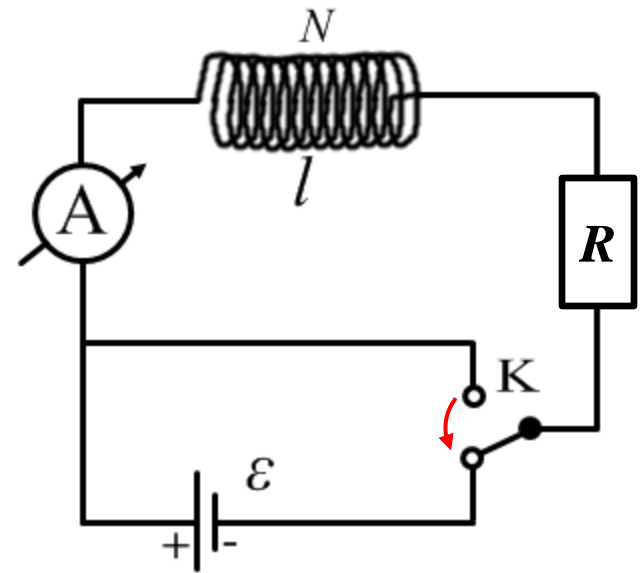
A kapcsoló segítségével a feszültséget ráadhatjuk a tekercsre. Be- és kikapcsolásnál az áramerősség nem ugrásszerűen változik. A változó áram változó mágneses teret kelt, ami egy változó fluxust okoz. Az indukált elektromotoros erő az őt létrehozó hatást próbálja gyengíteni. (**Lenz-törvénye**)

A Faraday-Lenz törvényben az indukált elektromotoros erőt kifejezve az **elektromos térerősség** zárt görbe mentén vett integráljával:



$$\varepsilon_i = - \frac{d\Phi}{dt}$$

$$\oint_G \vec{E} \cdot d\vec{s} = - \frac{d}{dt} \int_F \vec{B} \cdot d\vec{A}$$



Az elektromos térerősség integrálját a Stokes-tétel segítségével átalakítva felületi integrállá, majd állandó nagyon kicsi felületet véve egy pont körül megkapjuk a lokális alakot:

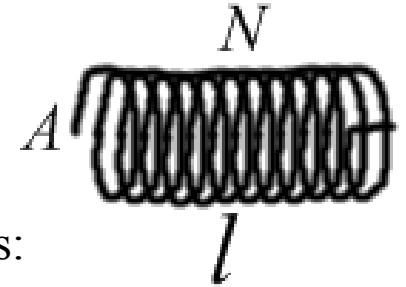
$$\oint_G \vec{E} \cdot d\vec{s} = \int_F \text{rot } \vec{E} \cdot d\vec{A} = - \int_F \frac{\partial \vec{B}}{\partial t} \cdot d\vec{A} \longrightarrow \text{rot } \vec{E} = - \frac{\partial \vec{B}}{\partial t}$$

A változó mágneses tér által indukált elektromos térerősség örvényes (**nem konzervatív**) és forrásmentes, míg a töltések által létrehozott elektromos tér forrásos és örvénymentes.

Szolenoid önindukciós együtthatója

Múlt előadáson láttuk, hogy hosszú egyenes tekercs esetén a mágneses térerősség és indukció:

$$H = \frac{NI}{l} \quad B = \frac{\mu NI}{l}$$



Az N menetes A keresztmetszetű tekercsre a mágneses indukciófluxus:

$$\Phi = BAN = \frac{\mu NI}{l} AN = \frac{\mu N^2 A}{l} I$$

Tehát a fluxus arányos az őt létrehozó árammal. Az arányossági tényező az **önindukciós együttható** (L):

$$\Phi = \frac{\mu N^2 A}{l} I = LI \quad L = \frac{\mu N^2 A}{l} \quad [L] = \frac{Vs}{A} = \text{H(Henry)}$$

A tekercsben indukálódott elektromotoros erő: $\varepsilon_i = -\frac{d\Phi}{dt} = -L \frac{dI}{dt}$

Kölcsönös indukciós együttható

Szorosan csatolt szolenoidok esetén a vasmag miatt a menetenkénti mágneses-indukciófluxus ugyanaz, így a fluxusok arányosak a menetszámokkal.

A primer körre váltóáramot csatolva:

$$B_1 = \frac{\mu N_1 I_1}{l_1}$$

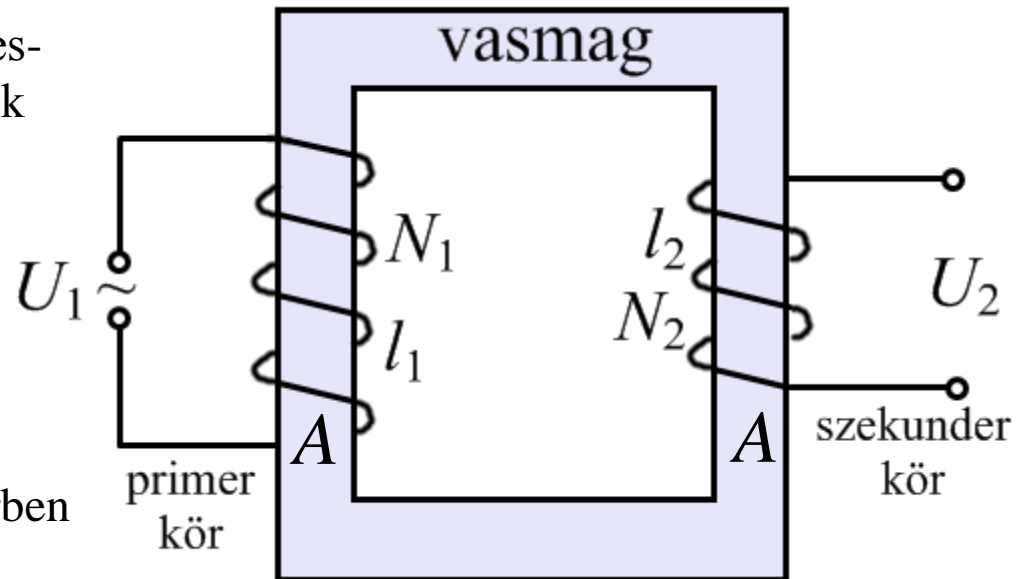
A szekunder tekercs fluxusa az primerben folyó áram miatt (A ugyanaz):

$$\Phi_{12} = B_1 N_2 A = \frac{\mu N_1 N_2 A I_1}{l_1} = L_{12} I_1$$

A szekunder körben indukálódott elektromotoros erő: $\varepsilon_{12} = -\frac{d\Phi_{12}}{dt} = -L_{12} \frac{dI_1}{dt}$

Szerepeket megcserélve kapnánk: $\Phi_{21} = B_2 N_1 A = \frac{\mu N_2 N_1 A I_2}{l_2} = L_{21} I_2$

Látható, hogy ha $l_1 = l_2$ akkor $L_{12} = L_{21} = M$ (**kölcsönös indukciós együttható**).



Huroktörvény általánosítása változó áramra

A tekercsben indukálódott elektromotoros erő:

$$\varepsilon_i = -\frac{d\Phi}{dt} = -\frac{d}{dt} \int_F \vec{B} \cdot d\vec{A} = -L \frac{dI}{dt}$$

A tekercs L önindukciós együtthatója egyben a kör önindukciós együtthatója.

A kondenzátoron eső feszültség (g_2 görbe):

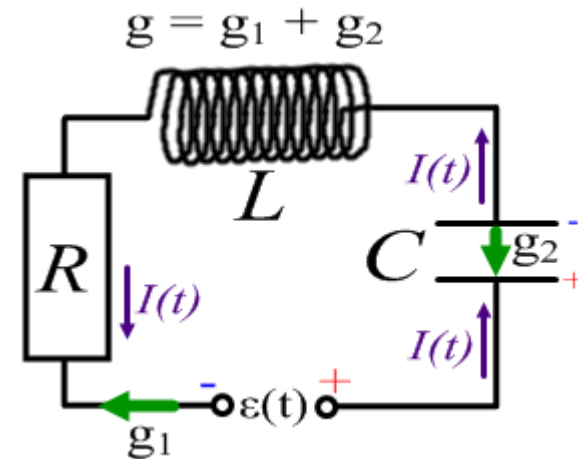
$$U = \frac{Q}{C}$$

A $g = g_1 + g_2$ zárt görbe mentén kiintegrálva az elektromos térerősséget (nem nulla, mert az indukált tér örvényes és nem konzervatív):

$$IR + \frac{Q}{C} - \varepsilon = \varepsilon_i$$

Tehát a huroktörvény általánosított egyenlete soros RLC körre:

$$IR + L \frac{dI}{dt} + \frac{Q}{C} = \varepsilon$$



Valamilyen t időben
 $I(t)$ áram folyik.

Bekapcsolási jelenségek RL körben

A K kapcsolóval a $t = 0$ időpontban rákapcsoljuk a kört az áramforrást.
Az RL körre felírva az általános huroktörvényt:

$$IR + L \frac{dI}{dt} = \varepsilon$$

Átrendezve és szétválasztva a változókat:

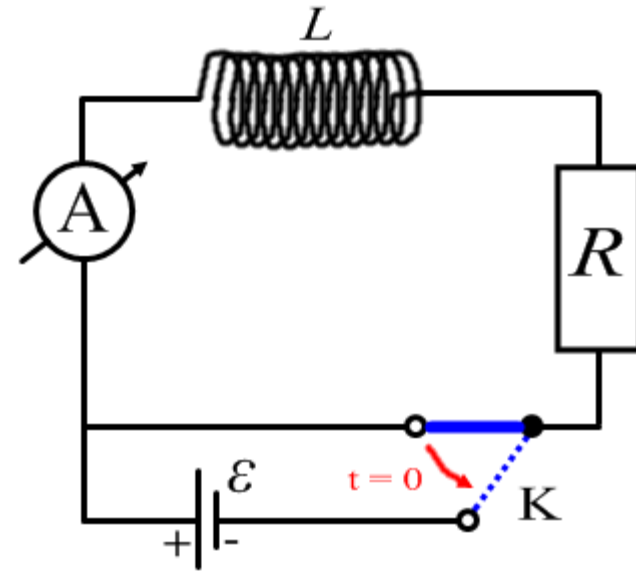
$$\frac{1}{L} dt = \frac{dI}{\varepsilon - IR}$$

Kiintegráljuk mindkét oldalt $t = 0$ és egy t idő között,
miközben az áramerősség 0-ról I -re nő:

$$\int_0^t \frac{1}{L} dt = \int_0^I \frac{dI}{\varepsilon - IR} \rightarrow \frac{1}{L} t = \left[\frac{-\ln(\varepsilon - IR)}{R} \right]_0^I = \frac{-\ln(\varepsilon - IR)}{R} + \frac{\ln \varepsilon}{R}$$

$$-\frac{R}{L} t = \ln \frac{\varepsilon - IR}{\varepsilon} \rightarrow e^{-\frac{R}{L} t} = \frac{\varepsilon - IR}{\varepsilon} \rightarrow \frac{\varepsilon}{R} e^{-\frac{R}{L} t} = \frac{\varepsilon}{R} - I$$

Tehát az áramerősség az idő függvényében: $I = \frac{\varepsilon}{R} \left(1 - e^{-\frac{R}{L} t} \right)$



[ANIMÁCIÓ!](#)

Kikapcsolási jelenségek RL körben

A K kapcsolóval a $t = 0$ időpontban lekapcsoljuk a körről az áramforrást.

Az RL körre felírva az általános huroktörvényt:

$$IR + L \frac{dI}{dt} = 0$$

Átrendezve és szétválasztva a változókat:

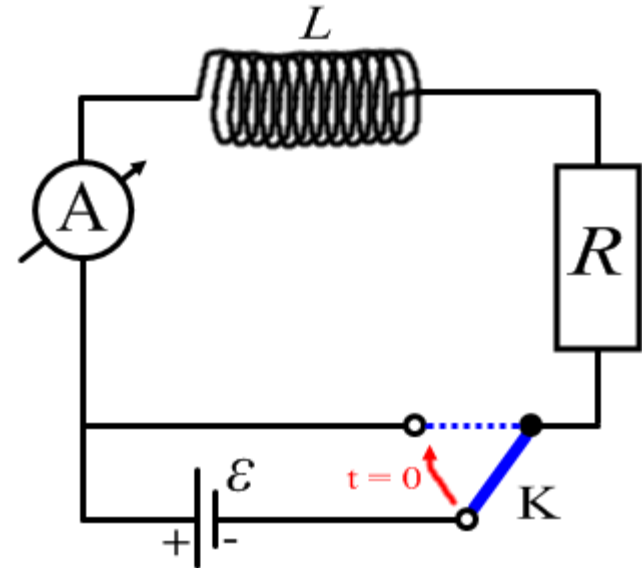
$$-\frac{R}{L} dt = \frac{dI}{I}$$

Kiintegráljuk mindkét oldalt $t = 0$ és egy t idő között, miközben az áramerősség $I_0 = \varepsilon/R$ -ről I -re csökken:

$$\int_0^t -\frac{R}{L} dt = \int_{I_0}^I \frac{dI}{I} \rightarrow -\frac{R}{L} t = \ln I - \ln I_0$$
$$-\frac{R}{L} t = \ln \frac{I}{I_0} \rightarrow e^{-\frac{R}{L} t} = \frac{I}{I_0}$$

Tehát az áramerősség az idő függvényében: $I = \frac{\varepsilon}{R} e^{-\frac{R}{L} t} = \frac{\varepsilon}{R} e^{-\frac{t}{\tau}} \quad \tau = \frac{L}{R}$

Az RL kör időállandója τ adja meg, hogy mennyi idő alatt esik az áram e -ad részére.



Bekapcsolási jelenségek RC körben

A K kapcsolóval a $t = 0$ időpontban rákapcsoljuk a kört az áramforrást.

Az RC körre felírva az általános huroktörvényt:

$$IR + \frac{Q}{C} = \varepsilon \quad \left(I = \frac{dQ}{dt} \right) \quad \rightarrow \quad R \frac{dQ}{dt} + \frac{Q}{C} = \varepsilon$$

Átrendezve és szétválasztva a változókat:

$$\frac{dt}{RC} = \frac{dQ}{\varepsilon C - Q}$$

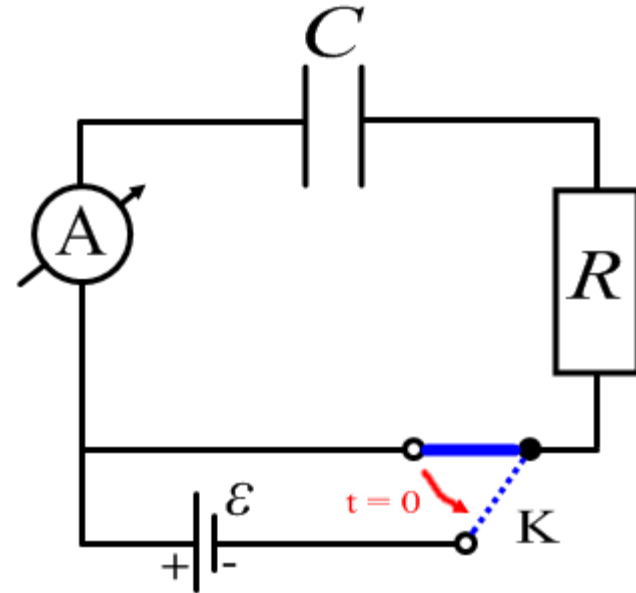
Kiintegráljuk mindkét oldalt $t = 0$ és egy t idő között, miközben az töltés 0 -ról Q -ra nő:

$$\int_0^t \frac{dt}{RC} = \int_0^Q \frac{dQ}{\varepsilon C - Q} \quad \rightarrow \quad \frac{t}{RC} = [-\ln(\varepsilon C - Q)]_0^Q = \ln \varepsilon C - \ln(\varepsilon C - Q)$$

$$-\frac{t}{RC} = \ln \frac{\varepsilon C - Q}{\varepsilon C} \quad \rightarrow \quad e^{-\frac{t}{RC}} = \frac{\varepsilon C - Q}{\varepsilon C} \quad \rightarrow \quad Q = \varepsilon C \left(1 - e^{-\frac{t}{RC}} \right)$$

Deriválva az idő szerint: $I = \frac{dQ}{dt} = \frac{\varepsilon C}{RC} e^{-\frac{t}{RC}} = \frac{\varepsilon}{R} e^{-\frac{t}{RC}} = \frac{\varepsilon}{R} e^{-\frac{t}{\tau}} \quad \tau = RC$

A τ időállandó adja meg, hogy mennyi idő alatt esik a töltő áram e -ad részére.



Kikapcsolási jelenségek RC körben

A K kapcsolóval a $t = 0$ időpontban lekapcsoljuk az áramforrást és kisütjük a kondenzátort. Az RC körre felírva az általános huroktörvényt:

$$R \frac{dQ}{dt} + \frac{Q}{C} = 0 \quad \left(I = \frac{dQ}{dt} \right) \quad \rightarrow \quad -Q = RC \frac{dQ}{dt}$$

Átrendezve és szétválasztva a változókat:

$$-\frac{dt}{RC} = \frac{dQ}{Q}$$

Kiintegráljuk mindkét oldalt $t = 0$ és egy t idő között, miközben az töltés $Q_0 = \varepsilon C$ -ről Q -ra csökken:

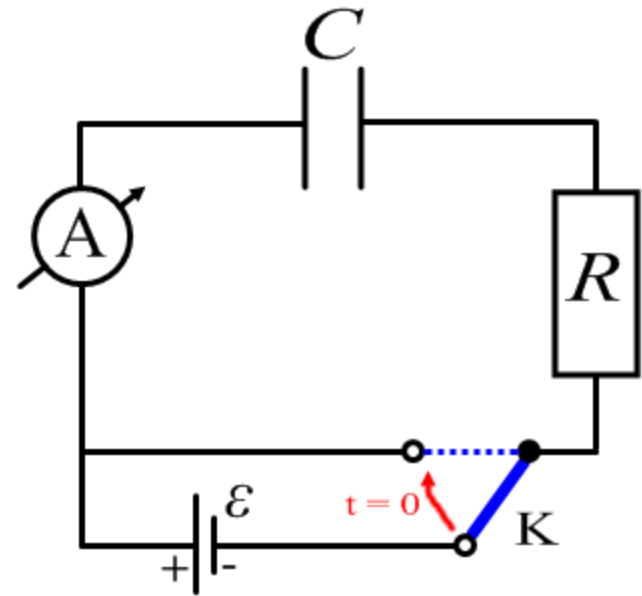
$$\int_0^t -\frac{dt}{RC} = \int_{Q_0}^Q \frac{dQ}{Q} \quad \rightarrow \quad -\frac{t}{RC} = \ln Q - \ln Q_0$$

$$-\frac{t}{RC} = \ln \frac{Q}{Q_0} \quad \rightarrow \quad e^{-\frac{t}{RC}} = \frac{Q}{Q_0} \quad \rightarrow \quad Q = Q_0 e^{-\frac{t}{RC}} = \varepsilon C e^{-\frac{t}{RC}}$$

Deriválva az idő szerint: $I = -\frac{dQ}{dt} = \frac{\varepsilon C}{RC} e^{-\frac{t}{RC}} = \frac{\varepsilon}{R} e^{-\frac{t}{RC}} = \frac{\varepsilon}{R} e^{-\frac{t}{\tau}} \quad \tau = RC$

A τ időállandó adja meg, hogy mennyi idő alatt esik a kisütő áram e -ad részére.

A negatív jel most azért kell, mert a töltés csökken de mi szeretnénk pozitív értékeket.



A mágneses tér energiája

Láttuk, hogy a kondenzátor lemezei között kialakuló elektromos tér energiát tárol, melynek értéke megegyezik a kondenzátor feltöltése közben végzett munkával:

$$W_E = \frac{1}{2} C U^2$$

Ehhez hasonlóan az I árammal átjárt tekercs belsejében mágneses tér alakul ki, amelynek értéke megegyezik a tér felépítése közben végzett munkával. Ennek során az áramerősség nulláról a végső I értékre növekszik: $0 \leq i(t) \leq I$

A tekercsben indukálódott elektromotoros erő ellenében végzett elemi munka dq töltés áthaladása során:

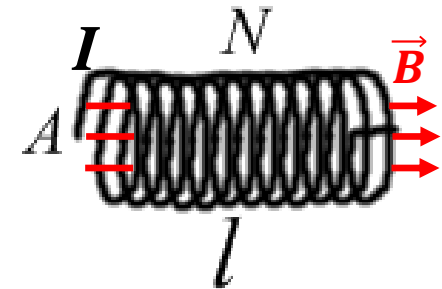
$$dW_M = dq \cdot |\varepsilon_i| = dq \cdot L \frac{di}{dt} = i(t) dt \cdot L \frac{di}{dt} = i(t) L di$$

Így aztán a teljes munka, vagyis a mágneses tér energiája:

$$W_M = \int_0^I i(t) L di = L \int_0^I i(t) di = L \left[\frac{i(t)^2}{2} \right]_0^I = \frac{1}{2} L I^2$$

A mágneses tér energiasűrűsége:

$$w_M = \frac{W_M}{V} = \frac{W_M}{Al} = \frac{\frac{1}{2} L I^2}{Al} = \frac{\frac{1}{2} \frac{\mu N^2 A}{l} I^2}{Al} = \frac{1}{2} \frac{\mu N^2}{l^2} I^2 = \frac{1}{2} \mu H^2 = \frac{1}{2} B H = \frac{1}{2} \vec{B} \cdot \vec{H}$$



A tekercs térfogata: $V = Al$

Az önindukciós együttható:

$$L = \frac{\mu N^2 A}{l}$$

Az elektromágneses tér energiája

Az elektromos tér energiasűrűsége: $w_E = \frac{1}{2} \vec{D} \cdot \vec{E}$

A mágneses tér energiasűrűsége: $w_M = \frac{1}{2} \vec{B} \cdot \vec{H}$

A tér egy adott pontjában az elektromos és mágneses terek együttes energiasűrűsége tehát (amennyiben mindkettő jelen van):

$$w_{EM} = \frac{1}{2} (\vec{D} \cdot \vec{E} + \vec{B} \cdot \vec{H})$$

A pont egy (elegendően) kicsiny ΔV térfogatú környezetében lévő energia:

$$\Delta W_{EM} = \frac{1}{2} (\vec{D} \cdot \vec{E} + \vec{B} \cdot \vec{H}) \Delta V$$

Amennyiben az energiasűrűség nem homogén, egy véges térfogatban lévő energiát térfogati integrállal számolhatjuk:

$$W_{EM} = \frac{1}{2} \int_V (\vec{D} \cdot \vec{E} + \vec{B} \cdot \vec{H}) dV$$

Ideális tekercs szinuszos váltakozó feszültségen

A körre most is az általános huroktörvényt írjuk fel figyelembe véve hogy az elektromotoros erő most függ az időtől:

$$L \frac{dI}{dt} = \varepsilon(t) = \varepsilon_0 \sin \omega t$$

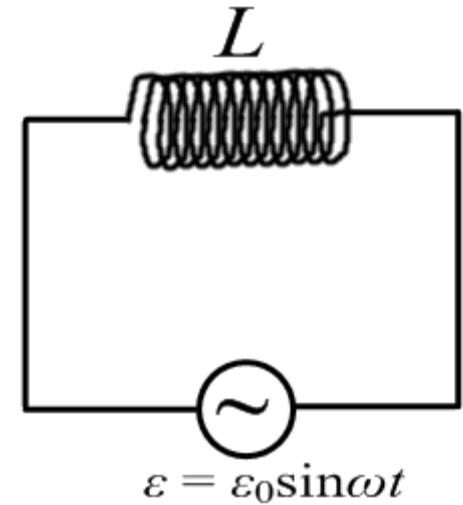
Átrendezve és az idő szerint kiintegrálva kapjuk:

$$I(t) = -\frac{\varepsilon_0}{L\omega} \cos \omega t = \frac{\varepsilon_0}{L\omega} \sin \left(\omega t - \frac{\pi}{2} \right) = I_0 \sin \left(\omega t - \frac{\pi}{2} \right)$$

A feszültség és az áramerősség maximális értékeinek hányadosára bevezetjük az induktív reaktanciát:

$$X_L = \frac{\varepsilon_0}{I_0} = L\omega$$

Az áramerősség továbbá $\pi/2$ fáziskésésben van a tekercsre kapcsolt feszültséghez képest.



Kondenzátor szinuszos váltakozó feszültségen

A kondenzátor a váltakozó feszültség hatására periodikusan feltöltődik és kisül.
Az általános hurokegyenletet felírva:

$$\frac{Q}{C} = \varepsilon(t) = \varepsilon_0 \sin \omega t$$

Átrendezve és az idő szerint deriválva kapjuk az áramerősséget:

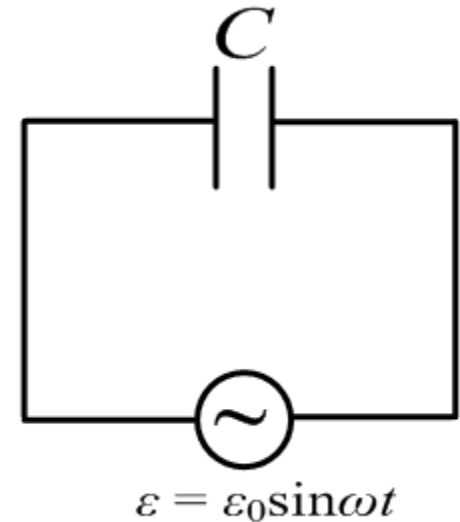
$$I(t) = \frac{dQ}{dt} = \frac{d}{dt} (C\varepsilon_0 \sin \omega t) = C\varepsilon_0 \omega \cos \omega t = I_0 \cos \omega t$$

A feszültség és az áramerősség maximális értékeinek hányadosára bevezetjük a kapacitív reaktanciát:

$$X_C = \frac{\varepsilon_0}{I_0} = \frac{1}{C\omega}$$

Az áramerősség továbbá $\pi/2$ fázissal siet a kondenzátorra kapcsolt feszültséghez képest:

$$I(t) = I_0 \cos \omega t = I_0 \sin \left(\omega t + \frac{\pi}{2} \right)$$



A transzformátor

A primer kör tekercse egy váltóáramú áramforrásra van kapcsolva:

$$U_1(t) = U_{1,0} \sin \omega t$$

Ennek hatására az áram a primer körben (elhanyagolható ohmos ellenállás):

$$I_1(t) = -\frac{U_{1,0}}{L_1 \omega} \cos \omega t \quad L_1 = \frac{\mu N_1^2 A_1}{l_1}$$

A primer tekercsben a mágneses indukció:

$$B_1(t) = \frac{\mu N_1 I_1}{l_1} = \mu N_1 \frac{U_{1,0}/l_1}{\frac{\mu N_1^2 A_1}{l_1} \omega} (-\cos \omega t)$$

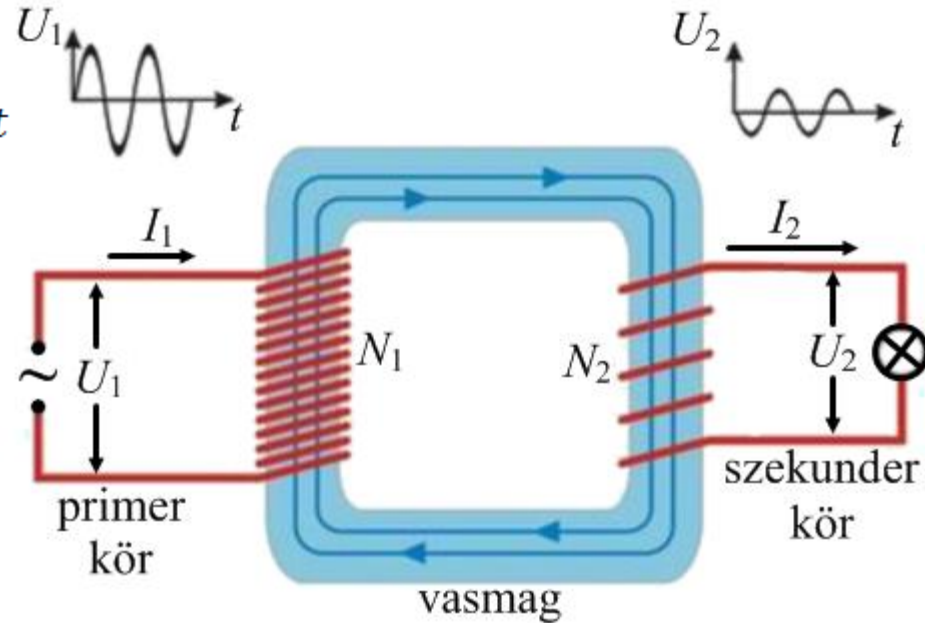
$$B_1(t) = \frac{U_{1,0}}{N_1 A_1 \omega} (-\cos \omega t)$$

A szekunder tekercsben az indukálódott feszültség:

Tehát: $\frac{U_{2,0}}{U_{1,0}} = \frac{N_2}{N_1}$

Mivel $P_{1,0} = P_{2,0} \rightarrow U_{1,0} I_{1,0} = U_{2,0} I_{2,0}$

Feszültség feltranszformálásakor az áram letranszformálódik és fordítva: $\frac{I_{1,0}}{I_{2,0}} = \frac{N_2}{N_1}$



Az indukciós vonalak a vasmagban haladnak ezért a menetfluxus nem változik:

$$B_2 A_2 = B_1 A_1 = \frac{U_{1,0}}{N_1 \omega} (-\cos \omega t)$$

$$U_2(t) = -\frac{d\Phi_2}{dt} = -\frac{d(N_2 A_2 B_2)}{dt} = -\frac{N_2}{N_1} U_{1,0} \sin \omega t$$