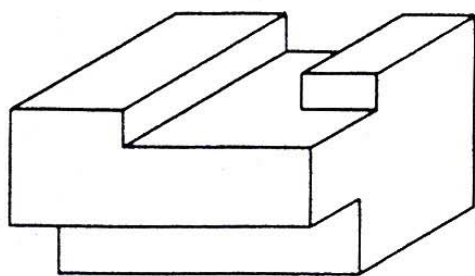
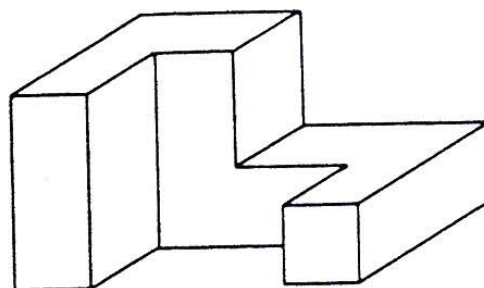


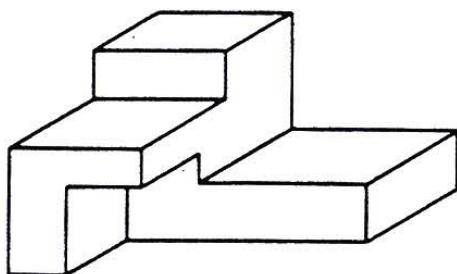
A 9.1. - 9.8. ábrán síkokkal határolt egyszerű testek láthatók. A méretek felvétele után készítse el a test képies vetületét.



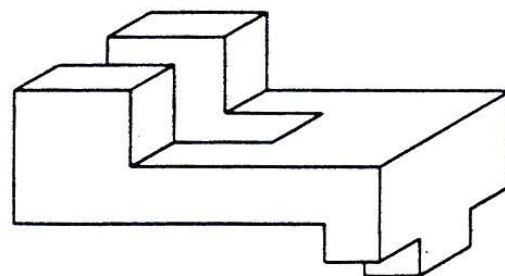
9.1. ábra



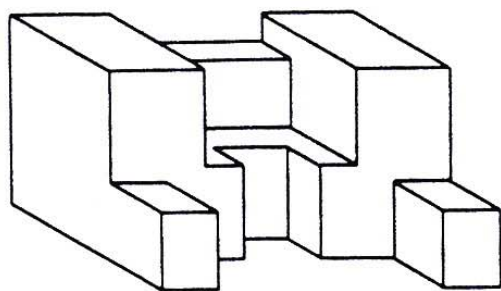
9.2. ábra



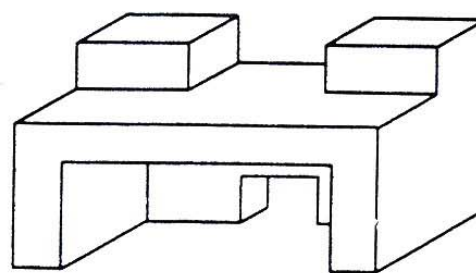
9.3. ábra



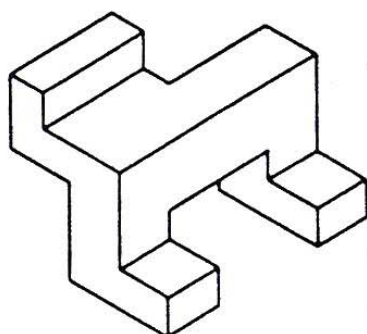
9.4. ábra



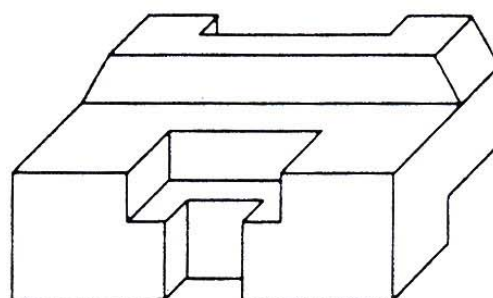
9.5. ábra



9.6. ábra

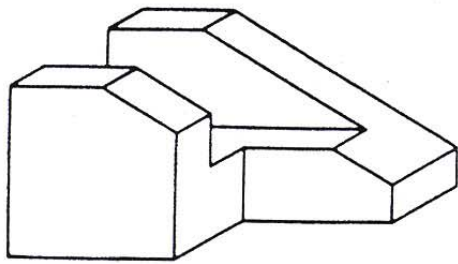


9.7. ábra

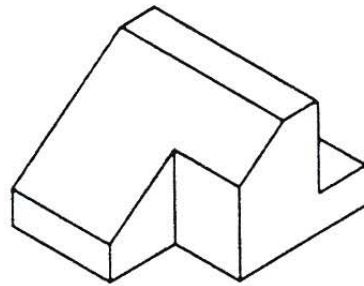


9.8. ábra

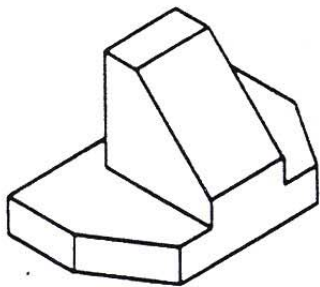
A 9.9. - 9.16. ábrán síkokkal határolt egyszerű testek láthatók. A méretek felvétele után készítse el a test képies vetületét.



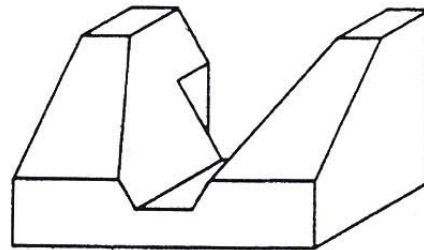
9.9. ábra



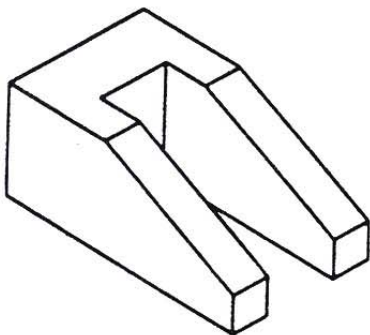
9.10. ábra



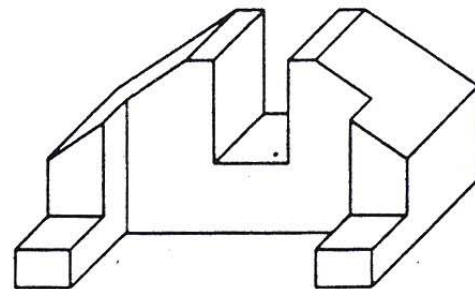
9.11. ábra



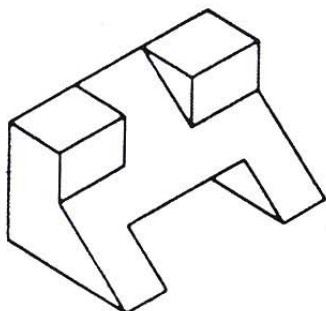
9.12. ábra



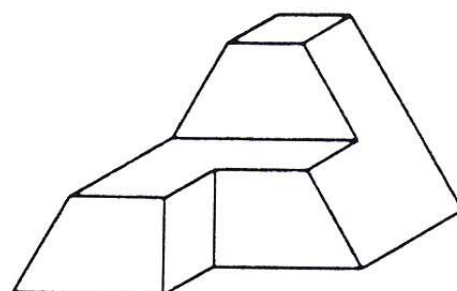
9.13. ábra



9.14. ábra

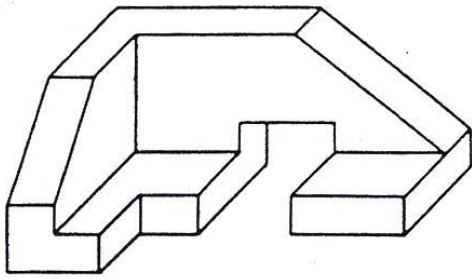


9.15. ábra

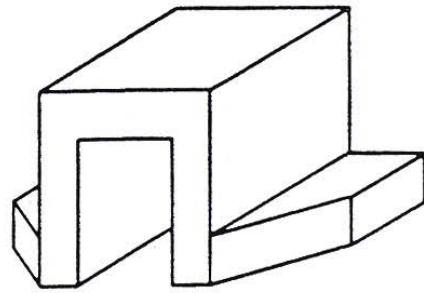


9.16. ábra

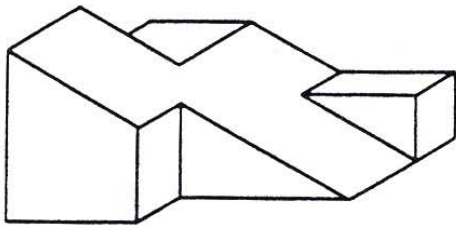
A 9.17. - 9.24. ábrán sík és hengerfelületekkel határolt egyszerű testek láthatók.  
A méretek felvétele után készítse el a test képies vetületét.



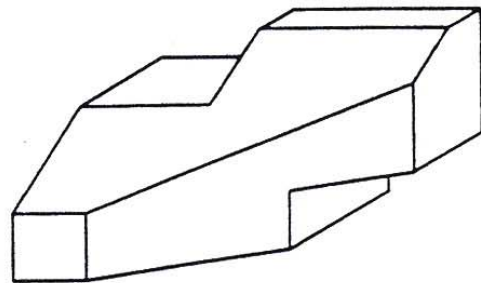
9.17. ábra



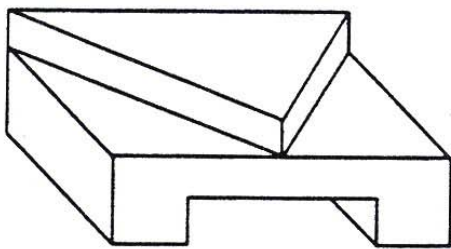
9.18. ábra



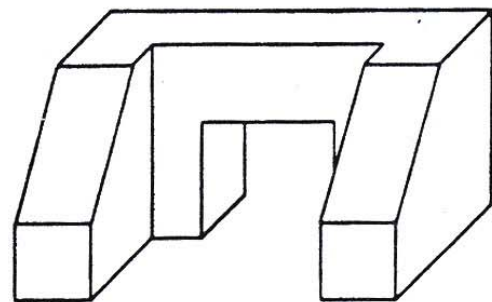
9.19. ábra



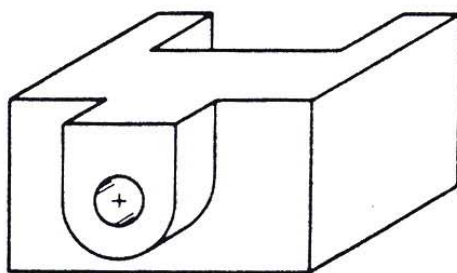
9.20. ábra



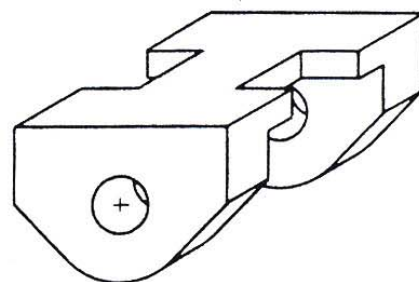
9.21. ábra



9.22. ábra

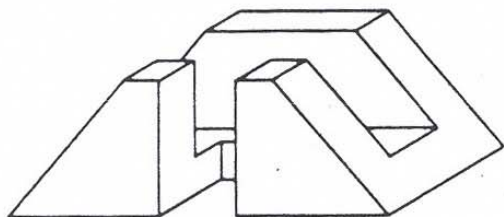


9.23. ábra

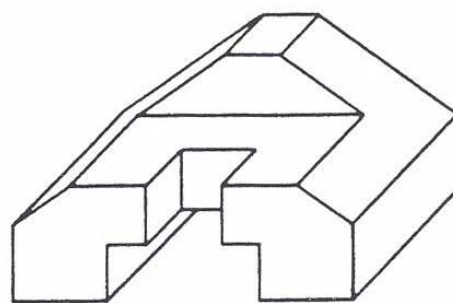


9.24. ábra

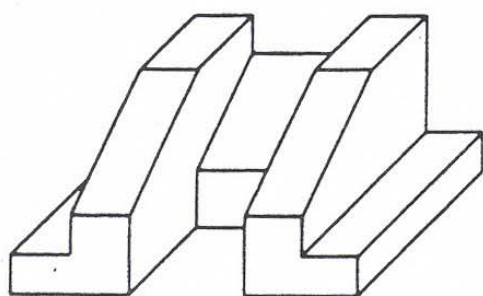
A 9.25. - 9.32. ábrán sík és hengerfelületekkel határolt egyszerű testek láthatók.  
A méretek felvétele után készítse el a test képies vetületét.



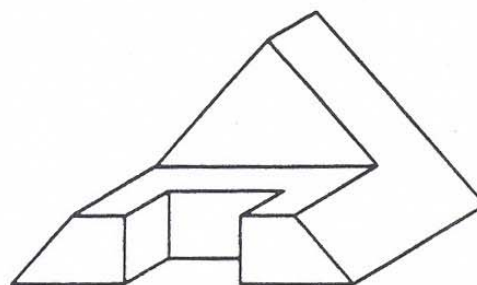
9.25. ábra



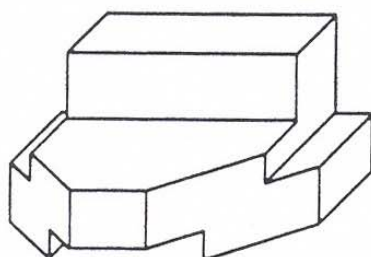
9.26. ábra



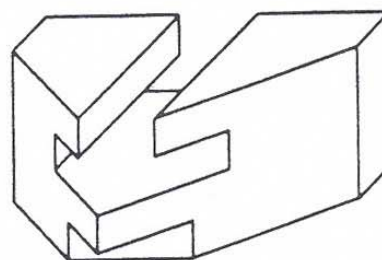
9.27. ábra



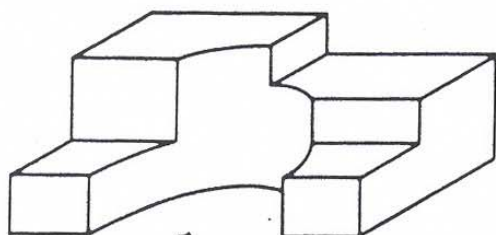
9.28. ábra



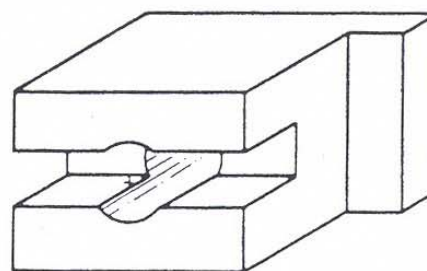
9.29. ábra



9.30. ábra

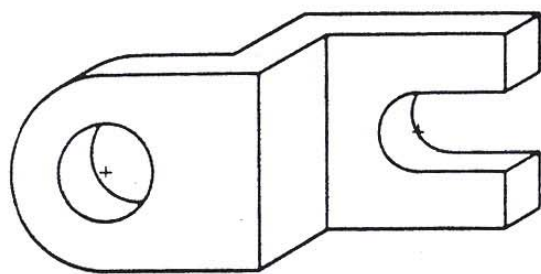


9.31. ábra

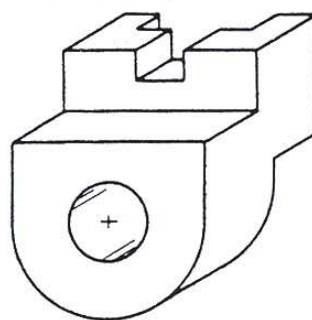


9.32. ábra

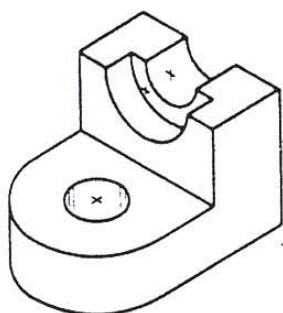
A 9.33. - 9.40. ábrán sík és hengerfelületekkel határolt egyszerű testek láthatók. A méretek felvétele után készítse el a test képies vetületét.



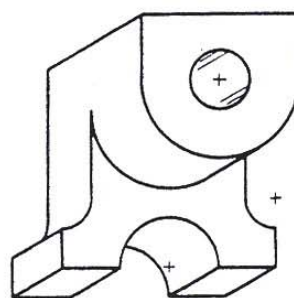
9.33. ábra



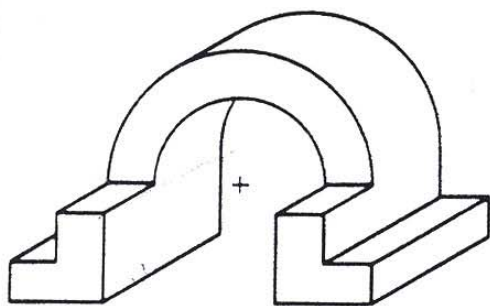
9.34. ábra



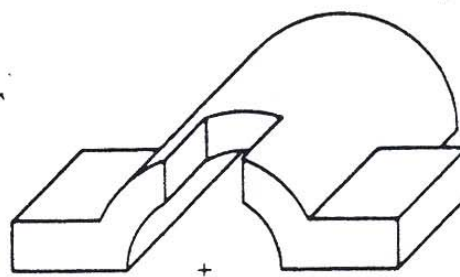
9.35. ábra



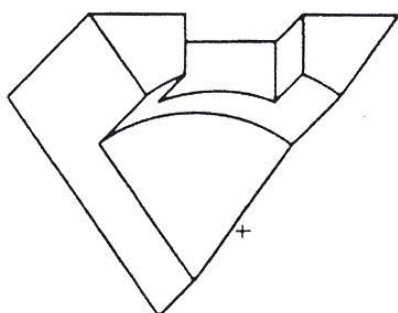
9.36. ábra



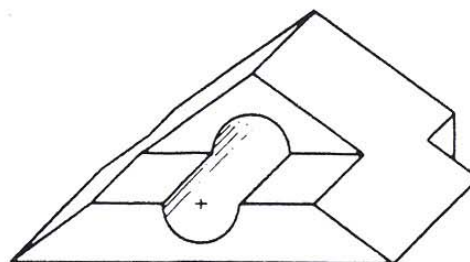
9.37. ábra



9.38. ábra



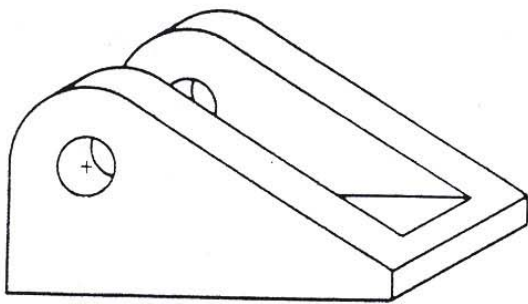
9.39. ábra



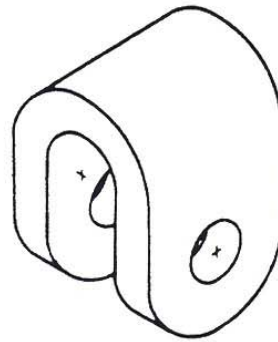
9.40. ábra



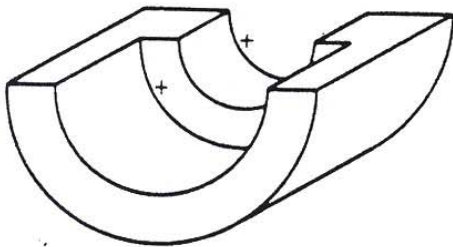
A 9.41. - 9.48. ábrán sík és hengerfelületekkel határolt egyszerű testek láthatók. A méretek felvétele után készítse el a test képies vetületét.



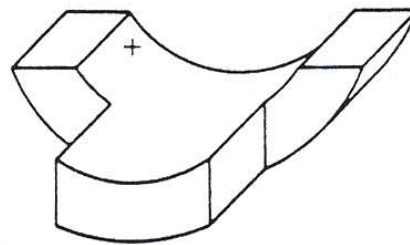
9.41. ábra



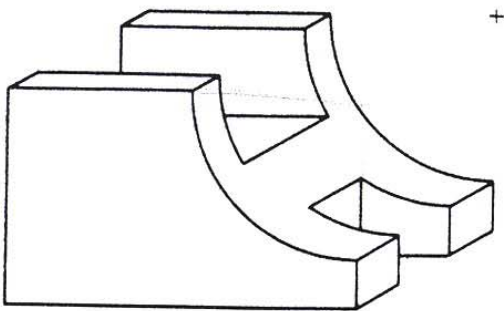
9.42. ábra



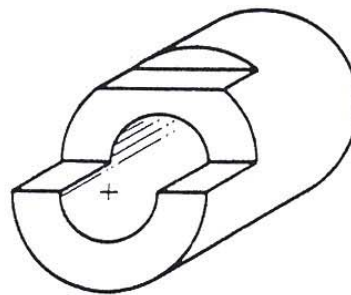
9.43. ábra



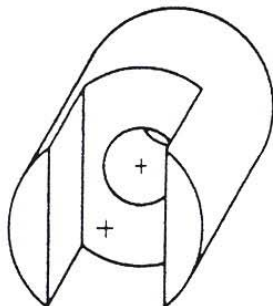
9.44. ábra



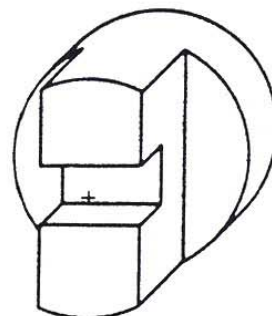
9.45. ábra



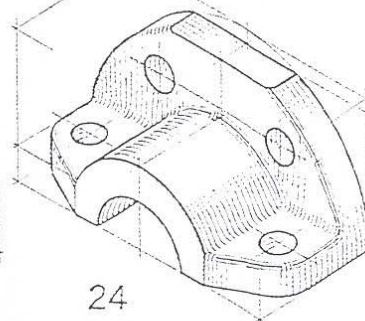
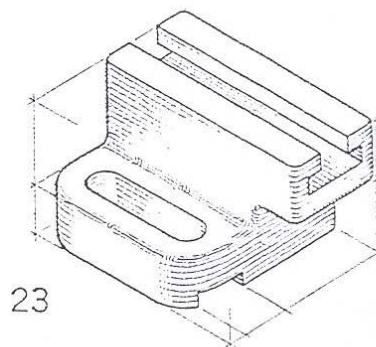
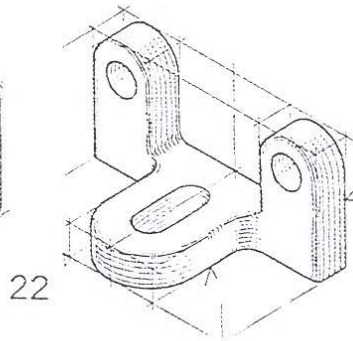
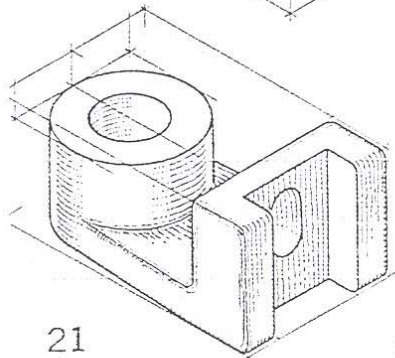
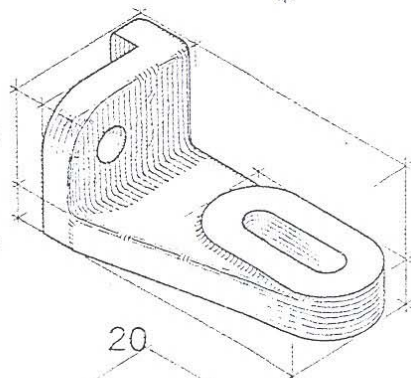
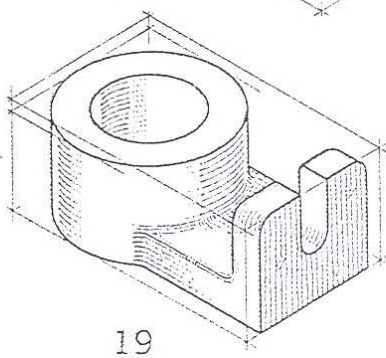
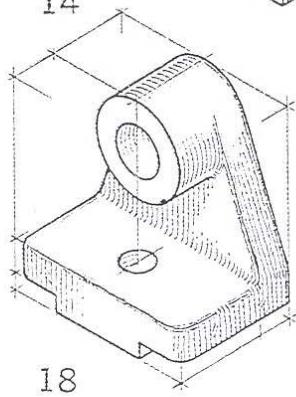
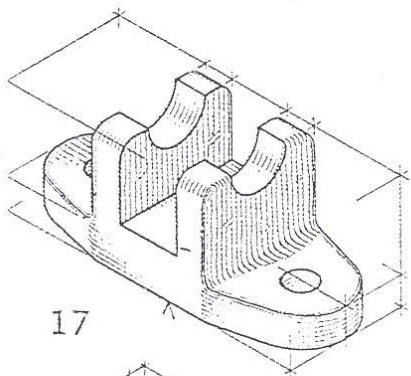
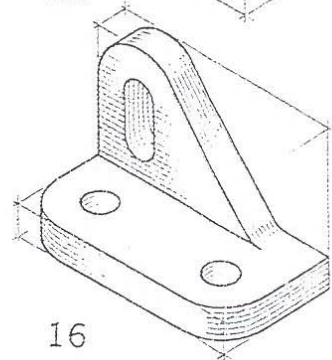
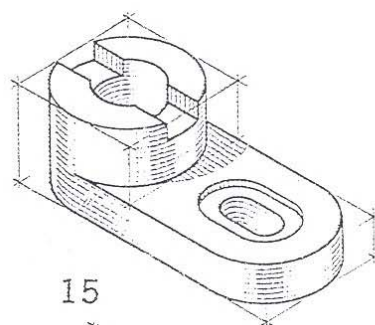
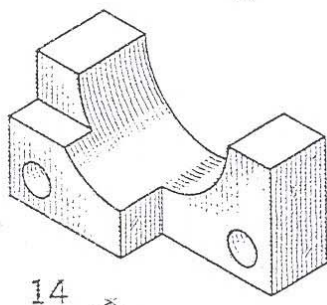
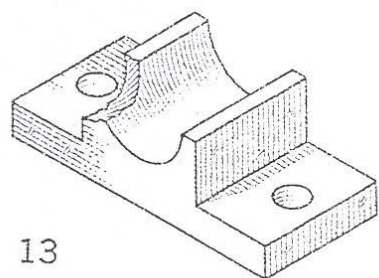
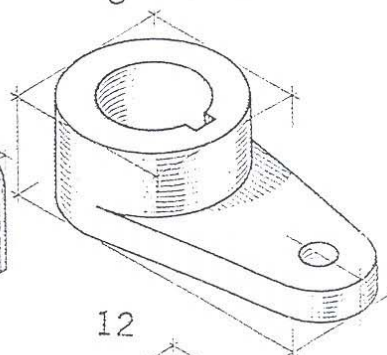
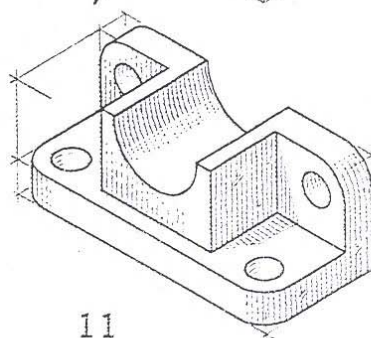
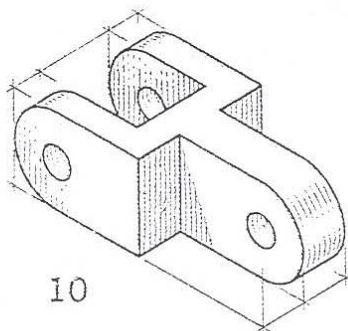
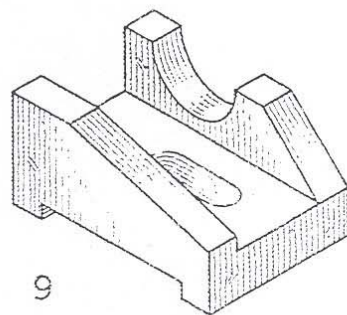
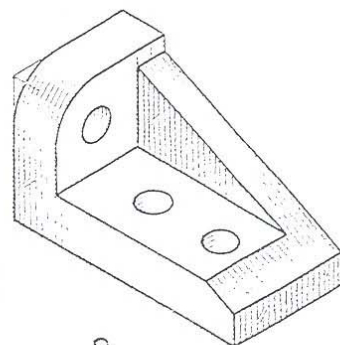
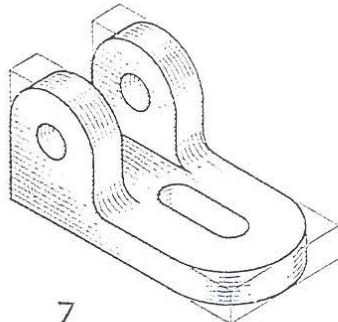
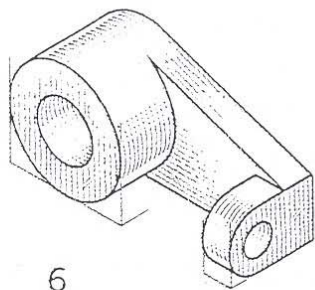
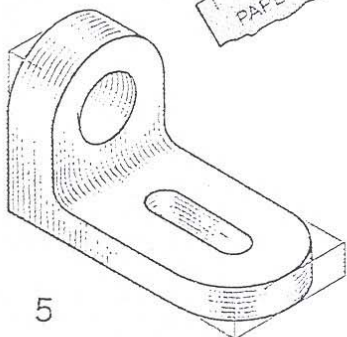
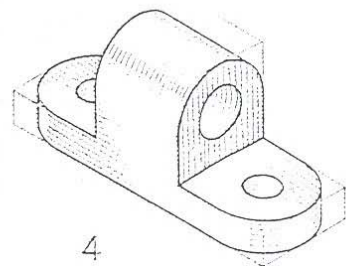
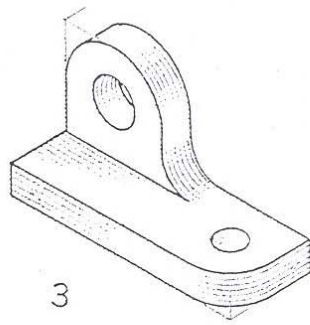
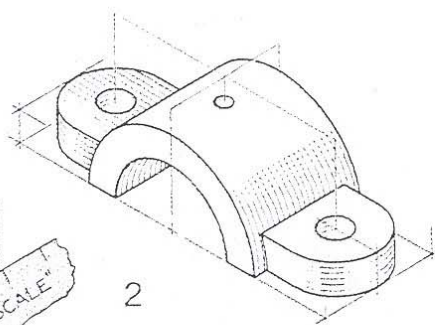
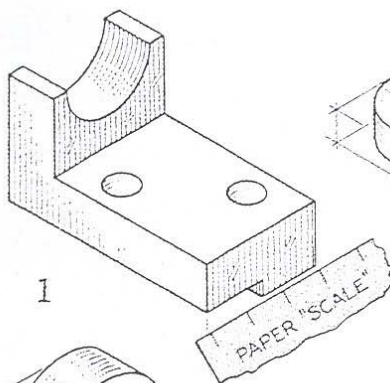
9.46. ábra



9.47. ábra



9.48. ábra



PAPER "SCALE"